

DTS 09-10 WINDING TEMPERATURE CONTROL
DTS 09 -10 SARGI SICAKLIĐI KONTROLÜ

WINDING TEMPERATURE CONTROL

DTS 09
NT 133 IT

SARGI SICAKLIĞI KONTROLÜ

DTS 09
NT 133 IT



This product is a unit developed for monitoring the heat from LV (Low Voltage) coils for oil filled and dry transformers. Protection class is IP65. Setup and usage by user is easy. Because of the device unit provides everything required for establishing full monitoring and protection system for oil filled transformers and dry transformers and it shows the temperature in the display monitor in the time intervals set by the operator from mono channel PT100 sensor reader from LW coil.

Technical properties:

- Maximum work temperature is between -20 +70.
- It works with AC units, it has an 220-240 V input.
- Temperature sensor: RTDPT100 (DIN43160) dual cable probe (sensor).
- Relay output ignition currents: 10 A at 220 V AC.
- Setup points: Fan alarm and stop alarm.
- Temperature range: -40 - +150 C for coil.
- Display resolution: 1 C.
- Degree sensitivity measurement: + / - 1C for coil.
- Sampling speed: 30 ms.

Mechanical properties

- Device weight: 2,300 KG.
- Box: Fireproof Aluminum cover IP 65.

Electricity Properties

- Power source: 220 V - 50 Hz, 240 V - 60 Hz.
- Load: 2 Volt Amper.
- There is no fuse in the device. It must be used with a 6 A fuse.

Output Properties

- 2 relays with free ignition 10 A/240 AC for resistance and inductive load 10 A 220 V DC.

Ambient Conditions

- %95 damp, there is no condensation between -20 and +70 C.

Yağlı ve kuru trafolar için AG (Alçak Gerilim) sargılarından sıcaklık izlemek için geliştirilmiş bir ünedir. Koruma sınıfı IP65'tir. Kullanıcı tarafından kurulumu ve kullanımı kolaydır. Cihaz sayesinde ünite yağlı transformatörler için ve kuru transformatörler için tam bir izleme ve koruma sistemi kurmak üzere gereken her şeyi sunar ve AG (LV) sargısından tek kanallı PT100 sensör okuyucudan operatörün belirleyeceği zaman diliminde display ekranda sıcaklığı gösterir.

Teknik Özellikler:

- Max. çalışma sıcaklığı -20 ve +70 arasındadır.
- AC ünitelerle çalışır, 220-240 Volt girişi vardır.
- Sıcaklık sensörü: RTDPT100 (DIN43160) iki kablolu probe (sensör).
- Röle çıkış kontak akımları: 220 Volt AC'de 10A.
- Ayar Noktaları: Fan Alarm ve Stop Alarm.
- Sıcaklık Aralığı: Sargı için -40 - +150 C.
- Display Çözünürlüğü: 1 C.
- Derece Hassasiyeti Ölçümü: Sargı için + / - 1C .
- Örneklem Hızı: 30 ms.

Mekanik Özellikler

- Cihazın Ağırlığı: 2,300 KG.
- Kasa: Yanmaz alüminyum koruma IP 65.

Elektrik Özellikleri

- Güç Kaynağı: 220 V - 50 Hz, 240 V - 60 Hz.
- Yük: 2 Volt Amper .
- Cihaz içerisinde sigorta yoktur. 6A sigorta ile kullanılmalıdır.

Çıkış Özellikleri

- Serbest Kontaklı 2 röle 10 A/240 AC direnç ve endüktif yük için 10 A 220 V DC.

Çevresel Koşullar

- %95 Nem, -20 - +70 C arasında yoğunlaşma yok.

WINDING TEMPERATURE CONTROL

DTS 10
NT 133 IT

SARGI SICAKLIĞI KONTROLÜ

DTS 10
NT 133 IT



This product is a unit developed for monitoring the heat from LV (Low Voltage) coils for oil filled and dry transformers. Protection class is IP65. Setup and usage by user is easy. Because of the device unit provides everything required for establishing full monitoring and protection system for oil filled transformers and dry transformers and 3 channel PT100 sensor reader from 3 LW coil shows temperature as CH1, CH2, CH3 (CH = channel) in the time periods set by the operator.

Technical properties:

- Maximum work temperature is between -20 +70.
- It works with AC units, it has an 220-240 V input.
- Temperature sensor: RTDPT100 (DIN43160) dual cable probe (sensor).
- Relay output ignition currents: 10 A at 220 V AC.
- Setup points: Fan alarm and stop alarm.
- Temperature range: -40 - +150 C for coil.
- Display resolution: 1 C.
- Degree sensitivity measurement: + / - 1C for coil.
- Sampling speed: 100 ms.
- All of the cable connections have silicon - silicon property.

Mechanical properties

- Device weight: 2,300 KG.
- Box: Fireproof Aluminum cover IP 65.

Electricity Properties

- Power source: 220 V - 50 Hz, 240 V - 60 Hz.
- Load: 2 Volt Amper .
- There is no fuse in the device. It must be used with a 6 A fuse.

Output Properties

- 2 relays with free ignition 10 A/240 AC for resistance and inductive load 10 A 220 V DC.

Ambient Conditions

- 95% damp, there is no condensation between -20 and +70 CC.

Yağlı ve kuru trafolar için AG (Alçak Gerilim) sargılarında sıcaklık izlemek için geliştirilmiş bir ünedir. Koruma sınıfı IP65'tir. Kullanıcı tarafından kurulumu ve kullanımı kolaydır. Cihaz sayesinde ünite yağlı transformatörler için ve kuru transformatörler için tam bir izleme ve koruma sistemi kurmak üzere gereken her şeyi sunar ve 3 AG (LV) sargısından 3 kanallı PT100 sensör okuyucudan operatörün belirleyeceği zaman diliminde display ekranda CH1, CH2, CH3 (CH= kanal) olarak sıcaklığı gösterir.

Teknik Özellikler:

- Max. çalışma sıcaklığı -20 ve +70 arasındadır.
- AC ünitelerle çalışır, 220-240 Volt girişi vardır.
- Sıcaklık sensörü: RTDPT100 (DIN43160) iki kablolu probe (sensör).
- Röle çıkış kontak akımları: 220 Volt AC'de 10A.
- Ayar Noktaları: Fan Alarm ve Stop Alarm.
- Sıcaklık Aralığı: Sargı için -40 - +150 C.
- Display Çözünürlüğü: 1 C.
- Derece Hassasiyeti Ölçümü: Sargı için + / - 1C .
- Örnekleme Hızı: 100 ms.
- Bütün kaplo bağlantıları silikon özelliğindedir.

Mekanik Özellikler

- Cihazın Ağırlığı: 2,300 KG.
- Kasa: Yanmaz alüminyum koruma IP 65.

Elektrik Özellikleri

- Güç Kaynağı: 220 V - 50 Hz, 240 V - 60 Hz.
- Yük: 2 Volt Amper .
- Cihaz içerisinde sigorta yoktur. 6A sigorta ile kullanılmalıdır.

Çıkış Özellikleri

- Serbest Kontaklı 2 röle 10 A/240 AC direnç ve endüktif yük için 10 A 220 V DC.

Çevresel Koşullar

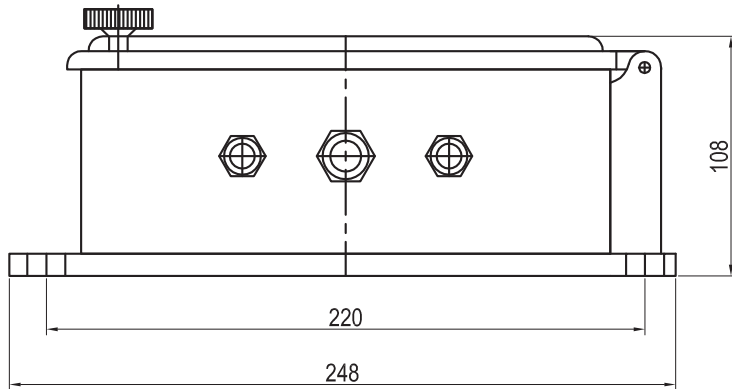
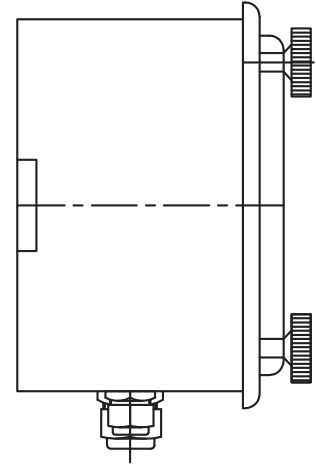
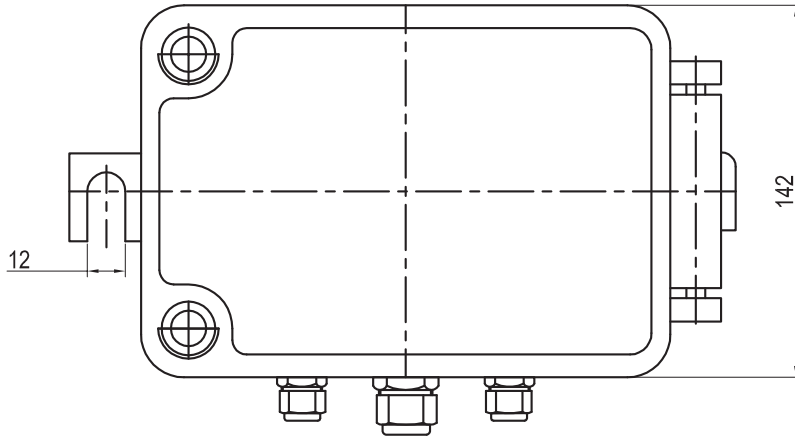
- %95 Nem, -20 - +70 C arasında yoğunlaşma yok.

WINDING TEMPERATURE CONTROL

DTS 9 / 10
NT 133 IT

SARGI SICAKLIĞI KONTROLÜ

DTS 9 / 10
NT 133 IT



DTS 10
WINDING TEMPERATURE CONTROL
SARGI SICAKLIĞI KONTROL

