



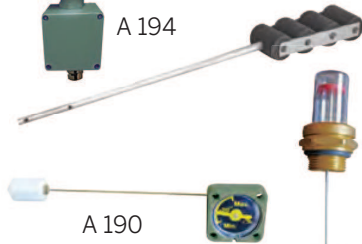
# DELTA TRANSFORMER SYSTEMS AND ACCESSORIES



A 194



A 195



A 190



A 191



A 192



C 49



C 50



C 51 B



C512-C524-C536-C548



DTS 24



DTS 241



DT-9022



DT-9040



DT-9031



DTS 18



DTS 181



DTS 11



DTC 491



DTS 12



DTS 121



T 555 - T556



DMB 800-1400-2500



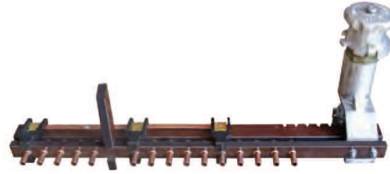
DTS - P



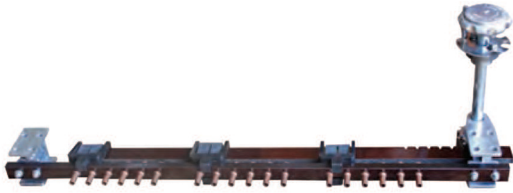
# DELTA TRANSFORMER SYSTEMS AND ACCESSORIES



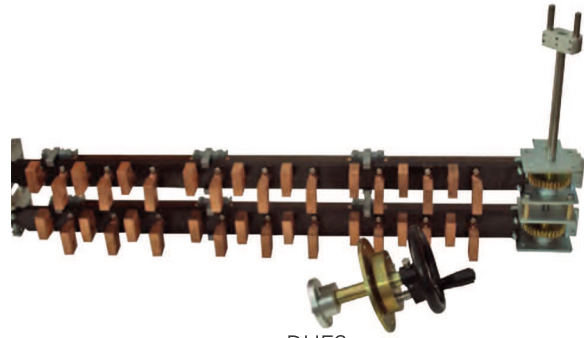
DHR



DHZ



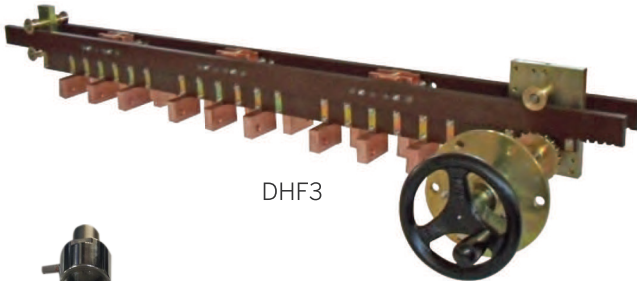
DHM



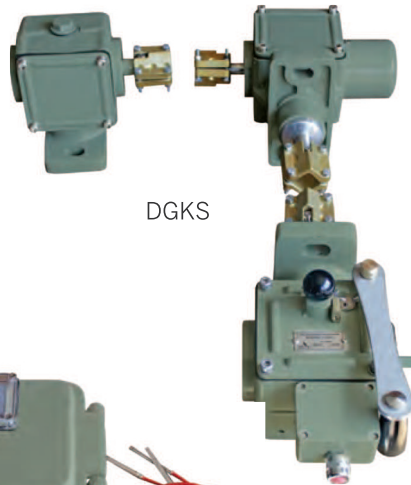
DHF2



DHF1



DHF3



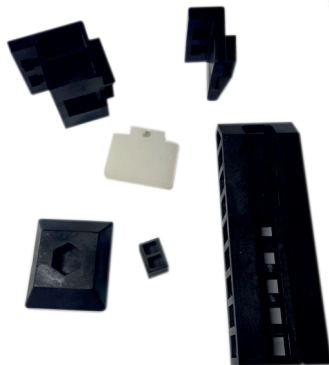
DGKS



DTS-08



DTS 09-10



DTS-Y



DTS 11



**TYPE DHR TAP CHANGERS** |   
DHR Tipi Kademe Deęiřtiriçiler

**TYPE DHZ TAP CHANGERS** |   
DHZ Tipi Kademe Deęiřtiriçiler

**TYPE DHM TAP CHANGERS** |   
DHM Tipi Kademe Deęiřtiriçiler

**TYPE DHF1 TAP CHANGERS** |   
DHF1 Tipi Kademe Deęiřtiriçiler

**TYPE DHF2 TAP CHANGERS** |   
DHF2 Tipi Kademe Deęiřtiriçiler

**TYPE DHF3 TAP CHANGERS** |   
DHF3 Tipi Kademe Deęiřtiriçiler

**DGKS DELTA REMOTE CONTROL SYSTEM** |   
DGKS DELTA Gögüs Hizasından Kumanda Sistemi

**DTS 08 PROTECTION RELAY FOR HERMETIC TRANSFORMERS** |   
DTS 08 Hermetik Trafo Koruma Cihazı

**DTS 09 / 10 WINDING TEMPERATURE** |   
DTS 09 / 10 Sargı Sıcaklığı kontrolü

**DTS 11 BUCHHOLZ RELAYS** |   
DTS 11 Buchholz Röleleri

**DTS 12-22 THERMOMETERS** |   
DTS 12-22 Termometreler

**DTS 18 - 24 PRESSURE SAFETY VALVES** |   
DTS 18 -24 Basınç Emniyet Valfleri

**DTS-A OIL LEVEL INDICATORS** |   
DTS-A Yağ Seviye Göstergeleri

**DTS-C AIR DRIERS** |   
DTS-C Hava Kurutucuları

**DTS-T TERMINAL DIAGRAM and KLEMENS** |   
DTS-T Terminal Kutusu ve Klemens

**DTS-P BUSHINGS** |   
DTS-P Bushings

**DTS-M METAL ACCESSORIES** |   
DTS-M Metal Aksamlar

**DRY TYPE TRANSFORMER WEDGE** |   
Kuru Tip Transformatör Takoz



**TYPE DHR TAP CHANGERS**  
*DHR TİPİ KADEME DEĞİŞTİRİCİLER*

# TYPE DHR THREEPHASE TAP CHANGER

## DHR TİPİ ÜÇ FAZLI KADEME DEĞİŞTİRİCİ



### Specifications...

These tap changers are used in oil.

They are secured by means of the drive shaft bearing under the cover of the transformers and they allow settings or couplings as per the diagrams on page no. DHR12.

The catalogue contains the standard operating appliances and devices.

To meet special operating requirements, other alternatives, combinations and accessories are available:

- \* Single phase or two phase tap changers.
- \* Multi-stage tap changers.
- \* Drive shaft on the right (between the central and right phases) or at the end of the tap changer.
- \* Extra insulating support between two phases or at the end of the tap changer, bolted under the transformer cover.
- \* Height of bearing L different from the heights proposed.
- \* Special diagrams.

In type DHR tap changers on of two parallel insulating strips supports the fixed contacts perpendicular to the drive shaft the other supports the moving contacts. The fixed strip is attached to the bearing in which the moving strip-driven by a pinion-slides.

### 1- MECHANICAL CONTROL:

A notch is provided to mark each position with precision. For any operation, unscrew completely the lock nut and release the notch by applying an axial pull on the control knob. Then turn the control knob to the selected position. Engage the notch and screw up the lock nut. The process of this operation is marked on the control knob with the inscription:

"UNSCREW 1-PULL 2-PLACE 2-SCREW1"  
Illustrated by a diagram on the lock nut. This inscription can be engraved on request in the desired language.

#### Steel Parts:

**Shaft of the shafted pinion key:** Stainless steel.

**Positioning ring, nut, screw clamp, retaining ring top part of the part of the bearing:** Cadmium-plated mild steel.

#### Polyamide Part:

Lower part of the bearing, shaft pinion, control knob, lock nut head and body, protective cover if any

On request:

\* The aluminium alloy parts can be protected by anodic oxidation.

\* The mild steel parts can be supplied in stainless steel.

Sealing

Oil sealing is obtained by the use of O-ring seals.

### 2- CONTACTS

**Fixed Contacts:** They are in copper and they are drilled to:

- \* Dia 2.1 mm for 10 A rating.
- \* Dia 3.1 mm for 30 A rating.
- \* Dia 5.1 mm for 63 A rating

The connection of the conductors is provided by crimping of flexible cables. It can also be carried out by tin soldering. If so care should be taken not to damage the insulation.

### ON DEMAND

Contacts can be tin-silver or cadmium-plated.

**Moving Contacts:** They are made of brass. On demand, contacts can be supplied tin-silver or cadmium-plated.

### 3- VOLTAGES

2 voltage classes are allowed for:

VOLTAGE CLASS	MAX. PERMISSIBLE VOLTAGE	POWER FRG. TEST VOLTAGE 50Hz	LIGHTING IMPULS WITHSTAND VOLTAGE 1,2/50
20 kV	24 kV	50 kV	125 kV
30 kV	36 kV	70 kV	170 kV

### 4- CURRENTS

Up to 63 A.

### 5- CONTACT TEMPERATURE RISE TESTS

\* **Temperature Rise at Rated Current:**

The tests are conducted by permanently applying the 30A or 63 A rated current to a tap changer immersed in hot oil. These temperature rises are less than 10°C

\* **Short Circuit Current Resistance:**

The tap changers are subjected to short-circuit tests in accordance with IEC publication 76. The contacts, weather fixed or moving have no signs of pitting. The insulation was not damaged.

### 6- INSULATION MATERIALS

The insulators are paper and phenoplastic resin based laminates on DIN 7735. The fixed strip is attached to the bearing by two polyamide screws. NFC 26/50 - BSS 257282

# TYPE DHR THREEPHASE TAP CHANGER

## DHR TİPİ ÜÇ FAZLI KADEME DEĞİŞTİRİCİ



### Kısaca...

Bu kademe değıştirciler madeni yağlar ve askarel içinde çalışmaya uygun ve yatay çalışma için hazırlanmıştır. Ayrıca kademe değıştircilerin Transformatöre montajında kaynaklı herhangi bir parçaya gereksinim duymadan çevirici mekanizmayla Transformatör kapağı altına monte edilir. Bütün kademe değıştircilerin kademe ayarlaması Transformatör ancak "gerilimsiz" konumdayken mümkündür. Transformatörümüzün sargılarının bağlantı olanakları kullanılabilir bağlantı düzeni ilerdeki sayfalarda şemalarla gösterilmiştir. Katalogta bulunan ürünler standart işlemler için düzenlenmiş ve hazırlanmıştır. Aşağıda belirtilen özel kullanım gerekleri alternatif kombinasyon istekleri ve diğer aksesuarların temini için bizi arayabilirsiniz.:

- \* Tek fazlı ve iki fazlı kademe değıştirciler.
- \* Çok katlı kademe değıştirciler.
- \* Pozisyondan fazla kademe değıştirciler.
- \* Özel bağlantı kombinasyonları.
- \* Fazlar arası veya gövde arası özel yalıtım uzaklıkları.
- \* Mekanik uzaktan kumandalar.
- \* Elektriksel uzaktan kumandalar.

### Özellikler:

DHR tipi kademe değıştirciler bir sabit kontakları diğeri hareketli kontakları taşıyan ve birbirine paralel iki yalıtım çitasından oluşur. Sabit kontaklı yalıtım çitası sabitleştirici yatağa direk olarak vidalanmıştır. Hareketli kontakları taşıyan yalıtım çitasıyla bir dişli tarafından hareket ettirilir ve düzenekte yataklayıcı sabitleme parçaları tarafından tutulur.

### 1- MEKANİK KONTROL

Kademe değıştircinin kontrol başlığı her kademede hareketli ve sabit kontakları beraberce bloke eden bir kilit sistemine sahiptir. Her kullanımdan önce kontrol başlığı sabit duruma gelecek şekilde kilitlemeyi açmak gerekir. Bunun için ilerdeki sayfalarda resimlerde görüleceği şekilde kilit somunu gevşetiniz. Kontrol başlığını çevirerek istediğiniz konuma getiriniz. Kademe değıştirci yeni konumuna gelmiş ise, yay etkisi ile otomatik olarak kendiliğinden kilitli konuma gelir. Kilit-somunu tekrar sıkıştırınız, böylece işlem tamamlanmıştır. Bu işlem kumanda başlığı üzerinde şöyle tarif edilir.:

"GEVŞET, ÇEK ÇEVİR, KONUMLA, VİDALA"

NOT: Siparişte belirtilmesi durumunda kumanda başlığı yazısız veya İngilizce olarak temin edilebilir.

### Çelik Parçalar:

**Sabitleştirici yatak:** Bikromatize - Kadminum kaplamalı yumuşak çelik.

**Dişli taşıyan mil:** Nikel kaplanmış yumuşak çelik. Sızdırmazlık sıkıştırma yüzüğü, gösterge diski, somun ve kalınlık

**Ayarlama pulları:** Bikromatize- Kadminyum kaplı çelik sac.

**NOT:** Özel istekler sipariş sırasında belirtilerek müşteri talebine uygun olarak yumuşak çelikten üretilen parçalar, paslanmaz çelikten üretilir.

**Polymid Parçalar:** Aksi belirtilmedikçe kontrol başlığı, emniyet somunu ve kapağı, sabitleştirici yatak, dişli yataklayıcı sabitleme parçacıkları ve yalıtkan civatalar genellikle Polymid'ten üretilir.

### 2- KONTAKLAR

**Sabit kontaklar:** Bunlar bakır borudan oluşur ve

iç çap ölçüsü 2.1mm taşıma kapasitesi 10A

iç çap ölçüsü 3.1mm taşıma kapasitesi 30A

iç çap ölçüsü 5.1mm taşıma kapasitesi 63A dir.

Bağlantı iletkenleri genelde boru içine sıkıştırma pensesiyle sıkıştırılarak sabitleşir. Keza bu bağlantı boru içinde yumuşak lehim yapılmak suretiyle temin edilebilir. Ancak bu durumda iletken yalıtımının hasar görmemesine özen gösterilmelidir.

**Hareketli Kontaklar:** Bu kontaklar sarı pirinçten üretilir.

GERİLİM SINIFI	İŞLETMEDE UYGULANABİLECEK EN YÜKSEK GERİLİM	DALGALI DAYANMA GERİLİMİ 50Hz	LIGHTING IMPULS WITHSTAND VOLTAGE 1,2/50
20 kV	24 kV	50 kV	125 kV
30 kV	36 kV	70 kV	170 kV

**Not:** Özel istek üzerine, her iki kontakta kalay, gümüş ve kadmiyum kaplamalı olarak üretilir.

### 3- GERİLİMLER

Kademe değıştirciler 2 ayrı gerilim sınıfı için üretilir ve sevk edilirler.

### 4- AKIM GÜCÜ

Kontaklara bağlı olarak 63 Ampere kadar.

### 5- KONTAKLARIN ISINMA TESTİ

\* Anma Akımı Altında Isınma: Testler sıcak yağ içinde tutulan kademe değıştircilere devamlı olarak sabit nominal akımlar 10A, 30 A veya 63 A tatbik edilerek yapılır. Test sırasında kontaklarda sıcaklık yükselmesi 10 C'den küçüktür.

\* Kısa Devre Akımı Dayanımı: Kademe değıştircilerin kısa devre dayanım testleri IEC yayınları 76'ya uygun olarak uygulanır. Testlerin sonucunda sabit ve hareketli kontaklarda oyulma ve bozulma görülmemeli ve yalıtım zarar görmemelidir.

### 6- YALITIM DAYANIMI

Sabit ve Hareketli kontakların taşıyıcıları, yalıtım çitaları HPhenoplastik reçine içerisine sıkıştırılmış lamine kağıt tabakalarından oluşur. Isı E sınıfı ve üretim normları üreticilerine bağlı olarak üretilmiştir. NF.C 26150 DIN 7735 HP2061.5 BSS 2572 P2

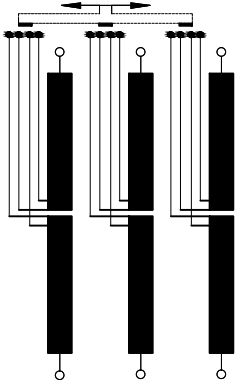
# TYPE DHR THREEPHASE TAP CHANGER

Connection Diagrams

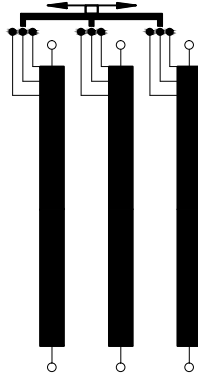


## DHR TİPİ ÜÇ FAZLI KADEME DEĞİŞTİRİCİ

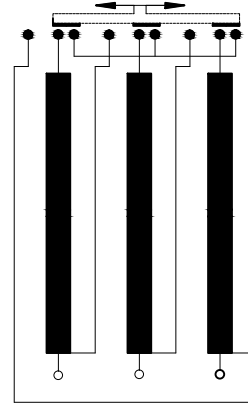
Bağlantı Şemaları



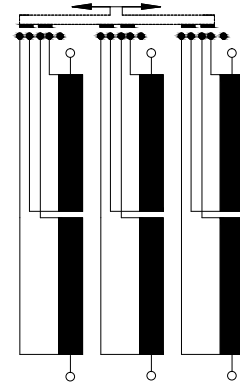
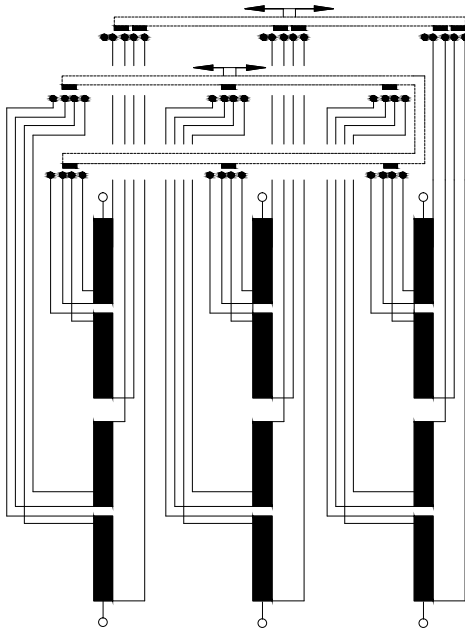
Setting for delta transformer  
Üçgen transformatör yerleşimi



Setting for star transformer  
Yıldız transformatör yerleşimi



Star - Delta coupling  
Yıldız - Üçgen transformatör yerleşimi



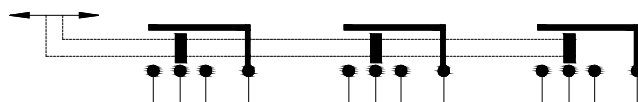
series - parallel coupling  
Seri - paralel kupaaj

Typical combination :

- 1 stage, series - parallel coupling
- 2 stages, delta diagram - setting  $\pm$  2,5%.

Tipik kombinasyon

- 1 aşamalı, seri paralel kupaaj
- 2 aşamalı, üçgen diyagram - ayar  $\pm$  2,5%.



common output per phase  
Her faz için ortak çıktı

## TYPE DHR THREEPHASE TAP CHANGER

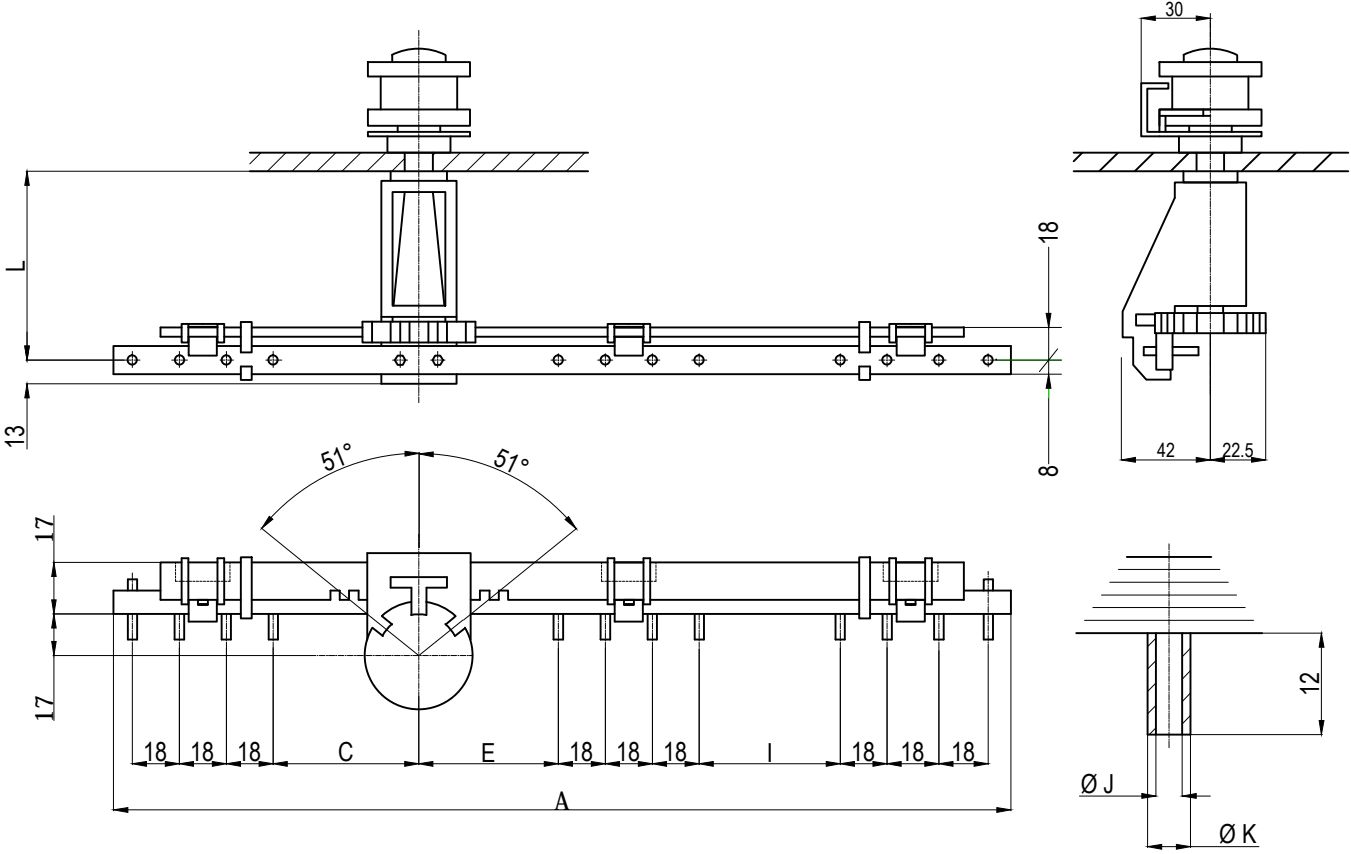
No - load the positions in the oil is changed.

Delta diagram 20-30kV 10-30-63A 3-7 positions Setting 2.5 % per position

### DHR TİPİ ÜÇ FAZLI KADEME DEĞİŞTİRİCİ

Yüksüz şekilde pozisyon yağ içerisinde değiştirilir.

Üçgen diyagram 20-30kV 10-30-63A 3-7 pozisyon 2.5 % Pozisyon ayarlama



	20kV	30kV
C	55	80
E	55	80
I	55	80

	10 A	30 A	63 A
J	2,1	3,1	5,1
K	4	5	7

L	Number of Positions / Pozisyon sayısı	20kV				30kV			
		A	10 A Unit No. / Ünite No	30 A Unit No. / Ünite No	63 A Unit No. / Ünite No	A	10 A Unit No. / Ünite No	30 A Unit No. / Ünite No	63 A Unit No. / Ünite No
50	3	347	05.24153	05.24173	05.24193	-	-	-	-
	4	401	05.24154	05.24174	05.24194	-	-	-	-
	5	455	05.24155	05.24175	05.24195	-	-	-	-
	6	509	05.24156	05.24176	05.24196	-	-	-	-
	7	563	05.24157	05.24177	05.24197	-	-	-	-
70	3	347	07.24153	07.24173	07.24193	422	07.24253	07.24273	07.24293
	4	401	07.24154	07.24174	07.24194	476	07.24254	07.24274	07.24294
	5	455	07.24155	07.24175	07.24195	530	07.24255	07.24275	07.24295
	6	509	07.24156	07.24176	07.24196	584	07.24256	07.24276	07.24296
	7	563	07.24157	07.24177	07.24197	638	07.24257	07.24277	07.24297
100	3	347	10.24153	10.24173	10.24193	422	10.24253	10.24273	10.24293
	4	401	10.24154	10.24174	10.24194	476	10.24254	10.24274	10.24294
	5	455	10.24155	10.24175	10.24195	530	10.24255	10.24275	10.24295
	6	509	10.24156	10.24176	10.24196	584	10.24256	10.24276	10.24296
	7	563	10.24157	10.24177	10.24197	638	10.24257	10.24277	10.24297
130	3	347	13.24153	13.24173	13.24193	422	13.24253	13.24273	13.24293
	4	401	13.24154	13.24174	13.24194	476	13.24254	13.24274	13.24294
	5	455	13.24155	13.24175	13.24195	530	13.24255	13.24275	13.24295
	6	509	13.24156	13.24176	13.24196	584	13.24256	13.24276	13.24296
	7	563	13.24157	13.24177	13.24197	638	13.24257	13.24277	13.24297



## TYPE DHR THREEPHASE TAP CHANGER

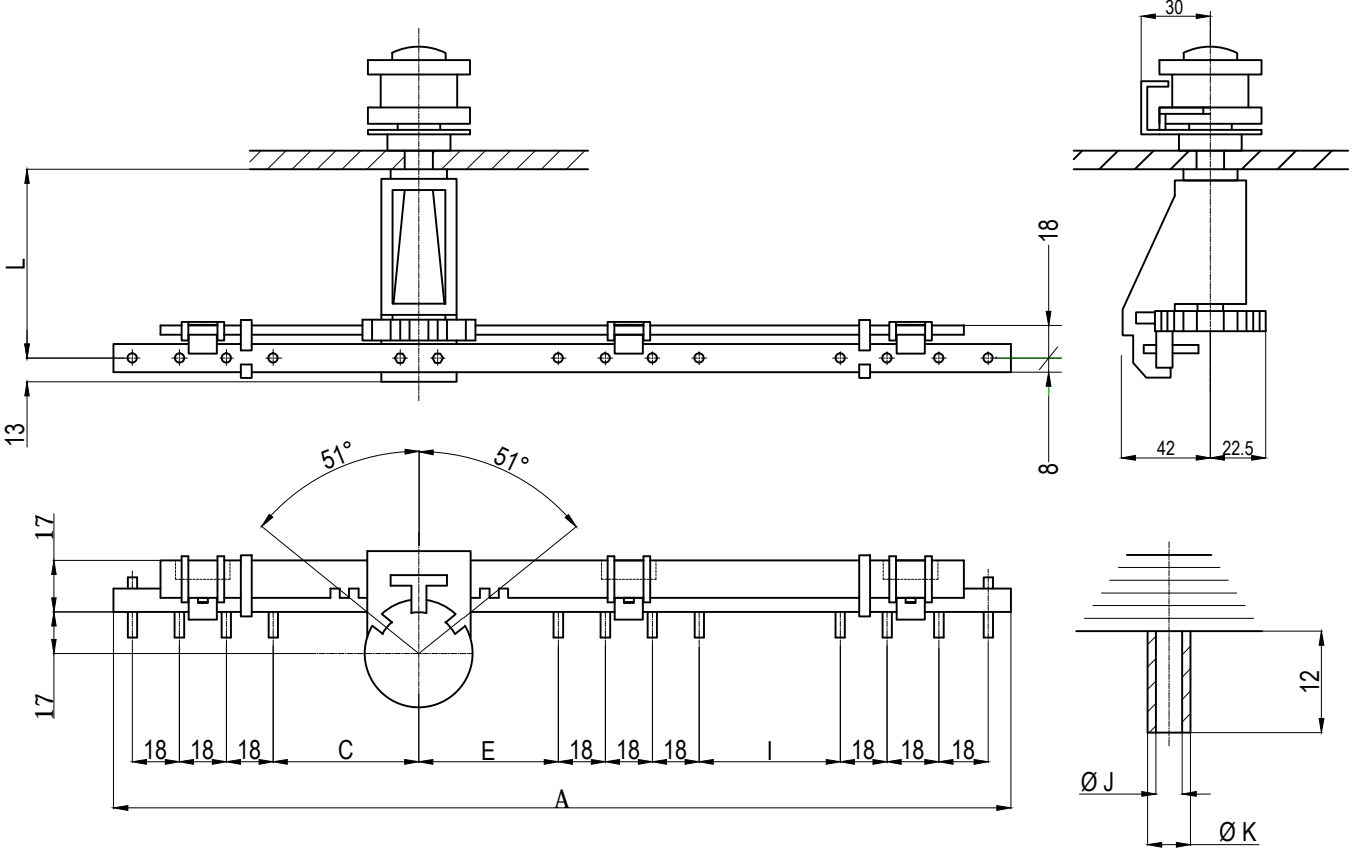
No - load the positions in the oil is changed.

Delta diagram 20-30kV 10-30-63A 3-7 positions Setting 2.5 % per position

### DHR TİPİ ÜÇ FAZLI KADEME DEĞİŞTİRİCİ

Yüksüz şekilde pozisyon yağ içerisinde değiştirilir.

Üçgen diyagram 20-30kV 10-30-63A 3-7 pozisyon 2.5 % Pozisyon ayarlama



	20kV	30kV
C	65	80
E	65	80
I	55	80

	10 A	30 A	63 A
J	2,1	3,1	5,1
K	4	5	7

L	Number of Positions / Pozisyon sayısı	20kV				30kV			
		A	10 A Unit No. / Ünite No	30 A Unit No. / Ünite No	63 A Unit No. / Ünite No	A	10 A Unit No. / Ünite No	30 A Unit No. / Ünite No	63 A Unit No. / Ünite No
50	3	367	05.25153	05.25173	05.25193	442	05.25253	05.25273	05.25293
	4	421	05.25154	05.25174	05.25194	496	05.25254	05.25274	05.25294
	5	475	05.25155	05.25175	05.25195	550	05.25255	05.25275	05.25295
	6	529	05.25156	05.25176	05.25196	604	05.25256	05.25276	05.25296
	7	583	05.25157	05.25177	05.25197	658	05.25257	05.25277	05.25297
70	3	367	07.25153	07.25173	07.25193	442	07.25253	07.25273	07.25293
	4	421	07.25154	07.25174	07.25194	496	07.25254	07.25274	07.25294
	5	475	07.25155	07.25175	07.25195	550	07.25255	07.25275	07.25295
	6	529	07.25156	07.25176	07.25196	604	07.25256	07.25276	07.25296
	7	583	07.25157	07.25177	07.25197	658	07.25257	07.25277	07.25297
100	3	367	10.25153	10.25173	10.25193	422	10.25253	10.25273	10.25293
	4	421	10.25154	10.25174	10.25194	496	10.25254	10.25274	10.25294
	5	475	10.25155	10.25175	10.25195	550	10.25255	10.25275	10.25295
	6	529	10.25156	10.25176	10.25196	604	10.25256	10.25276	10.25296
	7	583	10.25157	10.25177	10.25197	658	10.25257	10.25277	10.25297
130	3	367	13.25153	13.25173	13.25193	422	13.25253	13.25273	13.25293
	4	421	13.25154	13.25174	13.25194	496	13.25254	13.25274	13.25294
	5	475	13.25155	13.25175	13.25195	550	13.25255	13.25275	13.25295
	6	529	13.25156	13.25176	13.25196	604	13.25256	13.25276	13.25296
	7	583	13.25157	13.25177	13.25197	658	13.25257	13.25277	13.25297

## TYPE DHR THREEPHASE TAP CHANGER

No - load the positions in the oil is changed.

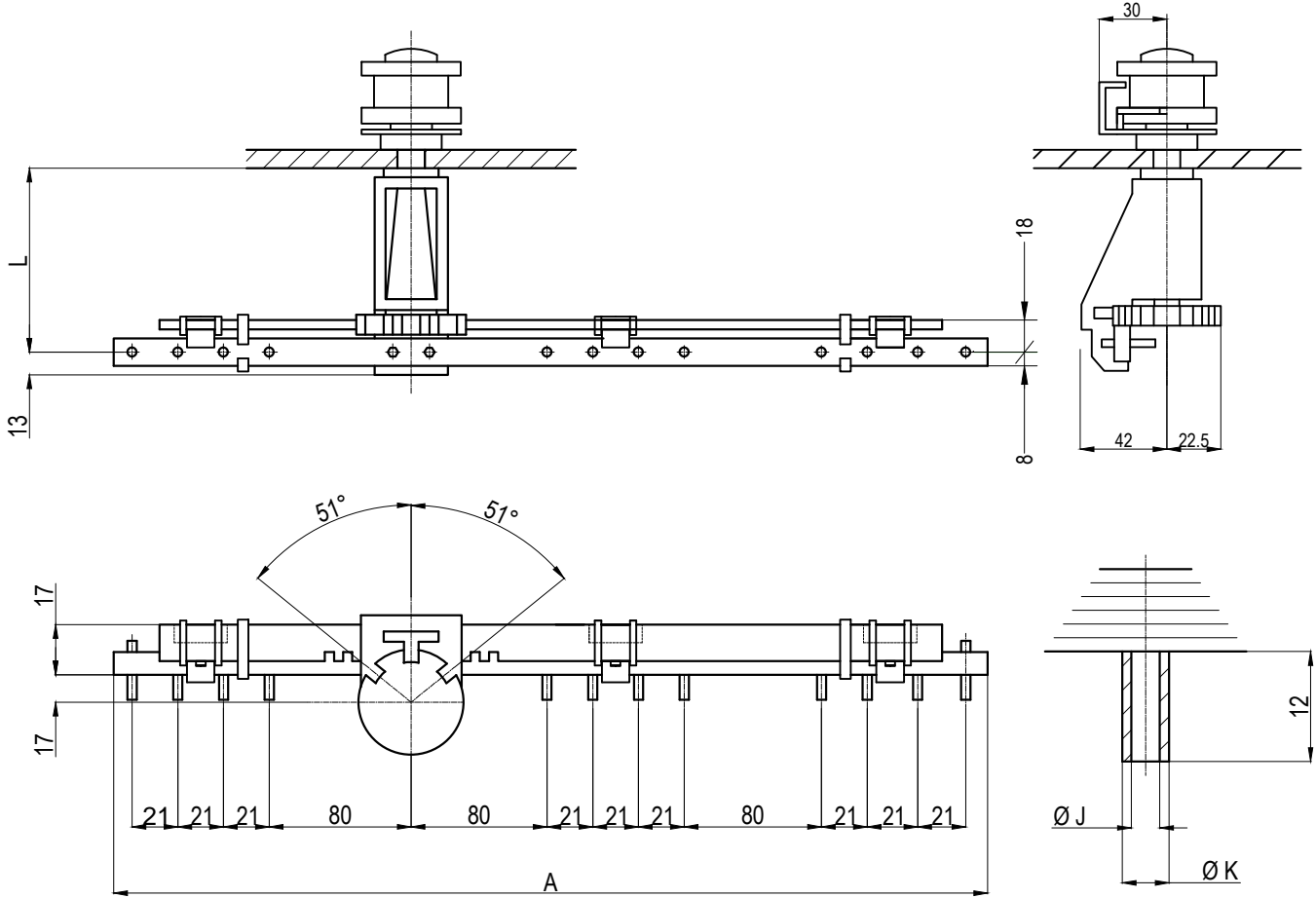
Delta diagram 20-30kV 10-30-63A 3-7 positions (\*) Setting 2.5 % per position



## DHR TİPİ ÜÇ FAZLI KADEME DEĞİŞTİRİCİ

Yüksüz şekilde pozisyon yağ içerisinde değiştirilir.

Üçgen diyagram 20-30kV 10-30-63A 3-7 pozisyon (\*) 2.5 % Pozisyon ayarlama



	30 A	63 A
J	3,1	5,1
K	5	7

L	Number of Positions / Pozisyon sayısı	30kV		
		A	30 A Unit No. / Ünite No	63 A Unit No. / Ünite No
100	3	449	10.35653	10.35673
	4	512	10.35654	10.35674
	5	575	10.35655	10.35675
	6	638	10.35656	10.35676
	7	701	10.35657	10.35677
130	3	449	13.35653	13.35673
	4	512	13.35654	13.35674
	5	575	13.35655	13.35675
	6	638	13.35656	13.35676
	7	701	13.35657	13.35677

(\*) Special type with 21 distance between contacts for 30 kV.

(\*) 30 kV için özel tip kontak arası mesafe 21mm.

## TYPE DHR THREEPHASE TAP CHANGER

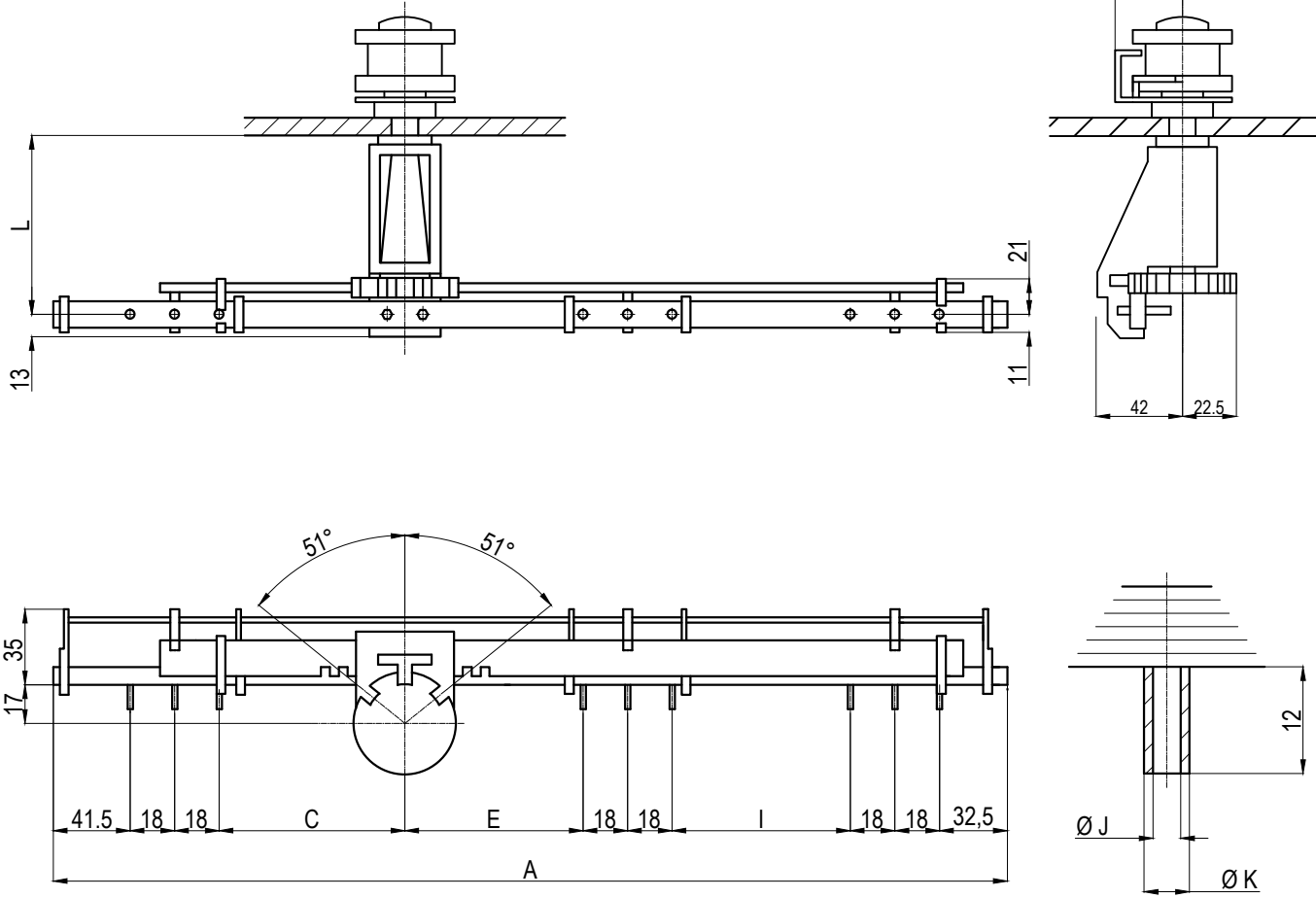
No - load the positions in the oil is changed.

Star diagram 20-30kV 10-30-63A 3-7 positions Setting 2.5 % per position

### DHR TİPİ ÜÇ FAZLI KADEME DEĞİŞTİRİCİ

Yüksüz şekilde pozisyon yağ içerisinde değiştirilir.

Yıldız diyagram 20-30kV 10-30-63A 3-7 pozisyon 2.5 % Pozisyon ayarlama



	20kV	30kV		10 A	30 A	63 A
C	55	91	J	2,1	3,1	5,1
E	55	91	K	4	5	7
I	55	91				

L	Number of Positions / Pozisyon sayısı	20kV				30kV			
		A	10 A Unit No. / Ünite No	30 A Unit No. / Ünite No	63 A Unit No. / Ünite No	A	10 A Unit No. / Ünite No	30 A Unit No. / Ünite No	63 A Unit No. / Ünite No
70	3	347	07.32353	07.32373	07.32393	455	07.32553	07.32573	07.32593
	4	401	07.32354	07.32374	07.32394	509	07.32554	07.32574	07.32594
	5	456	07.32355	07.32375	07.32395	564	07.32555	07.32575	07.32595
	6	510	07.32356	07.32376	07.32396	618	07.32556	07.32576	07.32596
	7	564	07.32357	07.32377	07.32397	672	07.32557	07.32577	07.32597
100	3	347	10.32353	10.32373	10.32393	455	10.32553	10.32573	10.32593
	4	401	10.32354	10.32374	10.32394	509	10.32554	10.32574	10.32594
	5	456	10.32355	10.32375	10.32395	564	10.32555	10.32575	10.32595
	6	510	10.32356	10.32376	10.32396	618	10.32556	10.32576	10.32596
	7	564	10.32357	10.32377	10.32397	672	10.32557	10.32577	10.32597
130	3	347	13.32353	13.32373	13.32393	455	13.32553	13.32573	13.32593
	4	401	13.32354	13.32374	13.32394	509	13.32554	13.32574	13.32594
	5	456	13.32355	13.32375	13.32395	564	13.32555	13.32575	13.32595
	6	510	13.32356	13.32376	13.32396	618	13.32556	13.32576	13.32596
	7	564	13.32357	13.32377	13.32397	672	13.32557	13.32577	13.32597

## TYPE DHR THREEPHASE TAP CHANGER

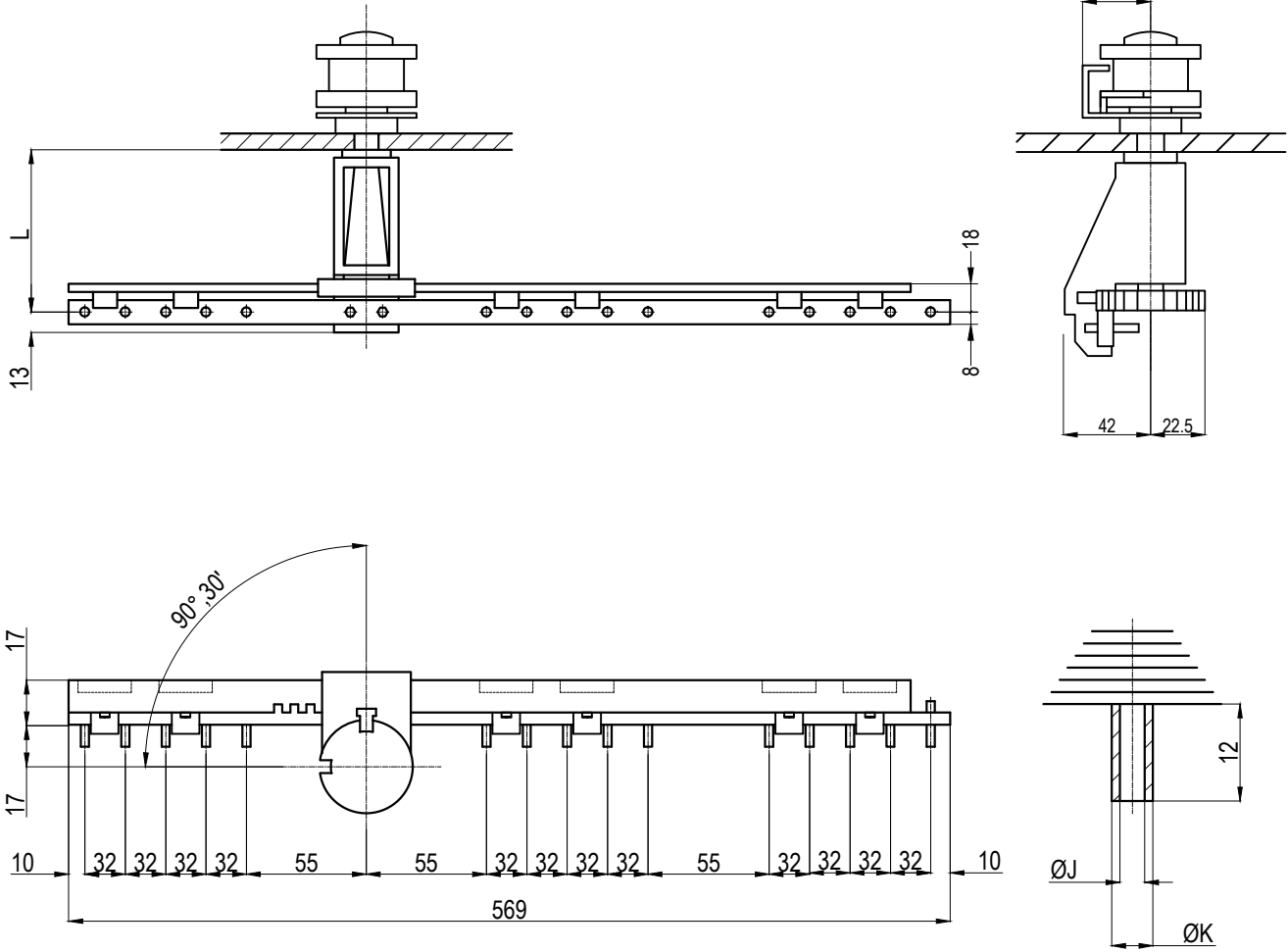
No - load the positions in the oil is changed.

Series parallel coupling 15-20kV 30-63A

### DHR TİPİ ÜÇ FAZLI KADEME DEĞİŞTİRİCİ

Yüksüz şekilde pozisyon yağ içerisinde değiştirilir.

Seri paralel 15-20kV 10-30-63A 3-7 pozisyon



	30 A	63 A
J	3,1	5,1
K	5	7

L	Number of Positions / Pozisyon sayısı	30 A	63 A
		Unit No. / Ünite No	Unit No. / Ünite No
50	2	05.36SP52	05.36SP72
70	2	07.36SP52	07.36SP72
100	2	10.36SP52	10.36SP72
130	2	13.36SP52	13.36SP72

## TYPE DHR THREEPHASE TAP CHANGER

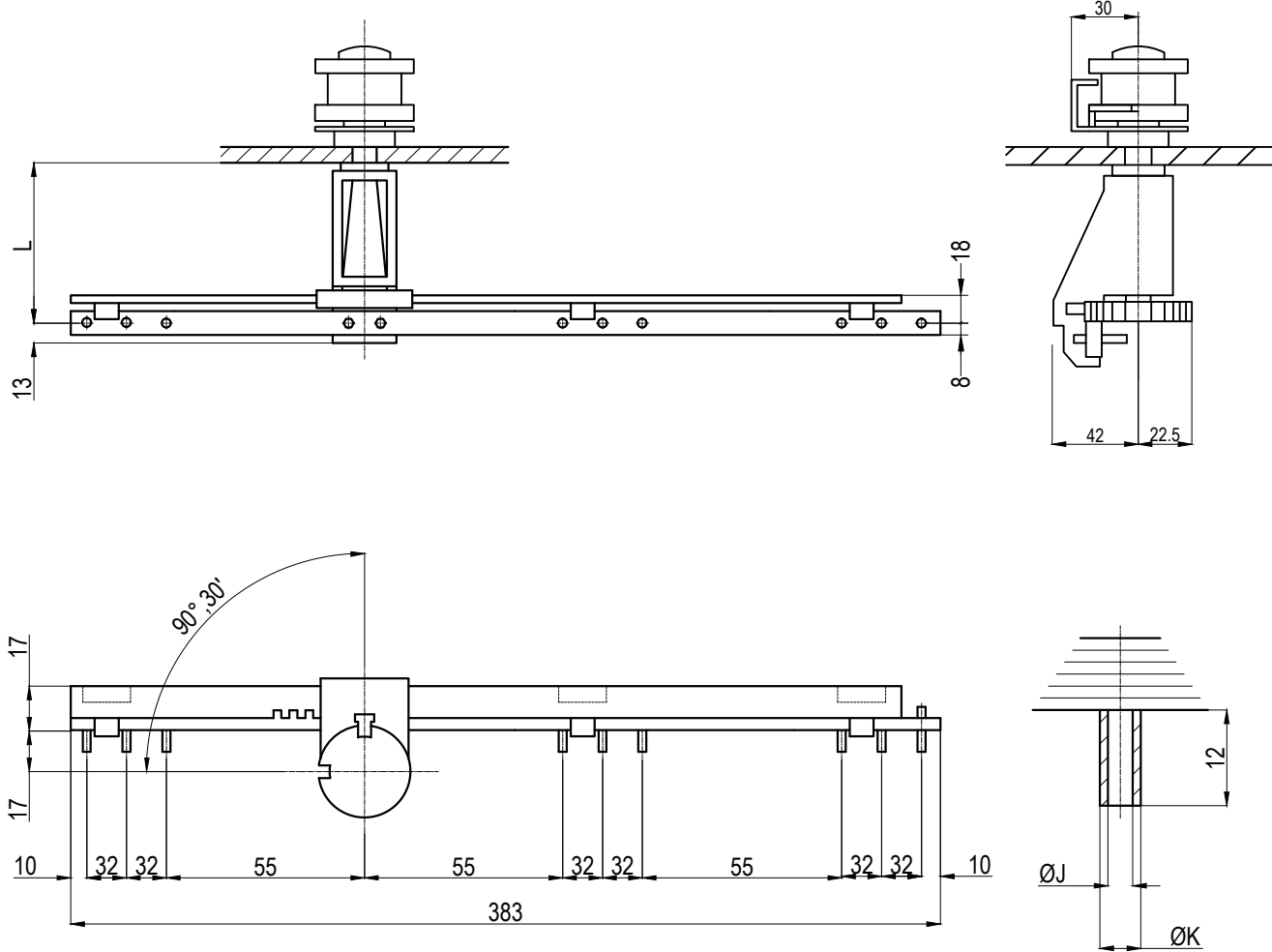
No - load the positions in the oil is changed.

Star - Delta coupling 15-20kV 30-63A

### DHR TİPİ ÜÇ FAZLI KADEME DEĞİŞTİRİCİ

Yüksüz şekilde pozisyon yağ içerisinde değiştirilir.

Yıldız- Üçgen 15-20kV 30-63A



	30 A	63 A
J	3,1	5,1
K	5	7

L	Number of Positions / Pozisyon sayısı	30 A		63 A	
		Unit No. / Ünite No	Unit No. / Ünite No	Unit No. / Ünite No	Unit No. / Ünite No
50	2	05.36SD52	05.36SD72	05.36SD52	05.36SD72
70	2	07.36SD52	07.36SD72	07.36SD52	07.36SD72
100	2	10.36SD52	10.36SD72	10.36SD52	10.36SD72
130	2	13.36SD52	13.36SD72	13.36SD52	13.36SD72

## TYPE DHR THREEPHASE TAP CHANGER

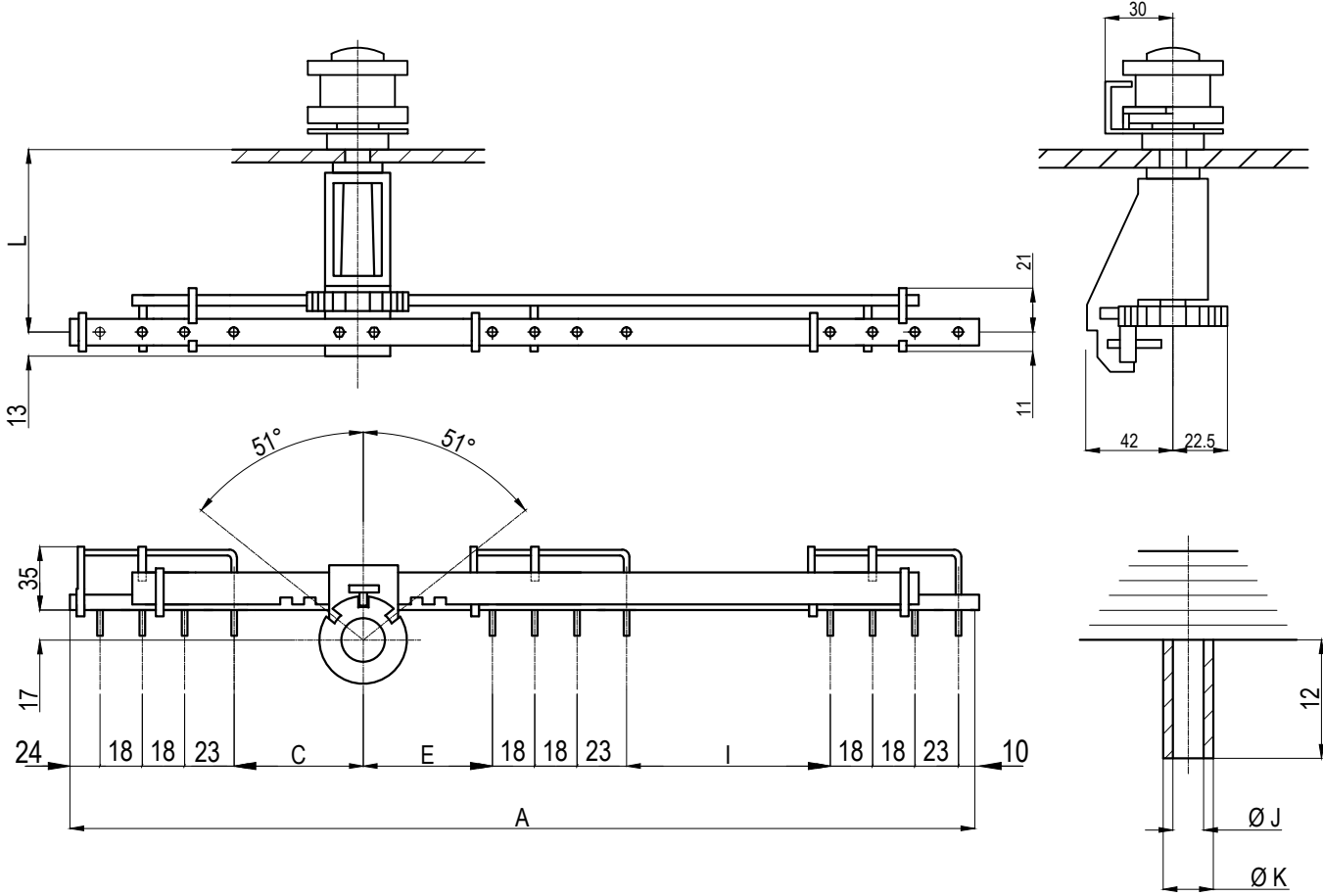
No - load the positions in the oil is changed or askarel Common output per phase

20-30kV 10-30-63A 3-7 positions. Setting 2.5 % per position

## DHR TİPİ ÜÇ FAZLI KADEME DEĞİŞTİRİCİ

Yüksüz şekilde pozisyon yağ içerisinde değiştirilir.

Her faz için ortak çıktı 20-30kV 10-30-63A 3-7 pozisyon. 2.5% Pozisyon ayarlama



	20kV	30kV
C	65	90
E	65	90
I	65	90

	10 A	30 A	63 A
J	2,1	3,1	5,1
K	4	5	7

L	Number of Positions / Pozisyon sayısı	20kV			30kV				
		A	10 A Unit No. / Ünite No	30 A Unit No. / Ünite No	63 A Unit No. / Ünite No	A	10 A Unit No. / Ünite No	30 A Unit No. / Ünite No	63 A Unit No. / Ünite No
50	3	406	05.31223	05.31253	05.31273		-	-	-
	5	514	05.31225	05.31255	05.31275		-	-	-
	6	568	05.31226	05.31256	05.31276		-	-	-
	7	622	05.31227	05.31257	05.31277		-	-	-
70	3	406	07.31223	07.31253	07.31273	481	07.31323	07.31353	07.31373
	5	514	07.31225	07.31255	07.31275	589	07.31325	07.31355	07.31375
	6	568	07.31226	07.31256	07.31276	643	07.31326	07.31356	07.31376
	7	622	07.31227	07.31257	07.31277	697	07.31327	07.31357	07.31377
100	3	406	10.31223	10.31253	10.31273	481	10.31323	10.31353	10.31373
	5	514	10.31225	10.31255	10.31275	589	10.31325	10.31355	10.31375
	6	568	10.31226	10.31256	10.31276	643	10.31326	10.31356	10.31376
	7	622	10.31227	10.31257	10.31277	697	10.31327	10.31357	10.31377
130	3	406	13.31223	13.31253	13.31273	481	13.33323	13.31353	13.31373
	5	514	13.31225	13.31255	13.31275	589	13.33325	13.31355	13.31375
	6	568	13.31226	13.31256	13.31276	643	13.33327	13.31356	13.31376
	7	622	13.31227	13.31257	13.31277	697	13.33327	13.31357	13.31377

## TYPE DHR THREEPHASE TAP CHANGER

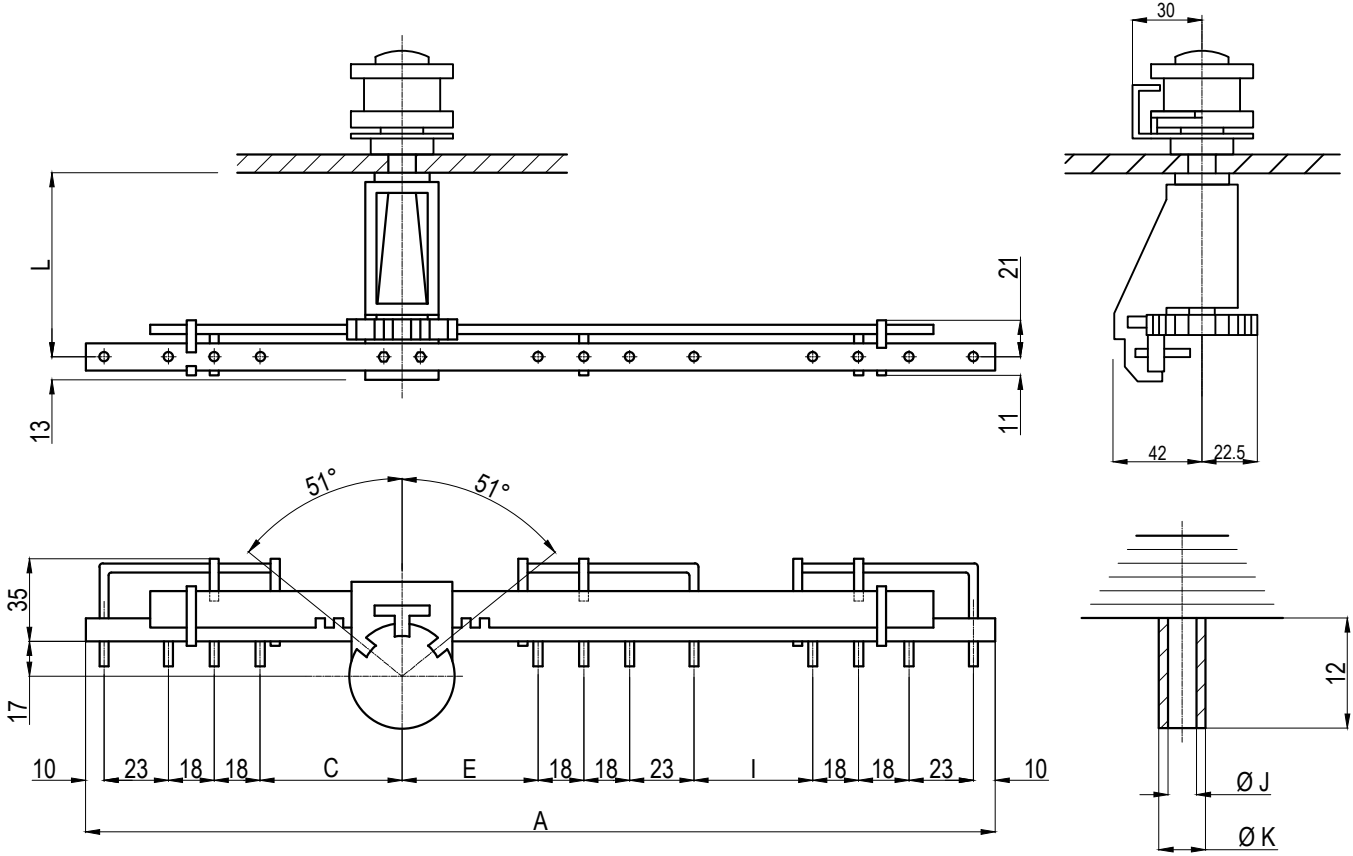
No - load the positions in the oil is changed or askarel Common output per phase

20-30kV 10-30-63A 3-7 positions. Setting 2.5 % per position

### DHR TİPİ ÜÇ FAZLI KADEME DEĞİŞTİRİCİ

Yüksüz şekilde pozisyon yağ içerisinde değiştirilir.

Her faz için ortak çıktı 20-30kV 10-30-63A 3-7 pozisyon. 2.5% Pozisyon ayarlama



	20kV	30kV
C	65	90
E	65	90
I	65	90

	10 A	30 A	63 A
J	2,1	3,1	5,1
K	4	5	7

L	Number of Positions / Pozisyon sayısı	20kV			30kV				
		A	10 A Unit No. / Ünite No	30 A Unit No. / Ünite No	63 A Unit No. / Ünite No	A	10 A Unit No. / Ünite No	30 A Unit No. / Ünite No	63 A Unit No. / Ünite No
50	3	392	05.34223	05.34253	05.34273	467	-	-	-
	5	500	05.34225	05.34255	05.34275	575	-	-	-
	7	608	05.34227	05.34257	05.34277	683	-	-	-
70	3	392	07.34223	07.34253	07.34273	467	07.34323	07.34353	07.34373
	5	500	07.34225	07.34255	07.34275	575	07.34325	07.34355	07.34375
	7	608	07.34227	07.34257	07.34277	683	07.34327	07.34357	07.34377
100	3	392	10.34223	10.34253	10.34273	467	10.34323	10.34353	10.34373
	5	500	10.34225	10.34255	10.34275	575	10.34325	10.34355	10.34375
	7	608	10.34227	10.34257	10.34277	683	10.34327	10.34357	10.34377
130	3	392	13.34223	13.34253	13.34273	467	13.34323	13.34353	13.34373
	5	500	13.34225	13.34255	13.34275	575	13.34325	13.34355	13.34375
	7	608	13.34227	13.34257	13.34277	683	13.34327	13.34357	13.34377

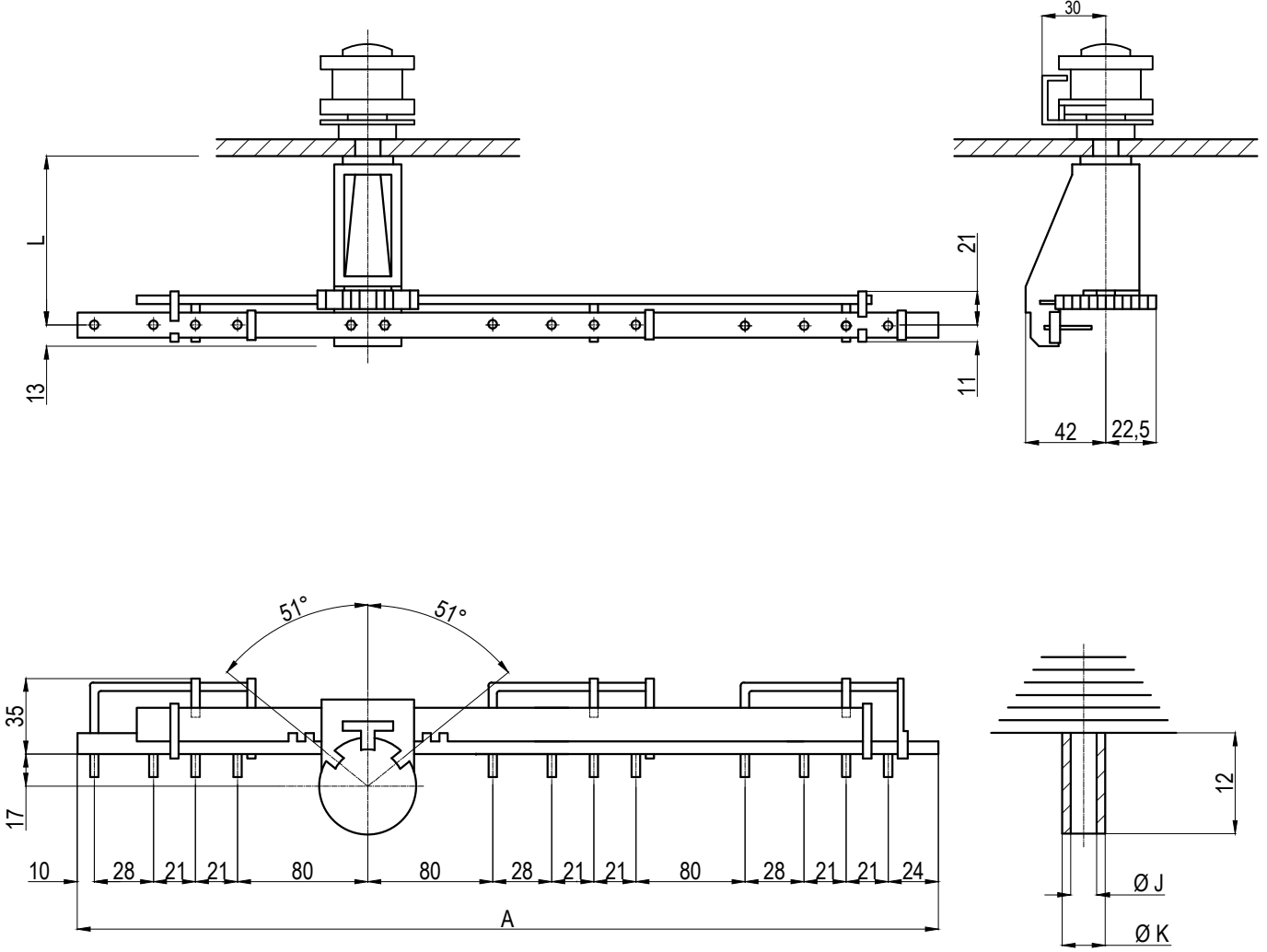
## TYPE DHR THREEPHASE TAP CHANGER

No - load the positions in the oil is changed or askarel Common output per phase  
30kV 10-30-63A 3-7 positions. Setting 2.5 % per position

### DHR TİPİ ÜÇ FAZLI KADEME DEĞİŞTİRİCİ

Yüksüz şekilde pozisyon yağ içerisinde değiştirilir.

Her faz için ortak çıktı 30kV 10-30-63A 3-7 pozisyon. 2.5% Pozisyon ayarlama



	10 A	30 A	63 A
J	2,1	3,1	5,1
K	4	5	7

L	Number of Positions / Pozisyon sayısı	30KV			
		A	10 A Unit No. / Ünite No	30 A Unit No. / Ünite No	63 A Unit No. / Ünite No
100	3	484	10.34423	10.34453	10.34473
	5	610	10.34425	10.34455	10.34475
	7	736	10.34427	10.34457	10.34477
130	3	484	13.34423	13.34453	13.34473
	5	610	13.34425	13.34455	13.34475
	7	736	13.34427	13.34457	13.34477



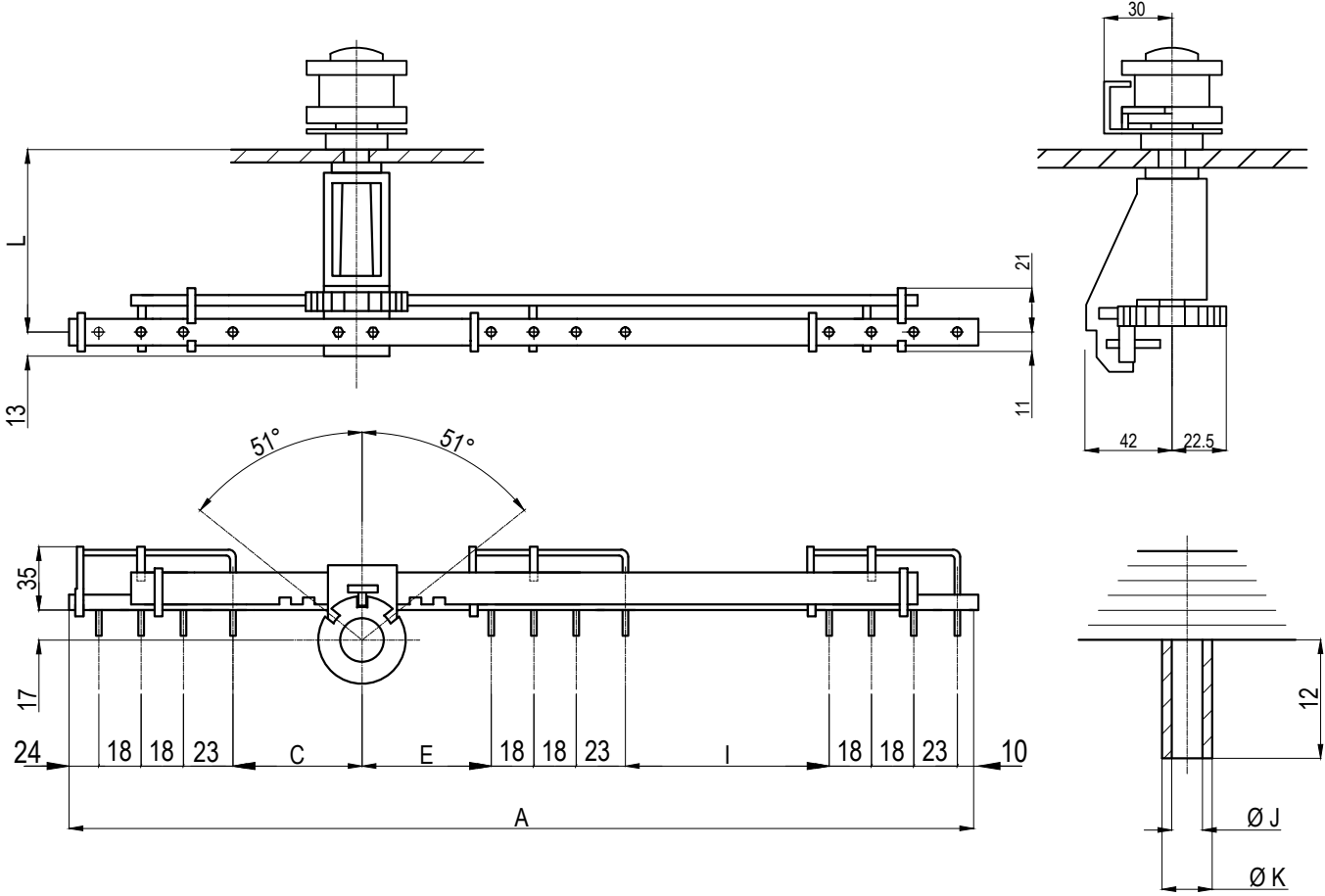
## TYPE DHR THREEPHASE TAP CHANGER

No - load the positions in the oil is changed or askarel Common output per phase  
20-30kV 10-30-63A 3-7 positions. Setting 2.5 % per position

### DHR TİPİ ÜÇ FAZLI KADEME DEĞİŞTİRİCİ

Yüksüz şekilde pozisyon yağ içerisinde değiştirilir.

Her faz için ortak çıktı 20-30kV 10-30-63A 3-7 pozisyon. 2.5% Pozisyon ayarlama



	20kV	30kV
C	71	90
E	71	90
I	142	142

	10 A	30 A	63 A
J	2,1	3,1	5,1
K	4	5	7

L	Number of Positions / Pozisyon sayısı	20kV			30kV				
		A	10 A Unit No. / Ünite No	30 A Unit No. / Ünite No	63 A Unit No. / Ünite No	A	10 A Unit No. / Ünite No	30 A Unit No. / Ünite No	63 A Unit No. / Ünite No
50	3	495	05.33223	05.33253	05.33273	533	-	-	-
	5	603	05.33225	05.33255	05.33275	641	-	-	-
	7	711	05.33227	05.33257	05.33277	749	-	-	-
70	3	495	07.33223	07.33253	07.33273	533	07.33323	07.33353	07.33373
	5	603	07.33225	07.33255	07.33275	641	07.33325	07.33355	07.33375
	7	711	07.33227	07.33257	07.33277	749	07.33327	07.33357	07.33377
100	3	495	10.33223	10.33253	10.33273	533	10.33323	10.33353	10.33373
	5	603	10.33225	10.33255	10.33275	641	10.33325	10.33355	10.33375
	7	711	10.33227	10.33257	10.33277	749	10.33327	10.33357	10.33377
130	3	495	13.33223	13.33253	13.33273	533	13.33323	13.33353	13.33373
	5	603	13.33225	13.33255	13.33275	641	13.33325	13.33355	13.33375
	7	711	13.33227	13.33257	13.33277	749	13.33327	13.33357	13.33377

## TYPE DHR THREEPHASE TAP CHANGER

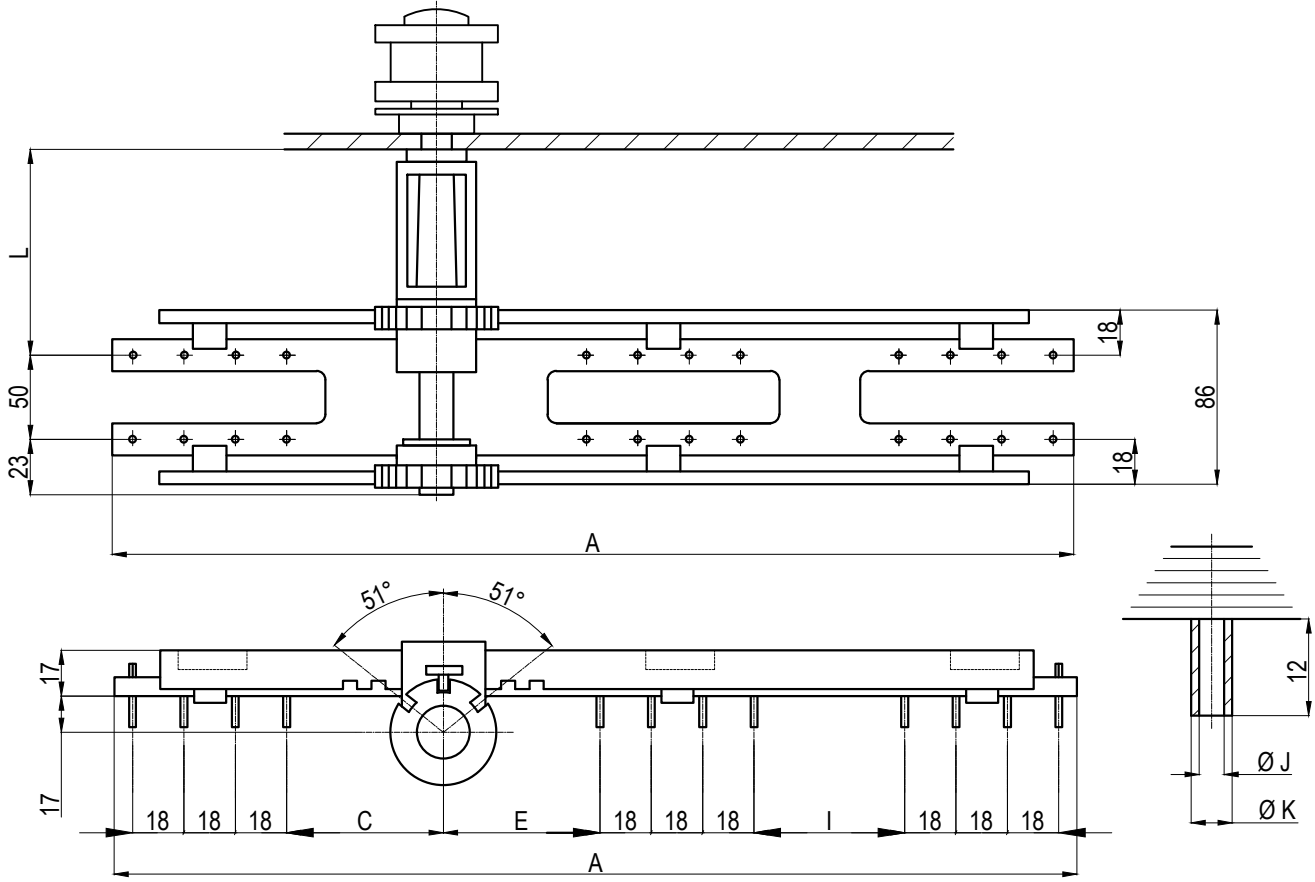
No - load the positions in the oil is changed or askarel Two Stages - Delta diagram

20-30kV 10-30-63A 3-7 positions. Setting 2.5 % per position

## DHR TİPİ ÜÇ FAZLI KADEME DEĞİŞTİRİCİ

Yüksüz şekilde pozisyon yağ içerisinde değiştirilir.

İki Kat Üçgen diyagram 20-30kV 10-30-63A 3-7 pozisyon. 2.5% Pozisyon ayarlama



	20kV	30kV
C	55	80
E	55	80
I	55	80

	10 A	30 A	63 A
J	2,1	3,1	5,1
K	4	5	7

L	Number of Positions / Pozisyon sayısı	20kV			30kV				
		A	10 A Unit No. / Ünite No	30 A Unit No. / Ünite No	63 A Unit No. / Ünite No	A	10 A Unit No. / Ünite No	30 A Unit No. / Ünite No	63 A Unit No. / Ünite No
50	3	358	05.242153	05.242173	05.242193	-	-	-	-
	4	412	05.242154	05.242174	05.242194	-	-	-	-
	5	466	05.242155	05.242175	05.242195	-	-	-	-
	6	520	05.242156	05.242176	05.242196	-	-	-	-
	7	574	05.242157	05.242177	05.242197	-	-	-	-
70	3	358	07.242153	07.242173	07.242193	433	07.242253	07.242273	07.242293
	4	412	07.242154	07.242174	07.242194	487	07.242254	07.242274	07.242294
	5	466	07.242155	07.242175	07.242195	541	07.242255	07.242275	07.242295
	6	520	07.242156	07.242176	07.242196	595	07.242256	07.242276	07.242296
	7	574	07.242157	07.242177	07.242197	649	07.242257	07.242277	07.242297
100	3	358	10.242153	10.242173	10.242193	433	10.242253	10.242273	10.242293
	4	412	10.242154	10.242174	10.242194	487	10.242254	10.242274	10.242294
	5	466	10.242155	10.242175	10.242195	541	10.242255	10.242275	10.242295
	6	520	10.242156	10.242176	10.242196	595	10.242256	10.242276	10.242296
	7	574	10.242157	10.242177	10.242197	649	10.242257	10.242277	10.242297
130	3	358	13.242153	13.242173	13.242193	433	13.242253	13.242273	13.242293
	4	412	13.242154	13.242174	13.242194	487	13.242254	13.242274	13.242294
	5	466	13.242155	13.242175	13.242195	541	13.242255	13.242275	13.242295
	6	520	13.242156	13.242176	13.242196	595	13.242256	13.242276	13.242296
	7	574	13.242157	13.242177	13.242197	649	13.242257	13.242277	13.242297

## TYPE DHR THREEPHASE TAP CHANGER

No - load the positions in the oil is changed. 1. Stage series parallel coupling 15-20kV 10-30-63A

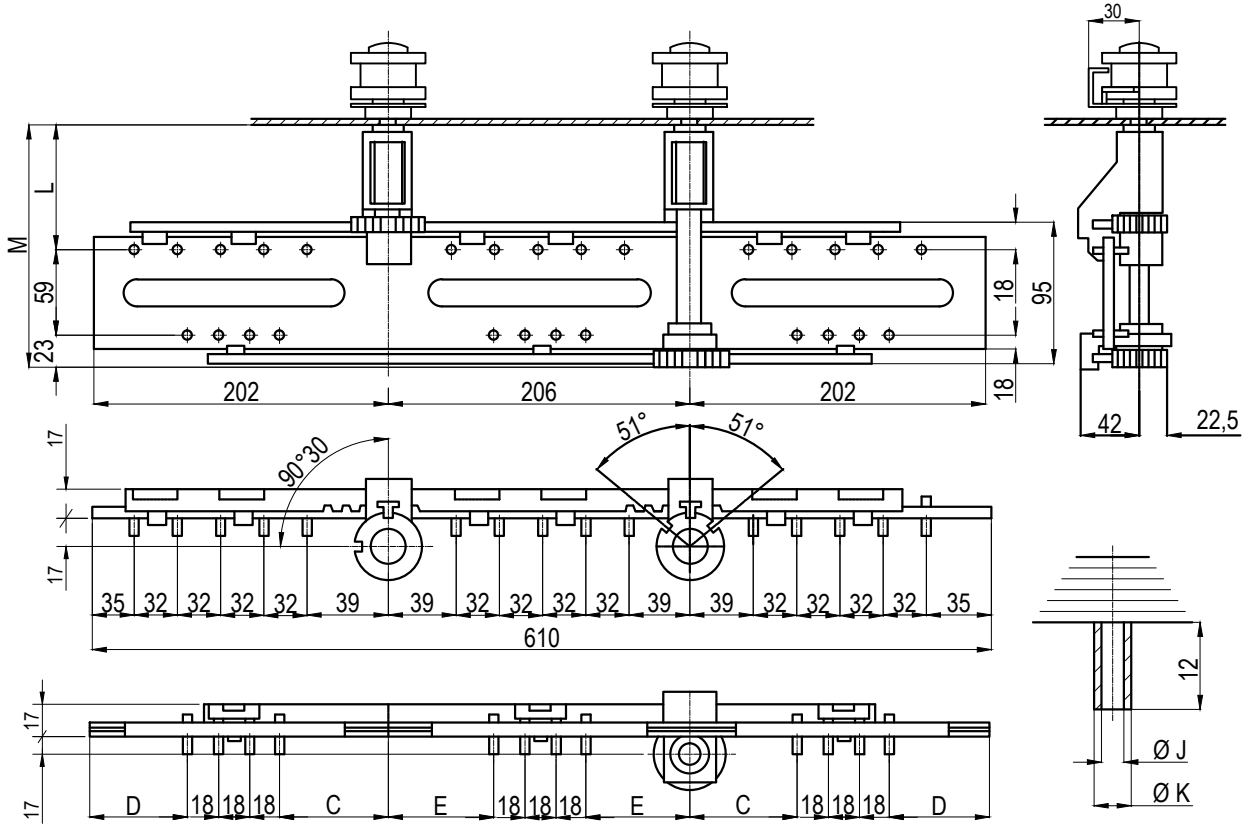
1. Stage delta diagram 20kV 10-30-63A 3-7 positions. Setting 2.5 % per position

### DHR TİPİ ÜÇ FAZLI KADEME DEĞİŞTİRİCİ

Yüksüz şekilde pozisyon yağ içerisinde değiştirilir.

1. Kat Seriparalel diyagram 15-20kV 10-30-63A

1 Kat Delta diyagram 20kV 10-30-63A 3-7 pozisyon. 2.5% Pozisyon ayarlama



Number of Positions / Pozisyon sayısı	C	D	E
3	73	75	76
5	55	57	58
7	37	39	40

	10 A	30 A	63 A
J	2,1	3,1	5,1
K	4	5	7

L	Number of Positions / Pozisyon sayısı	M	20kV		
			10 A Unit No. / Ünite No	30 A Unit No. / Ünite No	63 A Unit No. / Ünite No
50	3	132	05.382153	05.382173	05.382193
	4		05.382154	05.382174	05.382194
	5		05.382155	05.382175	05.382195
	6		05.382156	05.382176	05.382196
	7		05.382157	05.382177	05.382197
70	3	152	07.382153	07.382173	07.382193
	4		07.382154	07.382174	07.382194
	5		07.382155	07.382175	07.382195
	6		07.382156	07.382176	07.382196
	7		07.382157	07.382177	07.382197
100	3	182	10.382153	10.382173	10.382193
	4		10.382154	10.382174	10.382194
	5		10.382155	10.382175	10.382195
	6		10.382156	10.382176	10.382196
	7		10.382157	10.382177	10.382197
130	3	212	13.382153	13.382173	13.382193
	4		13.382154	13.382174	13.382194
	5		13.382155	13.382175	13.382195
	6		13.382156	13.382176	13.382196
	7		13.382157	13.382177	13.382197





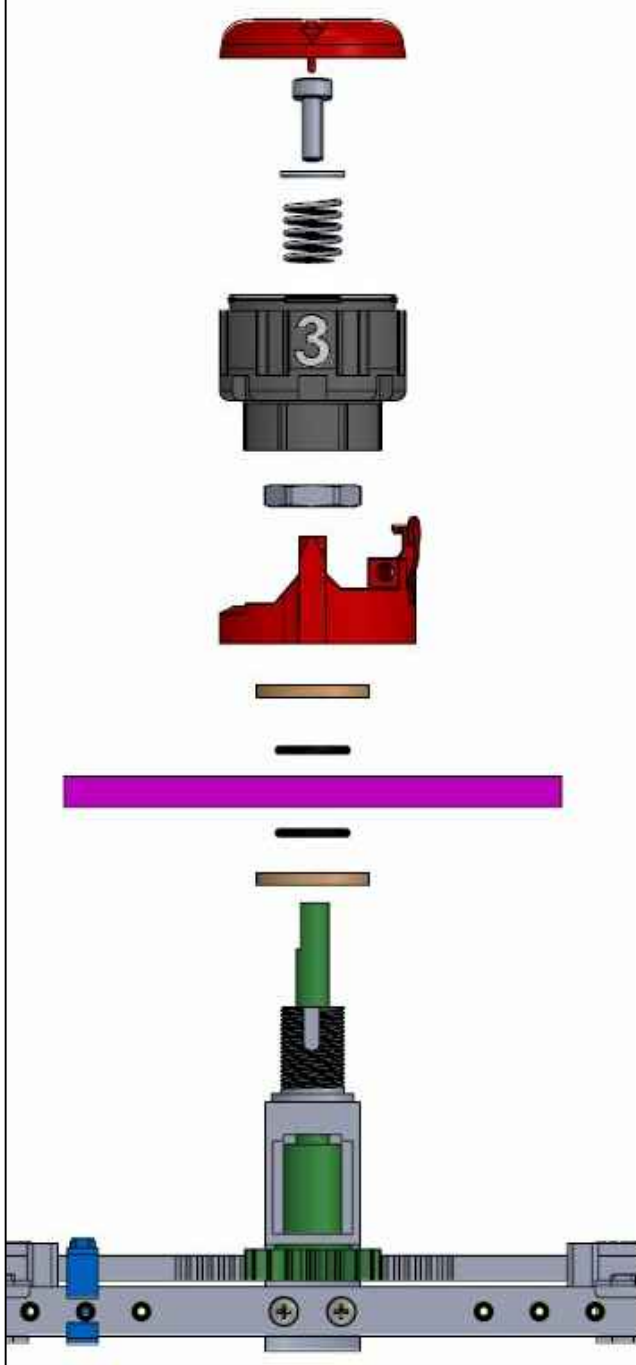
## TYPE DHR THREEPHASE TAP CHANGER

Control devices



### DHR TİPİ ÜÇ FAZLI KADEME DEĞİŞTİRİCİ

Kontrol başlığı



#### Fitting the tap changer:

Insert the bearing into the dia. 20 H 12mm. hole

Fit in the following order:

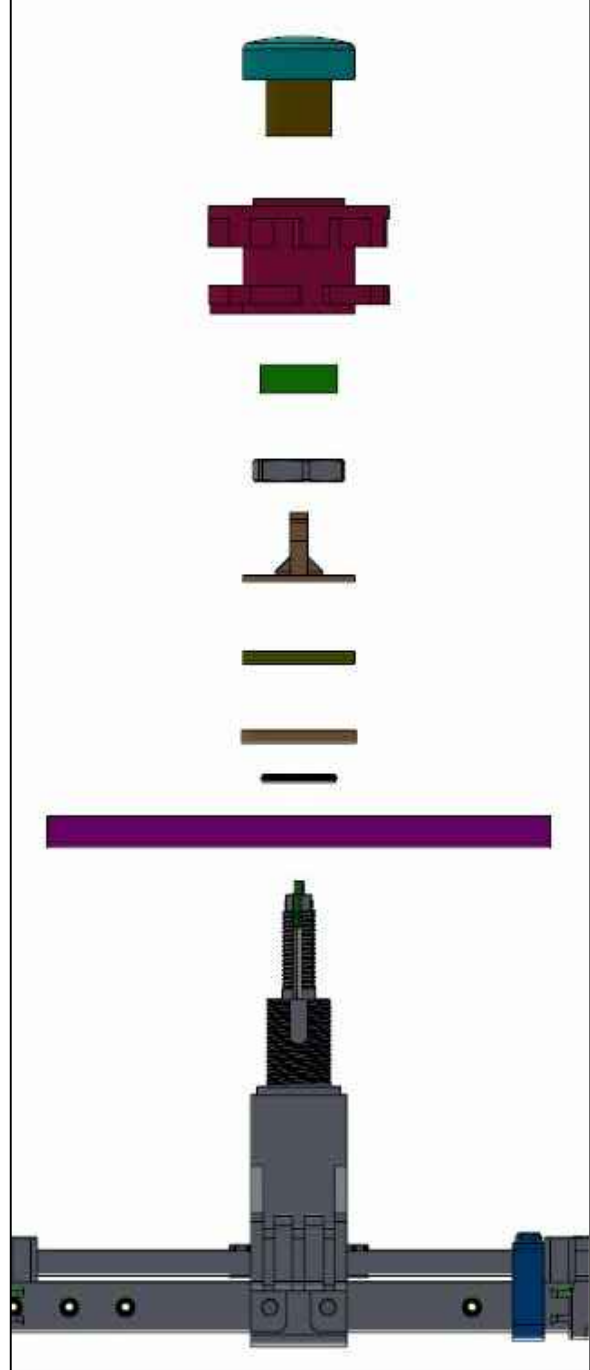
- \* the R16 seal
- \* the screw clamp
- \* the thickness washers  
(total thickness cover + washers: 10mm.)
- \* the positioning ring
- \* the nut

After clamping up, install:

- \* the R8 seal
- \* the retaining ring
- \* the key
- \* the control knob
- \* the locking body

Trip the retractable stop

- \* fit the locking head
- \* if applicable, screw on the protective cover.



#### Kademe değıştirci montajı

Yatak 20H deliğe monte edin

Aşğıdaki sıra ile monte ediniz:

- \* R16 Conta (O'Ring).
- \* Sızdırmazlık sıkıştırma yüzüğü.
- \* Kalınlık rondelası (Toplam kalınlığı + Pul : 10mm.).
- \* Pozisyonlama halkası (Gösterge diski).
- \* Somun

Sabitleştirici yatak monte edilmesinden sonra montaja devam edin:

- \* R8 Conta (O'Ring).
- \* Tutucu halka (Ring).
- \* Anahtar
- \* Kontrol Başlığı.

Sıkıştırma gövdesi

Tutucunun trip edilmesi:

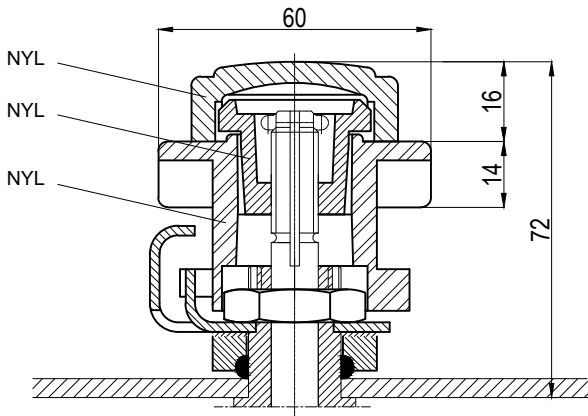
- \* Sıkıştırma gövdesinin uyum olması.
- \* Eğer uygunsa koruyucu kafayı vidalayın.

# TYPE DHR THREEPHASE TAP CHANGER

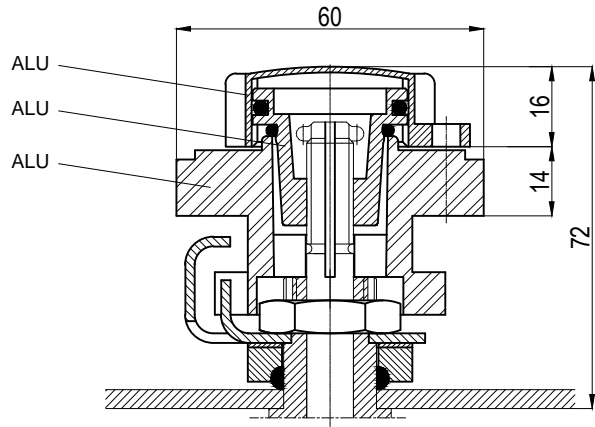
Control devices

## DHR TİPİ ÜÇ FAZLI KADEME DEĞİŞTİRİCİ

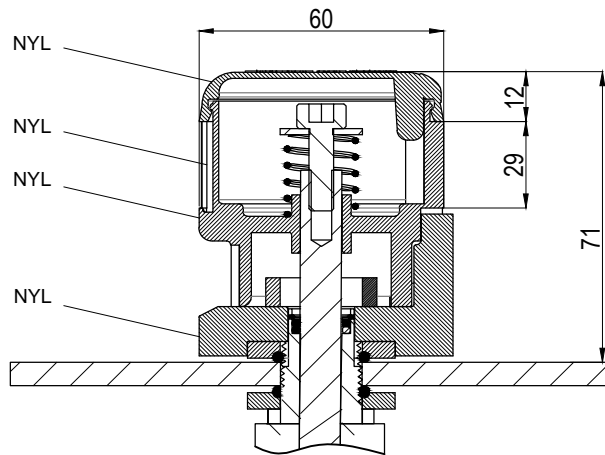
Kontrol başlığı



CODE NO: 5070



CODE NO: 0270



CODE NO: C20

## TYPE DHR THREEPHASE TAP CHANGER

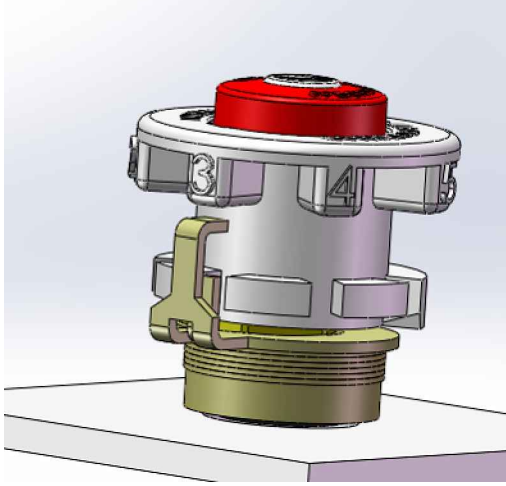
Numbering of the positions.



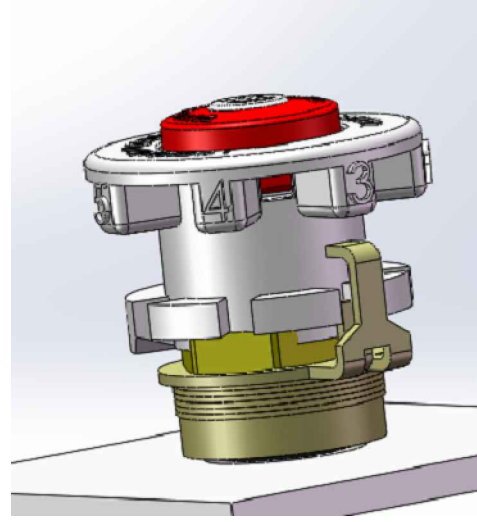
## DHR TİPİ ÜÇ FAZLI KADEME DEĞİŞTİRİCİ

Pozisyon numaralaması

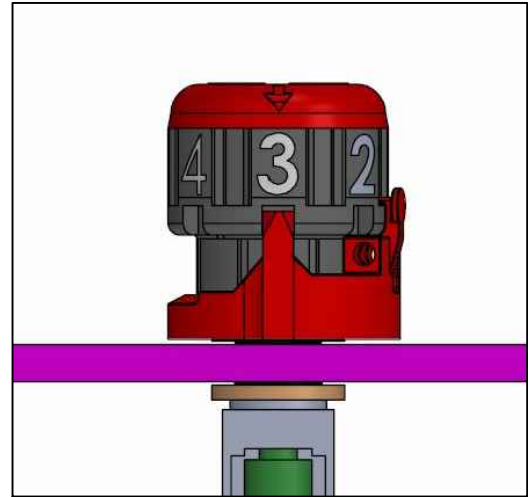
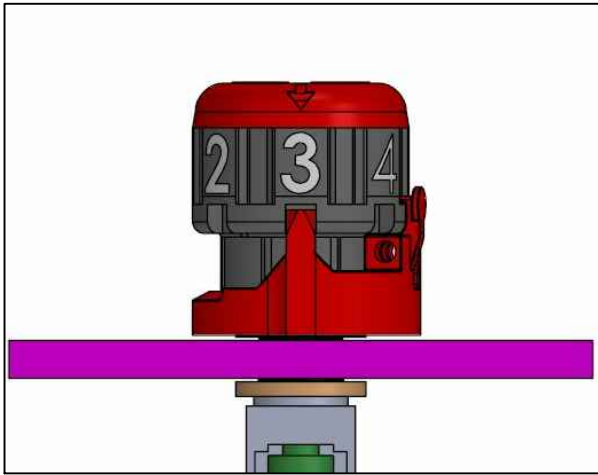
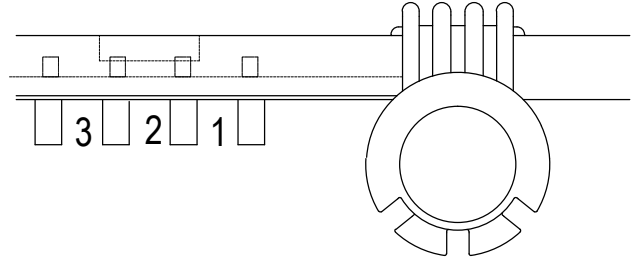
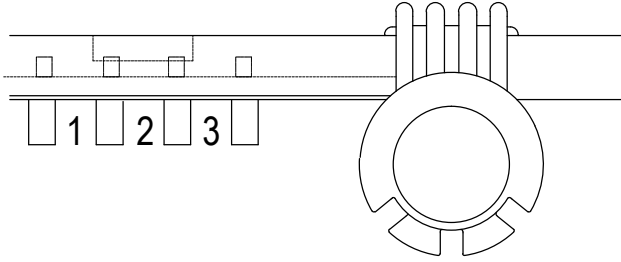
### NUMBERING KNOB BAŞLIK NUMARALANDIRILMASI



A1



B1



#### WHEN ORDERING PLEASE QUOTE:

- \* Tap changer unit no.
- \* The voltage class current and type of setting or coupling.
- \* Control device no.
- \* The language on the control device.
- \* Number of positions.
- \* The indication of the repeater disc ( A1, B1, C1, D1 )
- \* Dimensions of the fixed contacts ( J and K )
- \* L, e, X, W dimensions from the tables.

#### LÜTFEN SİPARİŞ SIRASINDA AŞAĞIDAKİLERİ BELİRLEYİNİZ:

- \* Kademe değıştirci ünite numarası.
- \* Voltaj sınıfı, akım ve bağlantı tipi veya kuplajı.
- \* Kontrol başlık tipi.
- \* Kontrol başlık dili (Türkçe / İngilizce).
- \* Pozisyon numarası.
- \* Başlık numarası tipi ( A1, B1 )
- \* Sabit kontak ölçüleri ( J ve K )
- \* "L,e, X, W " ölçüsünü tablodan bakarak belirleyiniz.

For special setups not shown in the catalogue please consult us.

Katalogta olmayan özel istekleriniz ve gereksinimleriniz için lütfen bizi bilgilendiriniz..



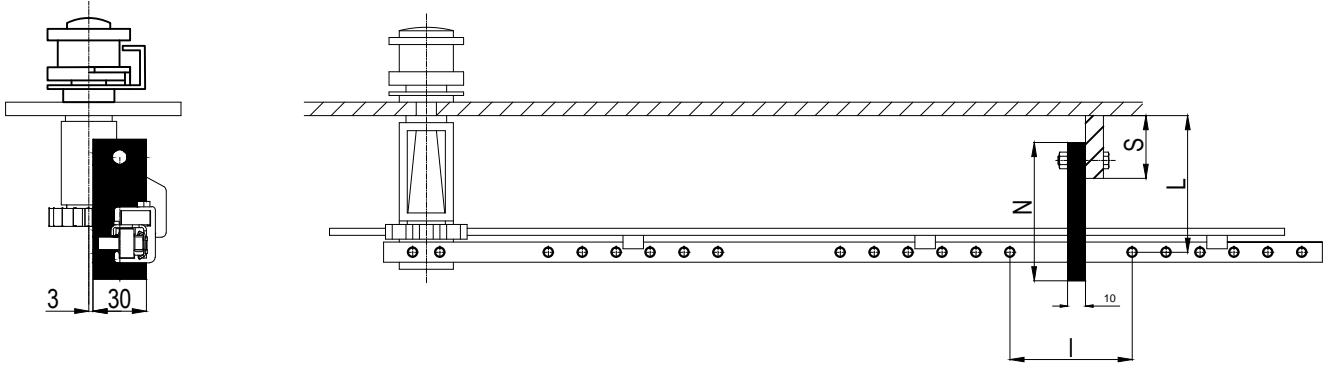
## TYPE DHR THREEPHASE TAP CHANGER

Off-circuit operation can be used in oil askarel.



## DHR TİPİ ÜÇ FAZLI KADEME DEĞİŞTİRİCİ

Devre dışı operasyon yağ ve askarel içinde kullanılabilir ek yalıtım desteği



L	N	S max.	I						
			Delta diagram		Star diagram		Series-parallel coupling	Star-Delta coupling	Common output per phase
			20 kV	30 kV	20 kV	30 kV	15-20 kV	15-20 kV	20 kV
50	49	20	90	-	-	-	90	90	100
70	69	20	70	105	-	-	70	70	80
100	95	25	55	80	55	-	55	55	65
130	125	25	55	80	55	-	55	55	65

L	N	S max.	I						
			Üçgen diyagram		Yıldız diyagram		Series-paralel kupaaj	Yıldız-Üçgen kupaaj	Faz başına ortak çıkış
			20 kV	30 kV	20 kV	30 kV	15-20 kV	15-20 kV	20 kV
50	49	20	90	-	-	-	90	90	100
70	69	20	70	105	-	-	70	70	80
100	95	25	55	80	55	-	55	55	65
130	125	25	55	80	55	-	55	55	65

Note: The total length of the rank - exchanger should be corrected according to the "I" value that is qualified as above.

Not: Kademe değıştiricinin toplam uzunluęu, yukarıda belirtilen "I" deęerlerine göre düzeltilmelidir.