

TYPE DHF 3 TAP CHANGERS
DHF 3 TİPİ KADEME DEĞİŞTİRİCİLER

TYPE DHF 3 THREEPHASE TAP CHANGER

DHF 3 TİPİ ÜÇ FAZLI KADEME DEĞİŞTİRİCİ



GENERAL SPECIFICATION

These tap changers are available in one two or three phase applications. The shaft length is variable. Connection diagrams in page DHF3 - 2 can be applied in any variation to all types. These tap changers are bolted on to the supports, welded under transformer cover and allow strong construction.

ASSEMBLY

A fraction of turn on the control head in necessary to switch from one position to another. A notch is provided to mark each position precisely. For each operation, the notch must first be released by pulling the padlockable pul rod. After being turned to the desired position, the device locks into the respective notch under the action of a spring. Refer to page DHF3 - 7 for the choice of an operating device matching the tap changer fitting. The numbering of the positions is engraved on the repeater disc of the control head. See page DHF3 - 8 for the various directions of numbering.

MATERIALS

Steel Parts: These parts can be stainless or mild steel. Mild steel parts are cadmium or zinc plated. Upon request galvanizing is also available.

Aluminum Parts : GAISI12Cu

Brass Parts : Cu ZN40Pb2 Ms 60 F34 DIN 17 673

Copper Parts : E - Cu F25 DIN 40 500

Insulator Parts : Paper phenol - plastic resin based laminates, HP 2061.5 class of DIN 7735.

ON REQUEST

The aluminum parts can be protected by anodic oxidation.

The mild steel parts can be supplied in stainless steel.

The brass and copper parts can be tin, silver or cadmium plated.

CURRENT

Up to 1250A.

See page DHF3 6 for the types and dimensions of the contacts.

VOLTAGE CLASS

VOLTAGE CLASS	B. I. L.
20 kV	125 kV
30 kV	170 kV

Other B. I. L. values are also available upon customer request.

GENEL ÖZELLİKLER

Bu kademe değıştirciler iki ya da üç fazlı uygulamalarda kullanılabilir. Şaft uzunluğu değışkendir. DHF3- 2 sayfasında bulunan bağlantı şemaları herhangi bir varyasyonda bütün türlere uygulanabilir. Bu kademe değıştirciler destekler üzerinde civata ile tutturulur, transformatör kapağı altında kaynak yapılır ve güçlü yapıma olanak sağlar.

MONTAJ

Bir pozisyondan diğere geçmek için kontrol kafası üzerinde dönüşün bir kısmını yapmak gerekir. Her bir pozisyonu açıkça işaretlemek için bir çentik sağlanır. Her bir operasyon için çentik ilk olarak asma kilit takılabilir bir çekme çubuğuyla çekerek serbest bırakılmalıdır. İstlenen pozisyona döndürüldükten sonra, cihaz bir yay hareketi ile ilgili çentiğe kilitletir. Kademe değıştirci tertibatı ile eşleşen bir çalıştırma cihazı seçimi için DHF3-7'ye bakınız. Pozisyonların numaraları kontrol kafasının tekrar diski üzerine kazınır. Farklı numaralandırma yönleri için DHF3-8'e bakınız.

MALZEMELER

Çelik Parçalar: Bu parçalar paslanmaz veya akma çelik olabilir. Akma çelik parçalar kadmiyum veya çinko levhalıdır. Talep halinde, galvanize edilebilir.

Alüminyum Parçalar: GAISI12Cu

Pirinç Parçalar: Cu ZN40Pb2 Ms 60 F34 DIN 17 673

Bakır Parçalar: E- Cu F25 DIN 40 500

Yalıtkan Parçalar: Kâğıt fenol - plastik reçine bazlı laminatlar, HP 2061.5 sınıf DIN 7735.

TALEP HALİNDE

Alüminyum parçalar anodik oksitlenme ile korunabilir.

Akma çelik parçalar paslanmaz çelik olarak tedarik edilebilir.

Pirinç ve bakır parçalar kalay, gümüş veya kadmiyum plakalı olabilir.

AKIM

1250A'ya kadar.

Kontakt türleri ve boyutları için DHF3 6 sayfasına bakınız.

VOLTAJ SINIFI

VOLTAJ SINIFI	B. I. L.
20 kV	125 kV
30 kV	170 kV

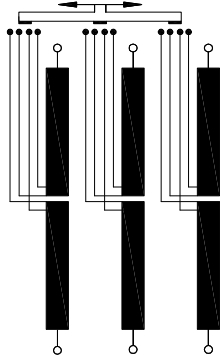
Müşteri tarafından talep edildiği takdirde diğ B.I.L. değerleri de verilebilir.

TYPE DHF 3 THREEPHASE TAP CHANGER

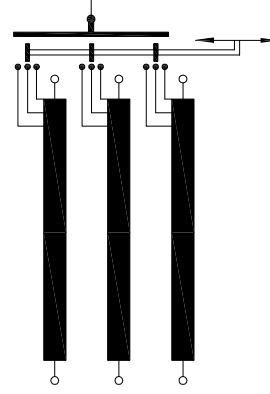
Connection Diagrams

DHF 3 TİPİ ÜÇ FAZLI KADEME DEĞİŞTİRİCİ

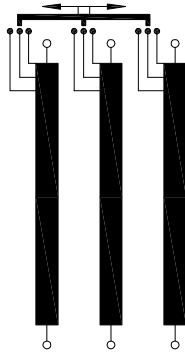
Bağlantı Şemaları



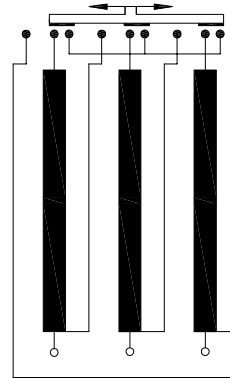
Setting for delta transformer
Üçgen transformatör yerleşimi



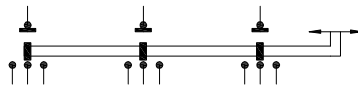
setting for star with outer - earthed
conductor transformer
Dış topraklamalı yıldız kondüktör
traforları için ayarlama



Setting for star transformer
Yıldız transformatör yerleşimi



Star - Delta coupling
Yıldız - Üçgen
transformatör yerleşimi



common output per phase

TYPE DHF 3 THREEPHASE TAP CHANGER

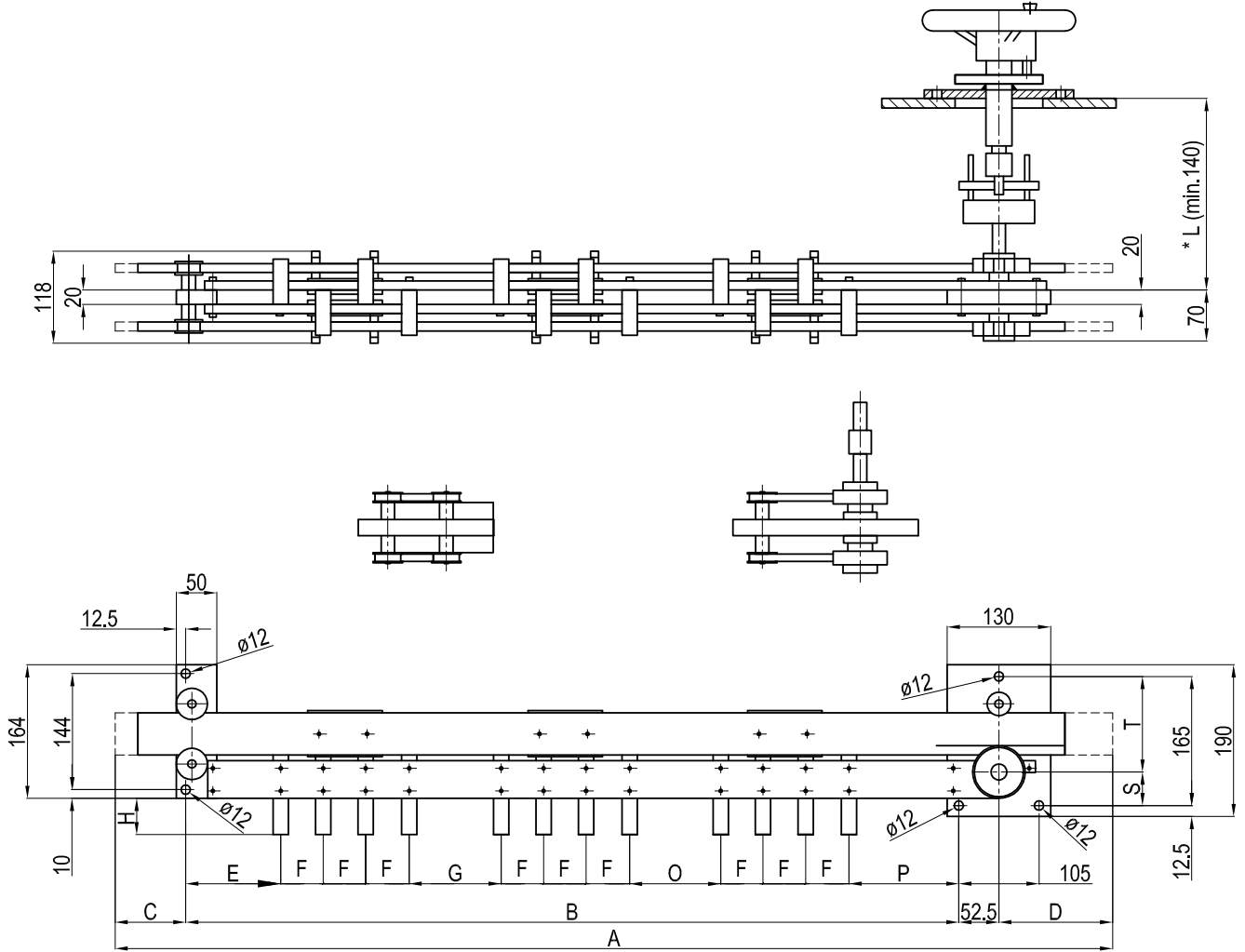
No - load the positions in the oil is changed

Delta diagram 20-30kV 800-1250A 2-5 positions Setting 2.5 % per position

DHF 3 TİPİ ÜÇ FAZLI KADEME DEĞİŞTİRİCİ

Yüksüz şekilde pozisyon yağ içerisinde değiştirilir.

Üçgen diyagram 20-30kV 800-1250A 2-5 pozisyon 2.5 % Pozisyon ayarlama



Voltage class / Voltaj sınıfı kV	Number of Positions / Pozisyon sayısı	A	B	C	D	E	F	G	H	O	P	S	T	L	Unit No / Ünite No
20	2	876	681	58	85	108	55	80	Depending on fixed contacts Sabit kontaktların sayısına bağlıdır.	80	83	43	122	Please quote when ordering Lütfen sipariş sırasında belirtin.	20.13232
	3	1151	846	113	140	108	55	80		80	83	43	122		20.13233
	4	1426	1011	168	195	108	55	80		80	83	43	122		20.13234
	5	1701	1176	223	250	108	55	80		80	83	29	136		20.13235
30	2	1010	815	58	85	140	55	115	Depending on fixed contacts Sabit kontaktların sayısına bağlıdır.	115	115	43	122	Please quote when ordering Lütfen sipariş sırasında belirtin.	30.13232
	3	1285	980	113	140	140	55	115		115	115	43	122		30.13233
	4	1560	1145	168	195	140	55	115		115	115	43	122		30.13234
	5	1835	1310	223	250	140	55	115		115	115	29	136		30.13235

* L min 95 for 3745 control device

* 3745 kontrol cihazı için L min. 95

* L min 170 for 3750 control device

* 3750 kontrol cihazı için L min. 170

TYPE DHF 3 THREEPHASE TAP CHANGER

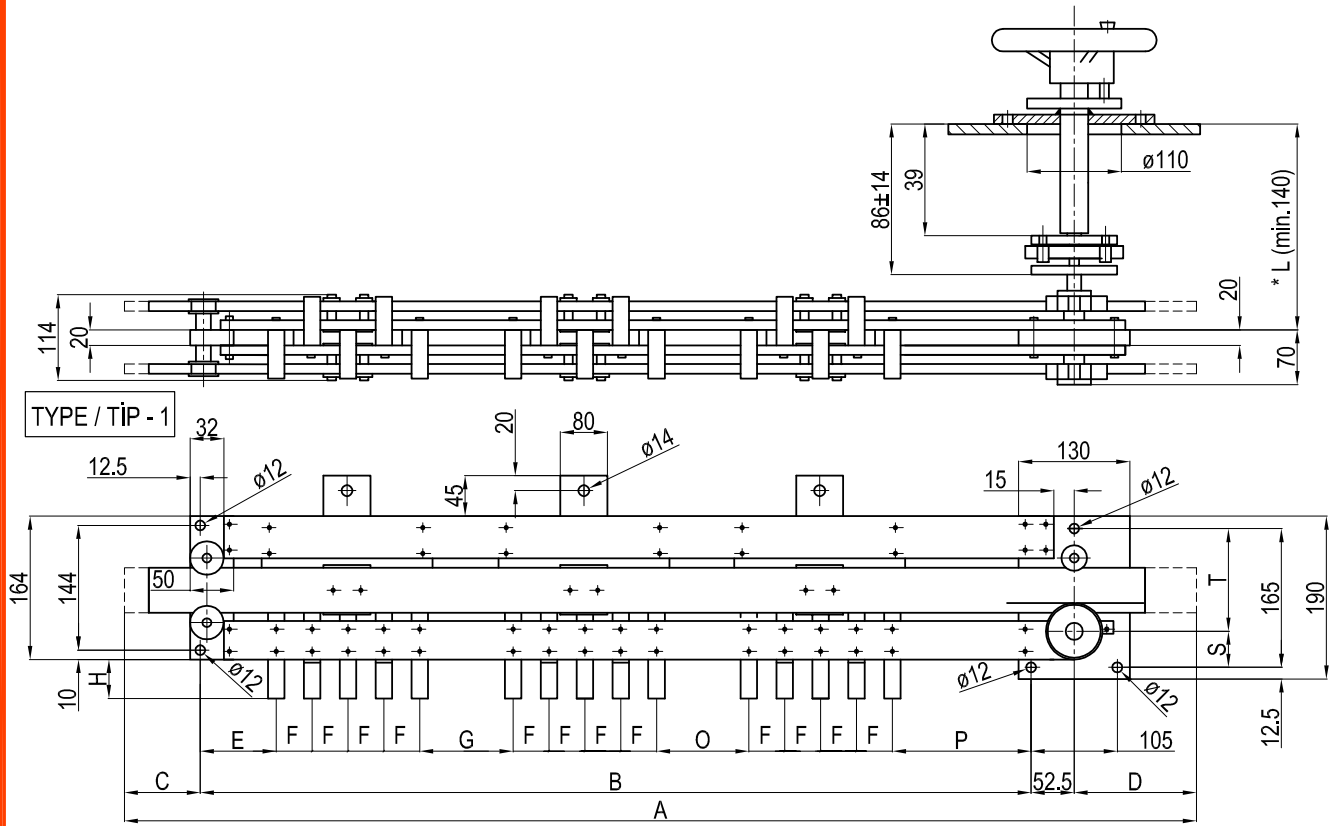
No - load the positions in the oil is changed

Star diagram 20-30kV 800-1250A 2-5 positions Setting 2.5 % per position

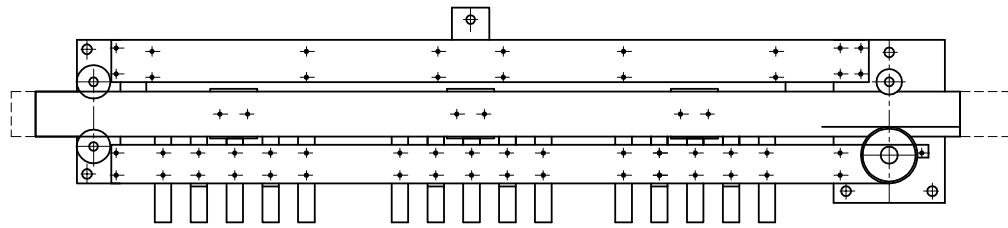
DHF 3 TİPİ ÜÇ FAZLI KADEME DEĞİŞTİRİCİ

Yüksüz şekilde pozisyon yağ içerisinde değiştirilir.

Yıldız diyagram 20-30kV 800-1250A 2-5 pozisyon 2.5 % Pozisyon ayarlama



TYPE / TİP - 1



TYPE / TİP - 2

Voltage class / Voltaj sınıfı kV	Number of Positions / Pozisyon sayısı	A	B	C	D	E	F	G	H	O	P	S	T	L	Unit No	Unit No
															Ünite No	Ünite No
															TYPE / TİP - 1	TYPE / TİP - 2
20	2	815	620	58	85	125	55	115	Depending on fixed contacts Sabit kontakların sayısına bağlıdır.	115	100	43	122	Please quote when ordering Lütfen sipariş sırasında belirtin.	20.13332	20.13432
	3	1090	785	113	140	125	55	115		115	100	43	122		20.13333	20.13433
	4	1365	950	168	195	125	55	115		115	100	43	122		20.13334	20.13434
	5	1640	1115	223	250	125	55	115		115	100	29	136		20.13335	20.13435
30	2	935	740	58	85	155	55	145	Depending on fixed contacts Sabit kontakların sayısına bağlıdır.	145	130	43	122	Please quote when ordering Lütfen sipariş sırasında belirtin.	30.13332	30.13432
	3	1210	905	113	140	155	55	145		145	130	43	122		30.13333	30.13433
	4	1485	1070	168	195	155	55	145		145	130	43	122		30.13334	30.13434
	5	1760	1235	223	250	155	55	145		145	130	29	136		30.13335	30.13435

* L min 95 for 3745 control device

* 3745 kontrol cihazı için L min. 95

* L min 170 for 3750 control device

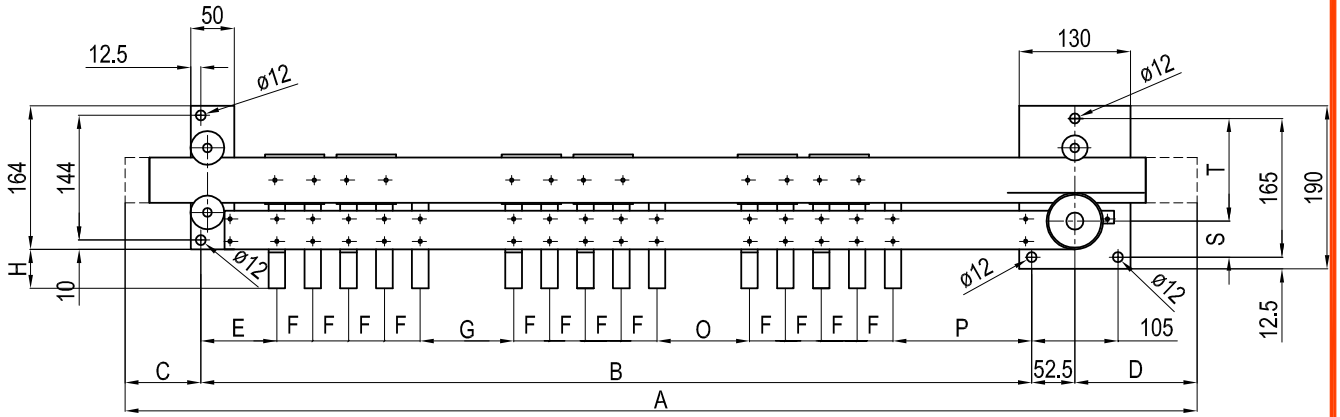
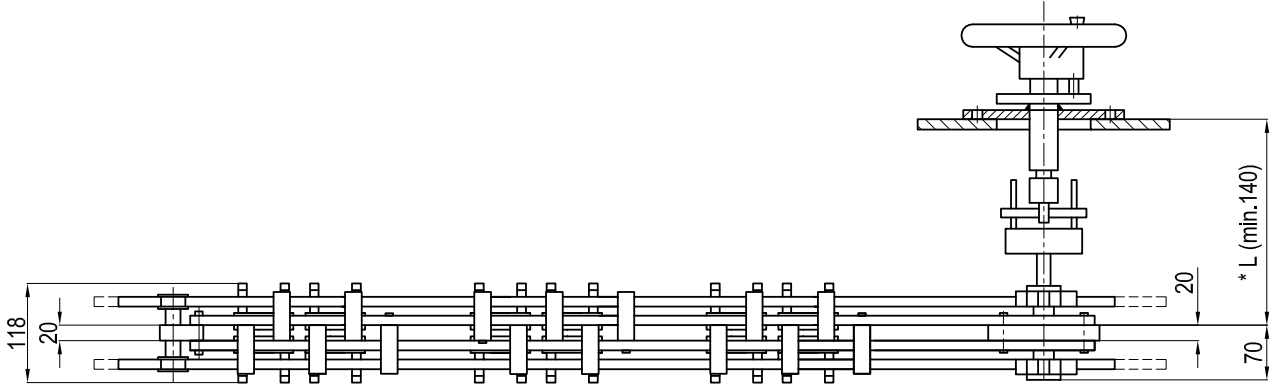
* 3750 kontrol cihazı için L min. 170

TYPE DHF 3 THREEPHASE TAP CHANGER

No - load the positions in the oil is changed
Series parallel coupling 10-30kV 1000A

DHF 3 TİPİ ÜÇ FAZLI KADEME DEĞİŞTİRİCİ

Yüksüz şekilde pozisyon yağ içerisinde değiştirilir.
Seri paralel bağlantı 10-30kV 1000A



Voltage class / Voltaj sınıfı kV	A	B	C	D	E	F	G	H	O	P	S	T	L	Unit No / Ünite No
10 - 20	1416	1243.5	72.5	100	108	70	80	42.5	80	83	43	122	Please quote when ordering Lütfen sipariş sırasında belirtin.	20.13532

* L min 95 for 3745 control device
* L min 170 for 3750 control device

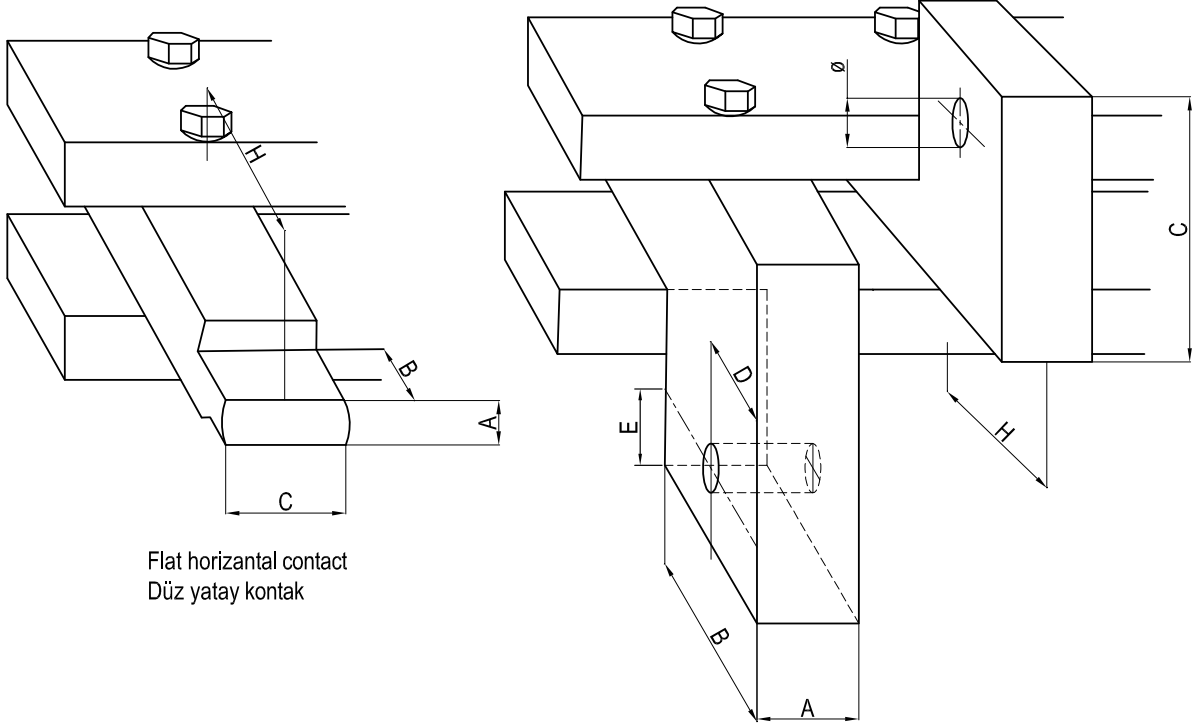
* 3745 kontrol cihazı için L min. 95
* 3750 kontrol cihazı için L min. 170

TYPE DHF 3 THREephase TAP CHANGER

Fixed contacts.

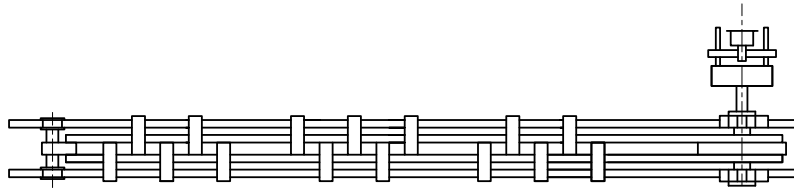
DHF 3 TİPİ ÜÇ FAZLI KADEME DEĞİŞTİRİCİ

Sabit kontaklar.



Flat horizontal contact
Düz yatay kontak

Flag Type contact
Bayrak tip kontak



Unless otherwise specified by the customer, flag type contacts faced as shown in the above diagram. The contact situated near the operating device is face downwards.

Müşteri tarafından aksi belirtilmedikçe yukarıdaki diyagramda görülen bayrak tipi kontak ile eşleştirilir. Kontak işletim aygıtının yüzünün yere baktığını pozisyona yakın olarak konumlandırılır.

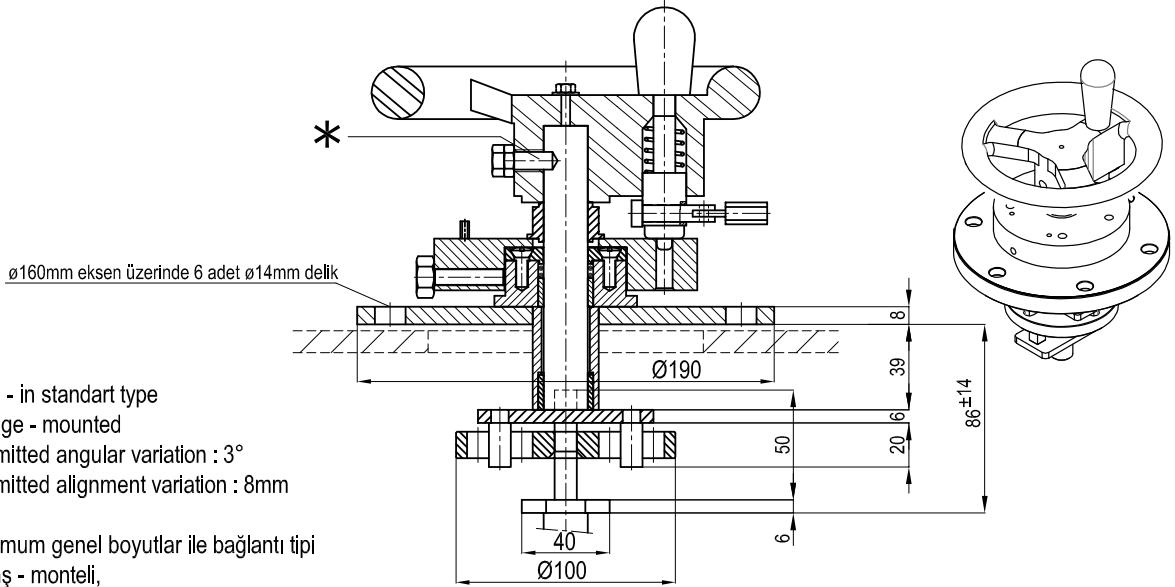
Description Açıklama	Contact No kontak No	Current / Akım A	A	B	C	D	E	H
Flat horizontal contact Düz yatay kontak	3765	< 1000	10	30	27	---	---	100
	3766	< 1200	13	35	37	---	---	100
Flag Type contact Bayrak tip kontak	3767	800	20	37.5	60	15	15	37.5
	3768	1000	20	42.5	60	17.5	17.5	42.5
	3769	1200	25	47.5	80	20	20	47.5

TYPE DHF 3 THREEPHASE TAP CHANGER

Fixed contacts.

DHF 3 TİPİ ÜÇ FAZLI KADEME DEĞİŞTİRİCİ

Kontrol Başlık Tipleri



plug - in standart type

Flange - mounted

Permitted angular variation : 3°

Permitted alignment variation : 8mm

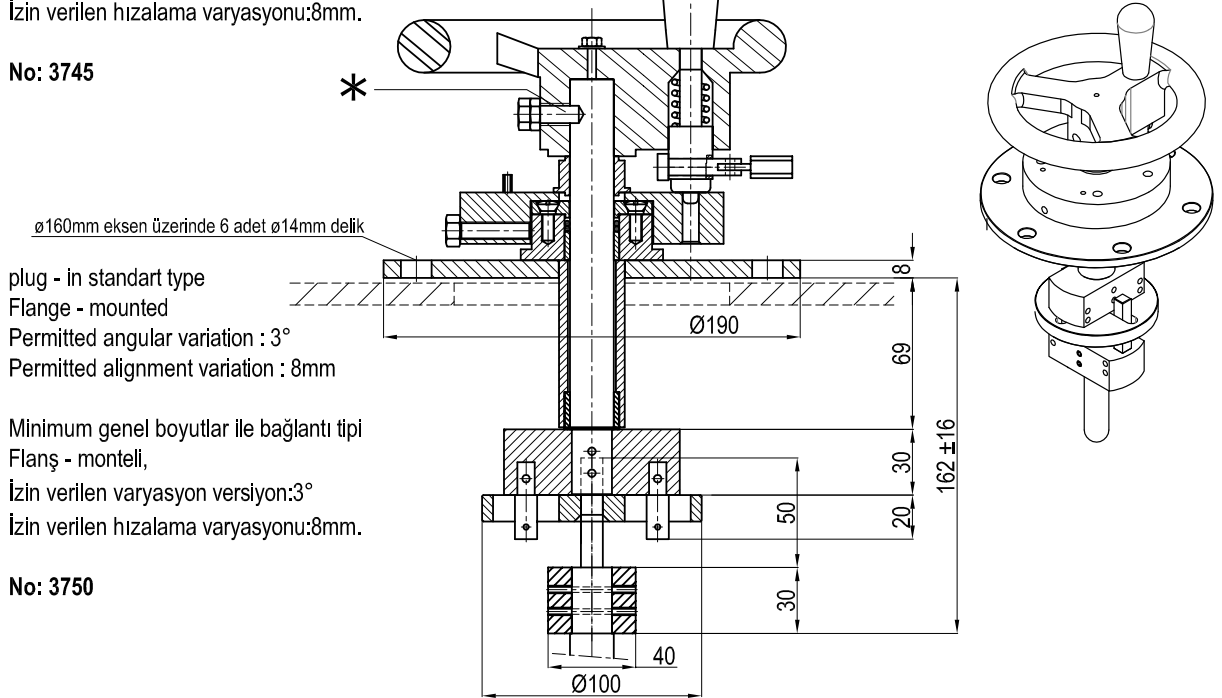
Minimum genel boyutlar ile bağlantı tipi

Flanş - monteli,

İzin verilen varyasyon versiyon:3°

İzin verilen hizalama varyasyonu:8mm.

No: 3745



plug - in standart type

Flange - mounted

Permitted angular variation : 3°

Permitted alignment variation : 8mm

Minimum genel boyutlar ile bağlantı tipi

Flanş - monteli,

İzin verilen varyasyon versiyon:3°

İzin verilen hizalama varyasyonu:8mm.

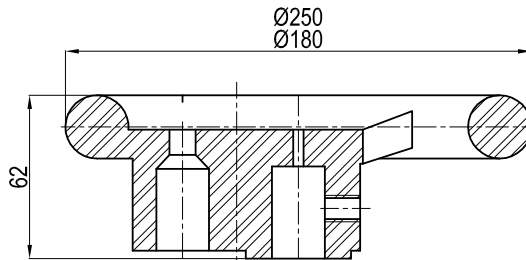
No: 3750

* L min 95 for 3745 control device

* L min 170 for 3750 control device

* 3745 kontrol cihazı için L min. 95

* 3750 kontrol cihazı için L min. 170



Ø 180 : 3746

Ø 250 : 3747

* The hole on the shaft is drilled at parallel position with respect to the middle position of the tap changer
Şaft üzerindeki delik kademe değıştiricisinin orta konumuna göre paralel konumda delinir

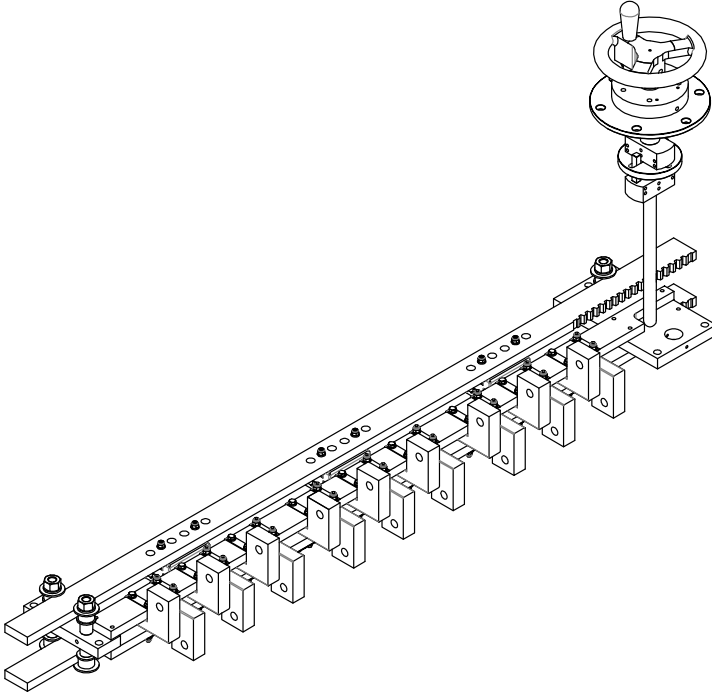
DHF3-7

TYPE DHF 3 THREEPHASE TAP CHANGER

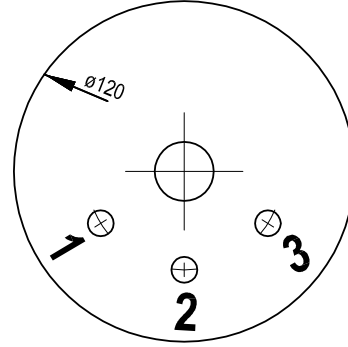
Numbering of the repeater disc

DHF 3 TİPİ ÜÇ FAZLI KADEME DEĞİŞTİRİCİ

Pozisyon numaralaması

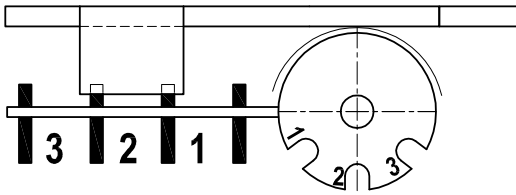


Repeaters for rack and pinion drive.
Kramayer ve pinyon tahriği için tekrar ediciler.

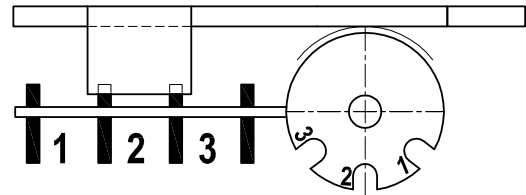


Numbering of the repeaters for rack and pinion drive
Kramayer ve pinyon tahriği için tekrar edici sayısı.

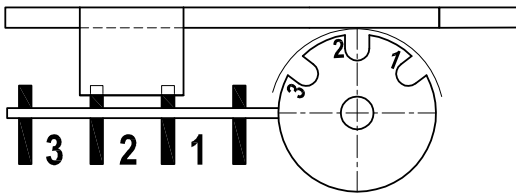
A1



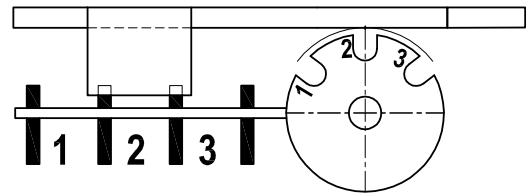
B1



D1



C1

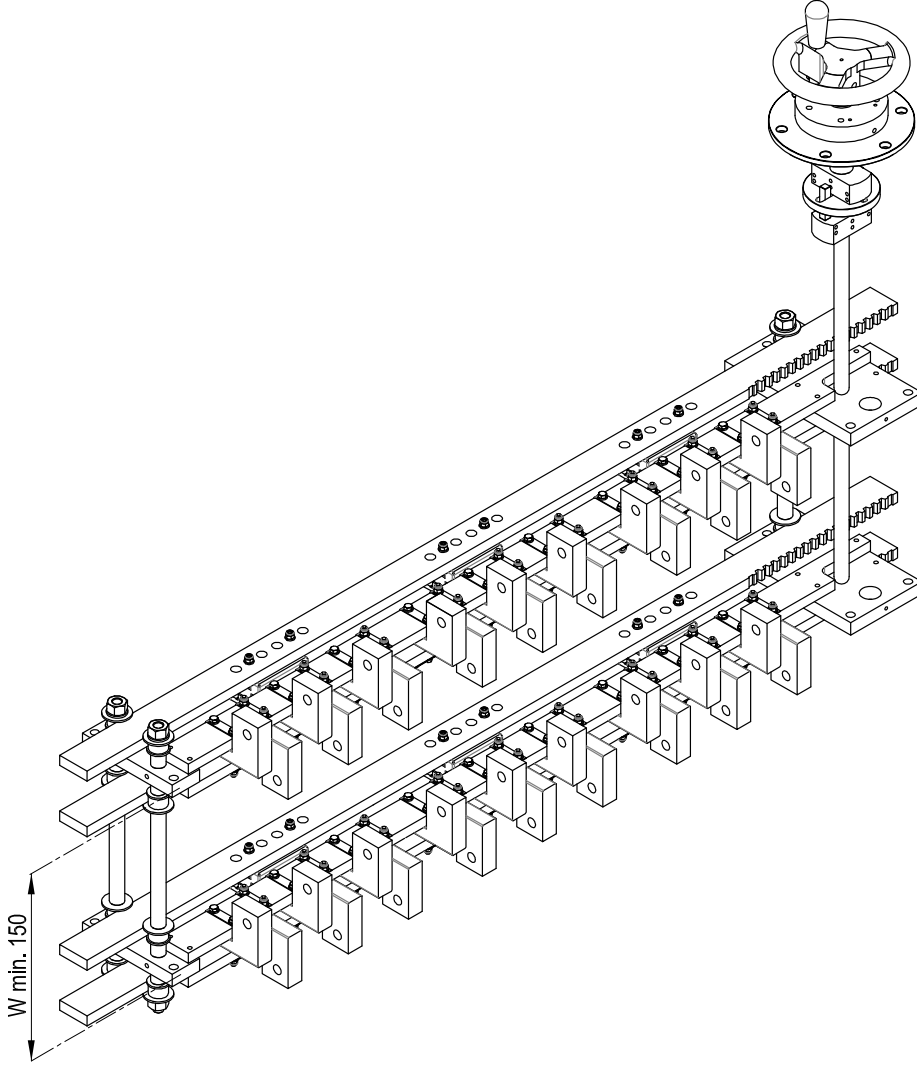


TYPE DHF 3 THREEPHASE TAP CHANGER

Combinations

DHF 3 TİPİ ÜÇ FAZLI KADEME DEĞİŞTİRİCİ

Kombinasyonlar.



WHEN ORDERING PLEASE QUOTE:

- * - The tap changer unit no.
- * - The voltage class current and type of setting or coupling.
- * - Control device no.
- * - The language on the control device.
- * - Number of positions.
- * - The indication of the repeater disc (A1, B1, C1, D1)
- * - The numbers of the fixed contacts

For special setups not shown in the catalogue please consult us.

SİPARİŞ VERİRKEN LÜTFEN AŞAĞIDAKİLERİ BELİRTİNİZ:

- * - Kademe değıştiricinin birim numarası.
- * - Gerilim sınıfı akımı ve ayarlamasının ya da bağlantının türü.
- * - Kontrol başlık numarası.
- * - Kontrol başlık lisanı.
- * - Pozisyon sayısı.
- * - Pozisyon göstergesi yönü (A1, B1, C1, D1)
- * - Sabit kontak numarası

Bu katalogda gösterilmeyen özel ayarlamalar için lütfen bizimle temasa geçin.