

TYPE DHF 2 TAP CHANGERS
DHF 2 TİPİ KADEME DEĞİŞTİRİCİLER

TYPE DHF 2 THREEPHASE TAP CHANGER

DHF 2 TİPİ ÜÇ FAZLI KADEME DEĞİŞTİRİCİ



GENERAL SPECIFICATION

DHF 2 type tap changers are used in transformers up to 10 000 kVA. Maximum permissible voltage is 36 kV and current is 800A. These tap changers are available in one, two or three phase applications. The shaft length is variable. Connection diagrams in page DHF 3 can be applied in any variation to all types. These tap changers are bolted on to the supports, welded under transformer cover and allow strong construction.

ASSEMBLY

A fraction of turn on the control head is necessary to switch from one position to another. A notch is provided to mark each position precisely. For each operation, the notch must first be released by pulling the padlockable pin rod. After being turned to the desired position, the device locks into the respective notch under the action of a spring. This process is clearly marked on the control knob as;

"OPERATE WITHOUT VOLTAGE"

"LIFT-TURN-SWITCH ON"

Refer to page DHF2: 12 for the choice of an operating device matching the tap changer fitting. The numbering of the positions is engraved on the repeater disc of the control head. See page DHF2: 13 for the various directions of numbering

MATERIALS

Steel Parts: These parts can be stainless or mild steel. Mild steel parts are cadmium or zinc plated. Upon request galvanizing is also available.

Aluminum Parts: GAISI12Cu

Brass Parts: CuZn40Pb2 Ms 60 F34 DIN 17673

Copper Parts: E-CuF25 DIN 40500

Insulator Parts: Paper phenoplastic resin based laminates, HP 2061.5 class of DIN 7735.

ON DEMAND

The aluminum parts can be protected by anodic oxidation. The mild steel parts can be supplied in stainless steel. The brass and copper parts can be tin, silver or cadmium plated.

CURRENT

Up to 800 A.

See page DHF 11 for the types and dimensions of the contacts.

VOLTAGE CLASS

VOLTAGE CLASS	B. I. L.
20 kV	125 kV
30 kV	170 kV

Other B.I.L. values are also available upon customer request.

GENEL SPESİFİKASYONLAR

DHF 2 modeli kademe değiştiriciler 10000 kVA'e kadar olan trafolarla kullanılırlar. İzin verilen maksimum gerilim 36 kV ve akım 800 A'dir. Bu kademe değiştiriciler bir, iki ya da üç fazlı uygulamalar için bulunabilirler. Şaft uzunluğu değişkendir. DHF 3 sayfasındaki bağlantı diyagramları türlerin hepsinde bütün çeşitlere uygulanabilir. Bu kademe değiştiriciler desteklere vidalanırlar, trafo kapağının altına kaynaklanırlar ve sağlam bir yapıya için verirler.

MONTAJ

Bir konumdan diğer konuma geçmek için kontrol başlığının küçük bir dönme yapması gereklidir. Bütün konumların işaretlenmesi için bir çentik eklenmiştir. Çalıştırma sırasında, çentik kontrol düğmesinin üzerine eksensel bir çekme uygulayarak serbest bırakılmalıdır. Düğme istenilen konuma geldikten sonra, yüksek gerilimli bir yayın yardımıyla doğru yerine düşecektir. Bu süreç kontrol düğmesinin üzerinde;

"GERİLİMSİZ KULLANINIZ"

"KALDIR-ÇEVİR-AÇ"

Kademe değiştiricinin bağlantısıyla eşleşen çalıştırma cihazını seçebilmek için DHF2: 12 sayfasına bakınız. Konumların numaraları kontrol başlığındaki tekrarlayıcı disklerle oyulmuşlardır. Numaraların çeşitli yönleri için DHF2: 13 sayfasına bakınız.

MALZEMELER

Çelik parçalar: Bu parçalar paslanmaz ya da yumuşak çelik olabilirler. Yumuşak çelikten parçalar kadmiyumla ya da çinko ile kaplanmışlardır. Talep üzerine, galvaniz kaplama seçeneği de vardır.

Alüminyum parçalar: GAISI12Cu

Pirinç parçalar: CuZn40Pb2 Ms 60 F34 DIN 17673

Bakır parçalar: E-Cu F25 DIN 40500

Yalıtkan parçalar: Kağıt plenoplastik reçine tabanlı lamine, HP 2061.5 DIN 7735 sınıfı.

TALEP ÜZERİNE

Alüminyum parçalar anodik oksidasyonla korunabilirler. Yumuşak çelikten parçalar paslanmaz çelikten yapılabilirler. Pirinç ve bakır parçalar kalay, gümüş ya da kadmiyum kaplama olabilirler.

AKIM

800 A'e kadar. Kontak türleri ve ebatları için DHF 11 sayfasına bakınız.

GERİLİM SINIFI

GERİLİM SINIFI	B. I. L.
20 kV	125 kV
30 kV	170 kV

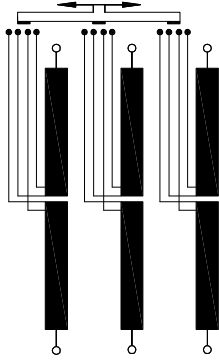
Diğer B.I.L. değerleri müşterinin talebi üzerine hazırlanabilirler.

TYPE DHF 2 THREEPHASE TAP CHANGER

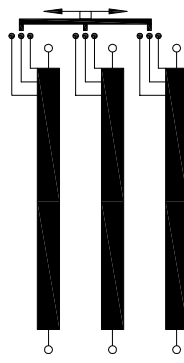
Connection Diagrams

DHF 2 TİPİ ÜÇ FAZLI KADEME DEĞİŞTİRİCİ

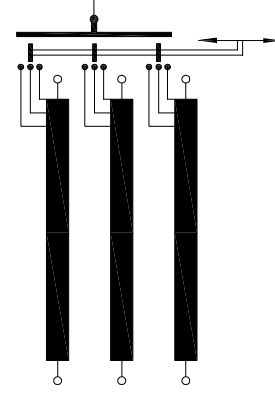
Bağlantı Şemaları



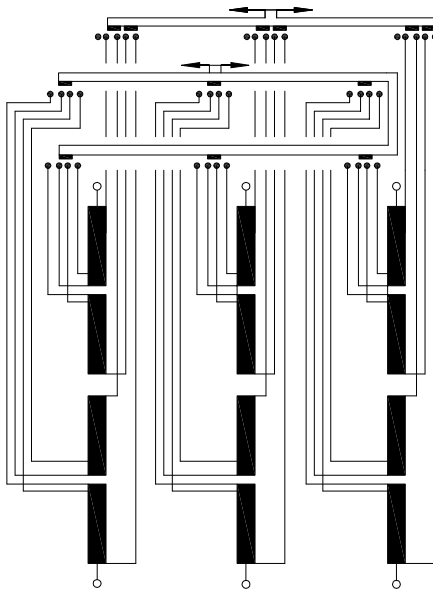
Setting for delta transformer
Üçgen transformatör yerleşimi



Setting for star transformer
Yıldız transformatör yerleşimi



setting for star with outer - earthed
conductor transformer
Dış topraklamalı yıldız kondüktör
trafoları için ayarlama

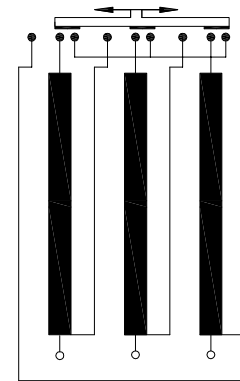


Typical combination :

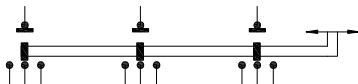
- 1 stage, series - parallel coupling
- 2 stages, delta diagram - setting $\pm 2,5\%$.

Tipik kombinasyon

- 1 aşamalı, seri paralel kuplaj
- 2 aşamalı, üçgen diyagram - ayar $\pm 2,5\%$.



Star - Delta coupling
Yıldız - Üçgen
transformatör yerleşimi



common output per phase
her faz için genel çıktı

TYPE DHF 2 THREEPHASE TAP CHANGER

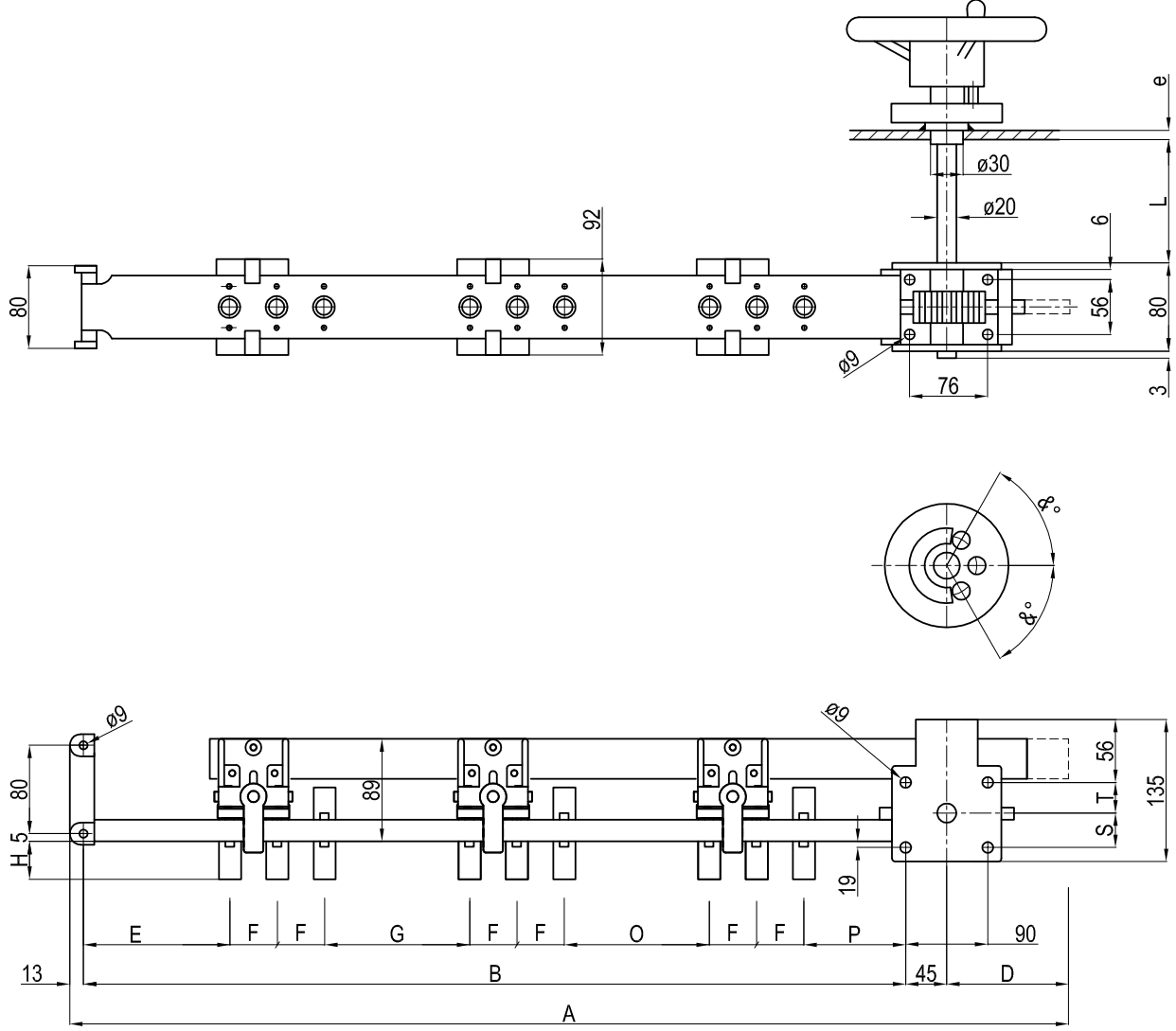
No - load the positions in the oil is changed askarel

Star-delta coupling 20-30kV 400-800A (With Aluminium Support)

DHF 2 TİPİ ÜÇ FAZLI KADEME DEĞİŞTİRİCİ

Yüksüz şekilde pozisyon yağ içerisinde değiştirilir.

Yıldız - delta bağlantı 20-30kV 3-6 pozisyon 400-800A (Alüminyum Askılı)



Voltage class / Voltaj sınıfı kV	A	B	D	E	F	G	H	O	P	S	T	& °	L	e	Unit No / Ünite No
20	944	788	98	90	68	90	Depending on fixed contacts / Sabit kontaktların sayısına bağlıdır.	90	110	32	32	93°	Please quote when ordering / Lütfen sipariş sırasında belirtin.		20.11352
30	1246	1064	124	120	94	120		120	140	32	32	126°			30.11352

* L min 95 for 3745 control device

* L min 170 for 3750 control device

* 3745 kontrol cihazı için L min. 95

* 3750 kontrol cihazı için L min. 170

TYPE DHF 2 THREEPHASE TAP CHANGER

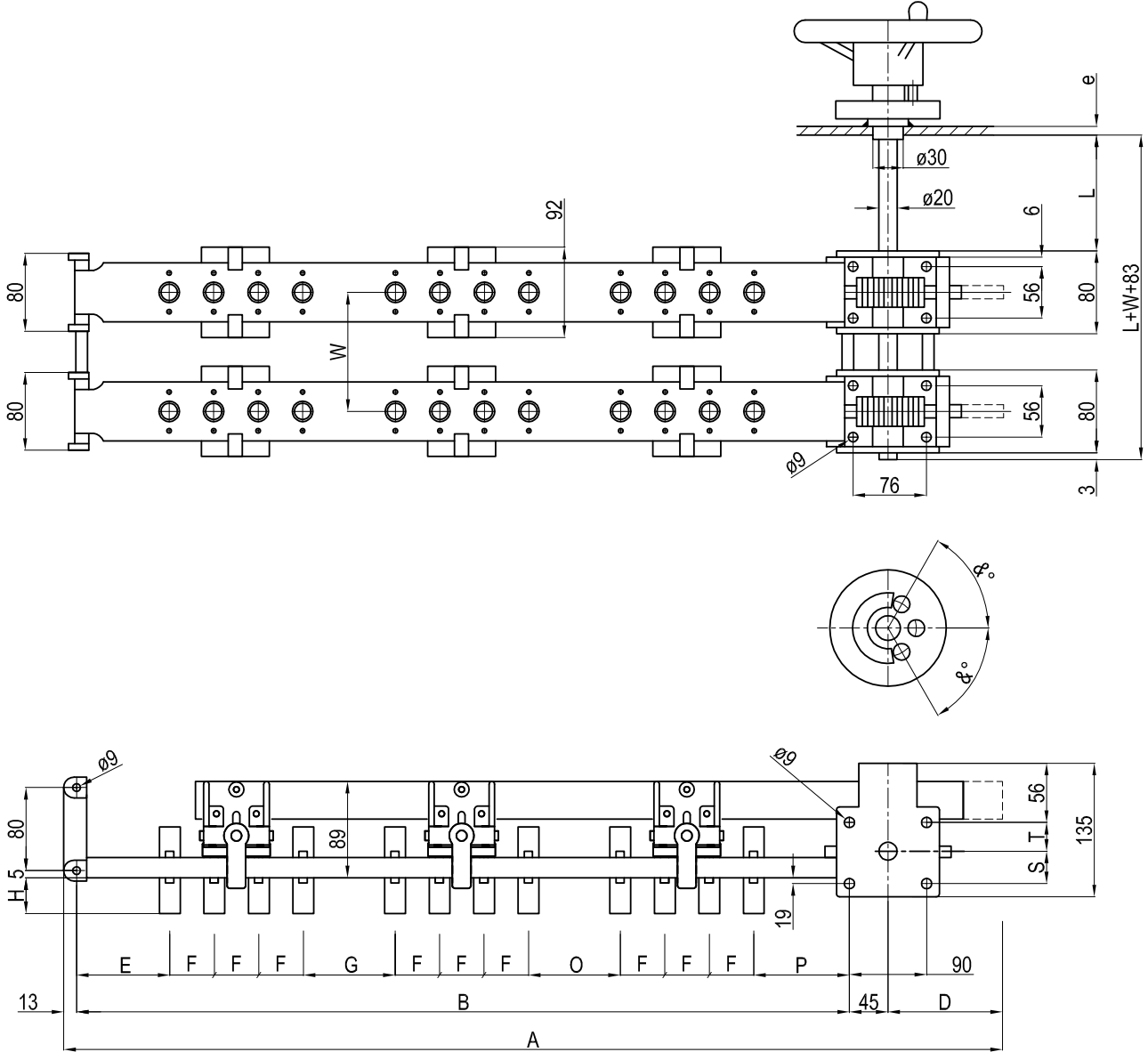
No - load the positions in the oil is changed askarel. Two stage tap changer

Delta diagram 20-30kV 400-800A 3-6 positions Setting 2.5 % per position (With Aluminium Support)

DHF 2 TİPİ ÜÇ FAZLI KADEME DEĞİŞTİRİCİ

Yüksüz şekilde pozisyon yağ içerisinde değiştirilir. İki katlı kademe değiştirici

Üçgen diyagram 20-30kV 400-800A 3-6 pozisyon 2.5 % Pozisyon ayarlama (Alüminyum Askılı)



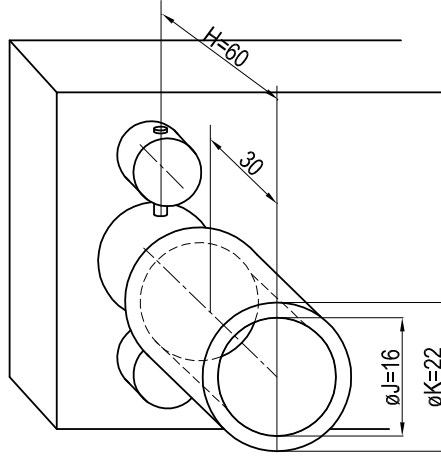
Voltage class / Voltaj sınıfı kV	Number of Positions / Pozisyon sayısı	A	B	D	E	F	C	H	O	P	S	T	&°	L	e	Unit No / Ünite No
20	3	1018	830	130	90	50	90	Depending on fixed contacts Sabit kontakların sayısına bağlıdır.	90	110	32	32	68°	Please quote when ordering Lütfen sipariş sırasında belirtin.		20.11233D
	4	1218	980	180	90	50	90		90	110	32	32	68°			20.11234D
	5	1418	1130	230	90	50	90		90	110	32	32	68°			20.11235D
	6	1618	1280	280	90	50	90		90	110	30	34	64°			20.11236D
30	3	1138	950	130	120	50	120	Depending on fixed contacts Sabit kontakların sayısına bağlıdır.	120	140	32	32	68°	Please quote when ordering Lütfen sipariş sırasında belirtin.		30.11233D
	4	1338	1100	180	120	50	120		120	140	32	32	68°			30.11234D
	5	1538	1250	230	120	50	120		120	140	32	32	68°			30.11235D
	6	1738	1400	280	120	50	120		120	140	30	34	64°			30.11236D

TYPE DHF 2 THREEPHASE TAP CHANGER

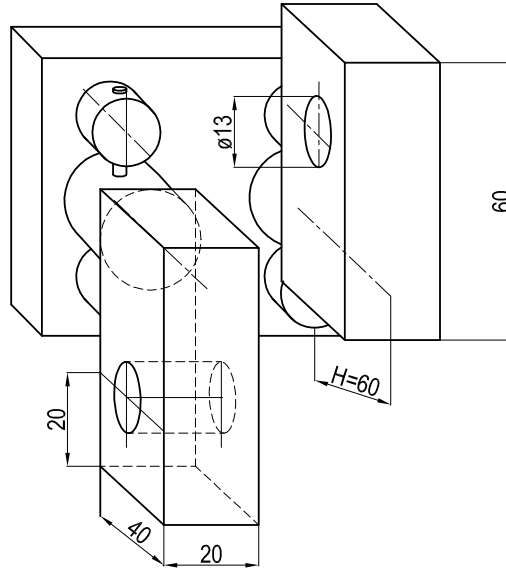
Fixed contacts.

DHF 2 TİPİ ÜÇ FAZLI KADEME DEĞİŞTİRİCİ

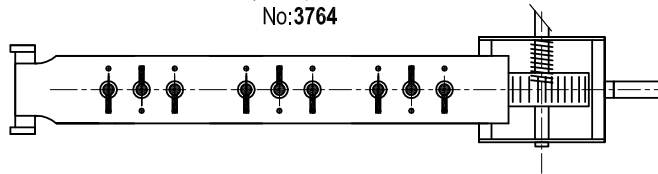
Sabit kontaklar.



Tubular contact
Boru kontak
No: 3762



Flag type contact
Bayrak tipi kontak
No:3764



Unless otherwise specified by the customer, flag type contacts faced as shown in the above diagram.
The contact situated near the operating device is face downwards.

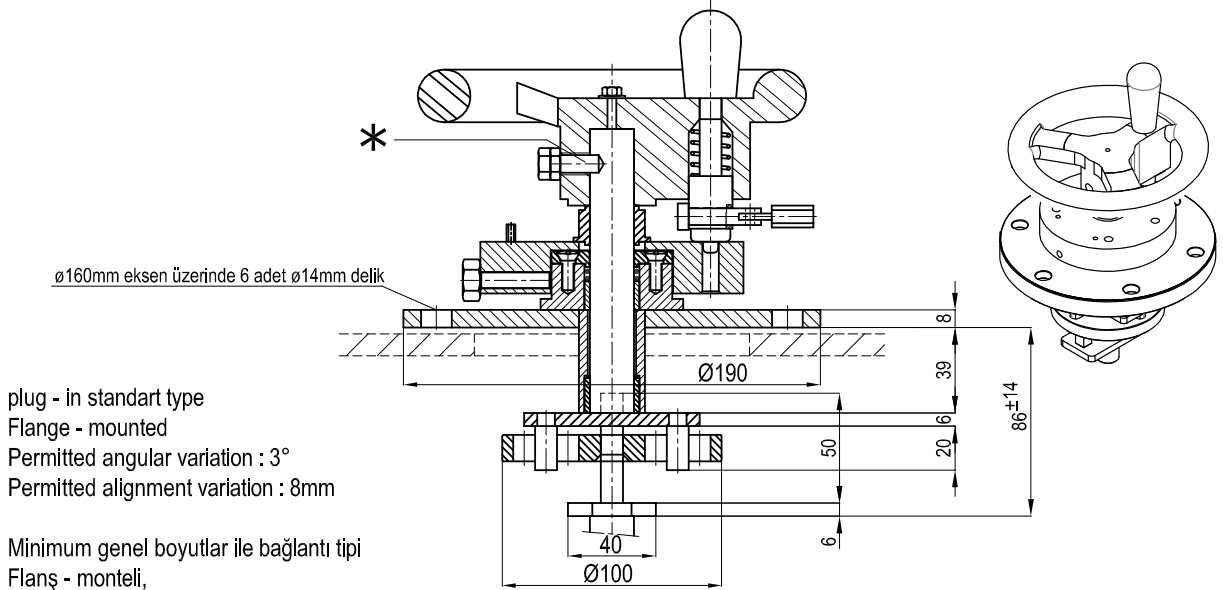
Müşteri tarafından aksi belirtilmedikçe yukarıdaki diyagramda görülen bayrak tipi kontak ile eşleştirilir.
Kontakt işletim aygıtının yüzünün yere baktığını pozisyona yakın olarak konumlandırılır.

TYPE DHF 2 THREephase TAP CHANGER

Fixed contacts.

DHF 2 TİPİ ÜÇ FAZLI KADEME DEĞİŞTİRİCİ

Kontrol Başlık Tipleri.



plug - in standart type

Flange - mounted

Permitted angular variation : 3°

Permitted alignment variation : 8mm

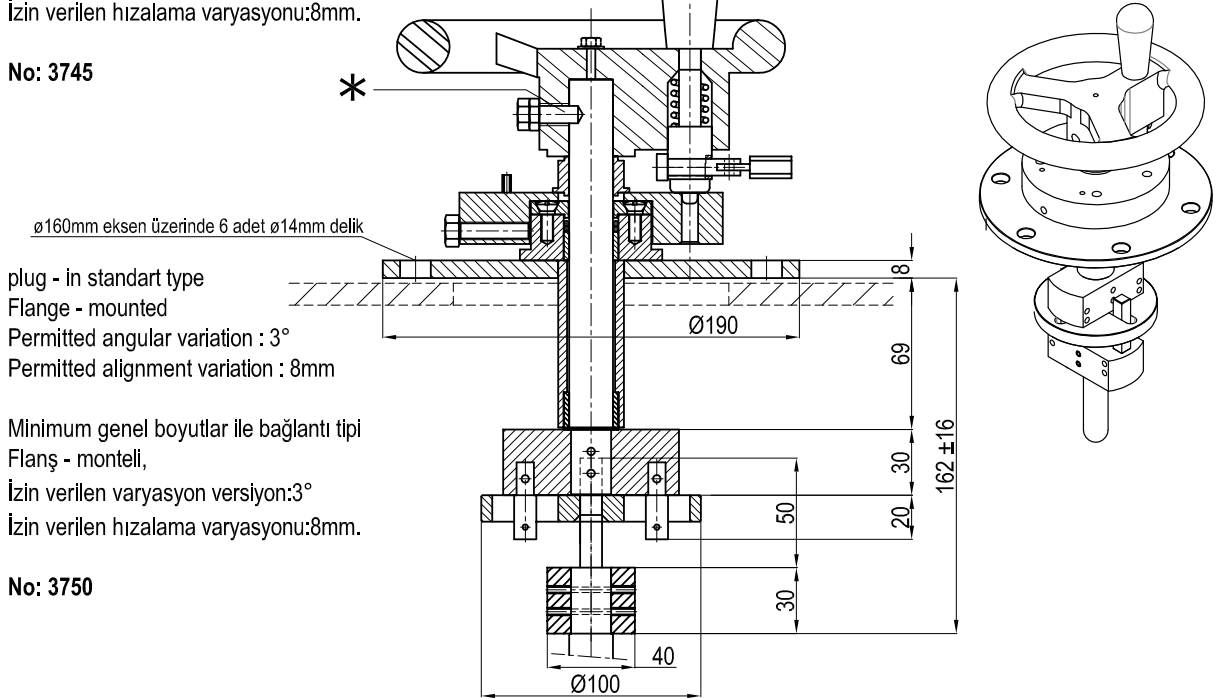
Minimum genel boyutlar ile bağlantı tipi

Flanş - monteli,

İzin verilen varyasyon versiyon:3°

İzin verilen hizalama varyasyonu:8mm.

No: 3745



plug - in standart type

Flange - mounted

Permitted angular variation : 3°

Permitted alignment variation : 8mm

Minimum genel boyutlar ile bağlantı tipi

Flanş - monteli,

İzin verilen varyasyon versiyon:3°

İzin verilen hizalama varyasyonu:8mm.

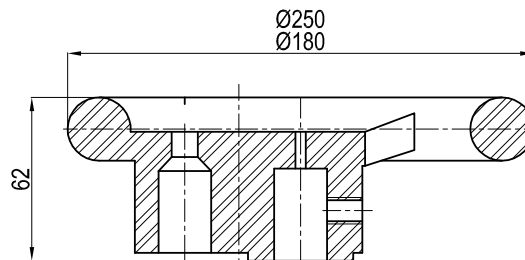
No: 3750

* L min 95 for 3745 control device

* L min 170 for 3750 control device

* 3745 kontrol cihazı için L min. 95

* 3750 kontrol cihazı için L min. 170



Ø 180 : 3746

Ø 250 : 3747

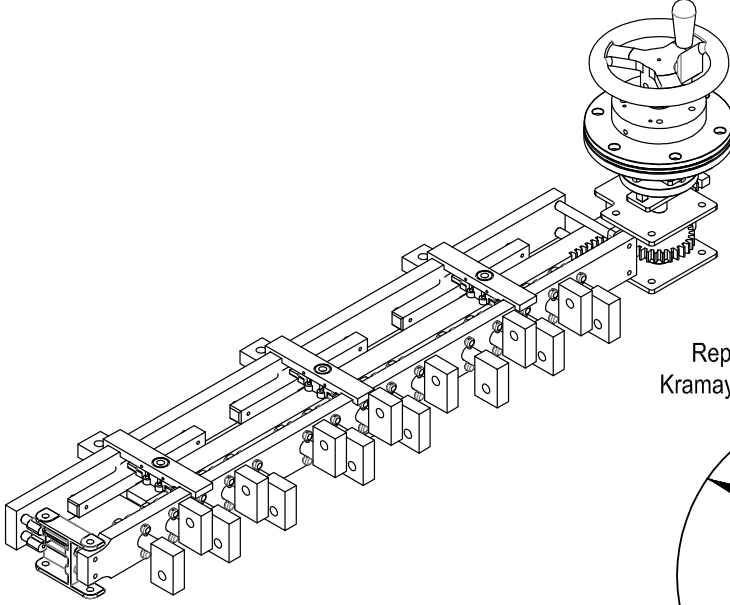
* The hole on the shaft is drilled at parallel position with respect to the middle position of the tap changer
Şaft üzerindeki delik kademe değıştiricisinin orta konumuna göre paralel konumda delinir

TYPE DHF 2 THREEPHASE TAP CHANGER

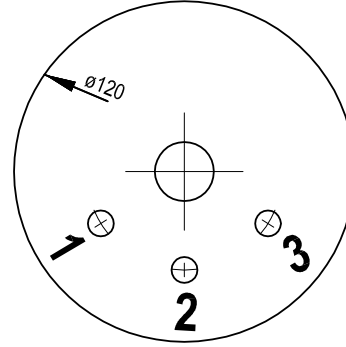
Numbering of the repeater disc

DHF 2 TİPİ ÜÇ FAZLI KADEME DEĞİŞTİRİCİ

Pozisyon numaralaması

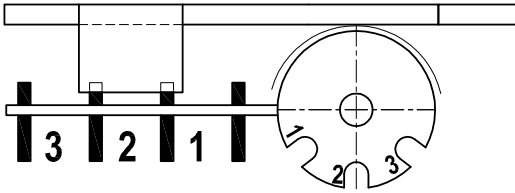


Repeaters for rack and pinion drive.
Kramayer ve pinyon tahriği için tekrar ediciler.

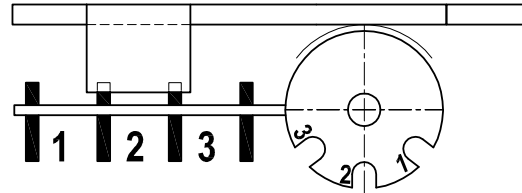


Numbering of the repeaters for rack and pinion drive
Kramayer ve pinyon tahriği için tekrar edici sayısı.

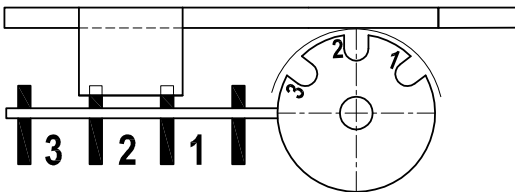
A1



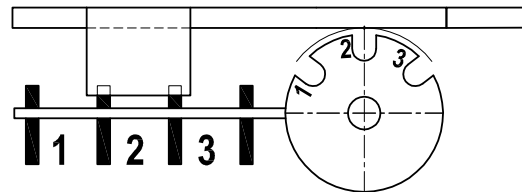
B1



D1



C1

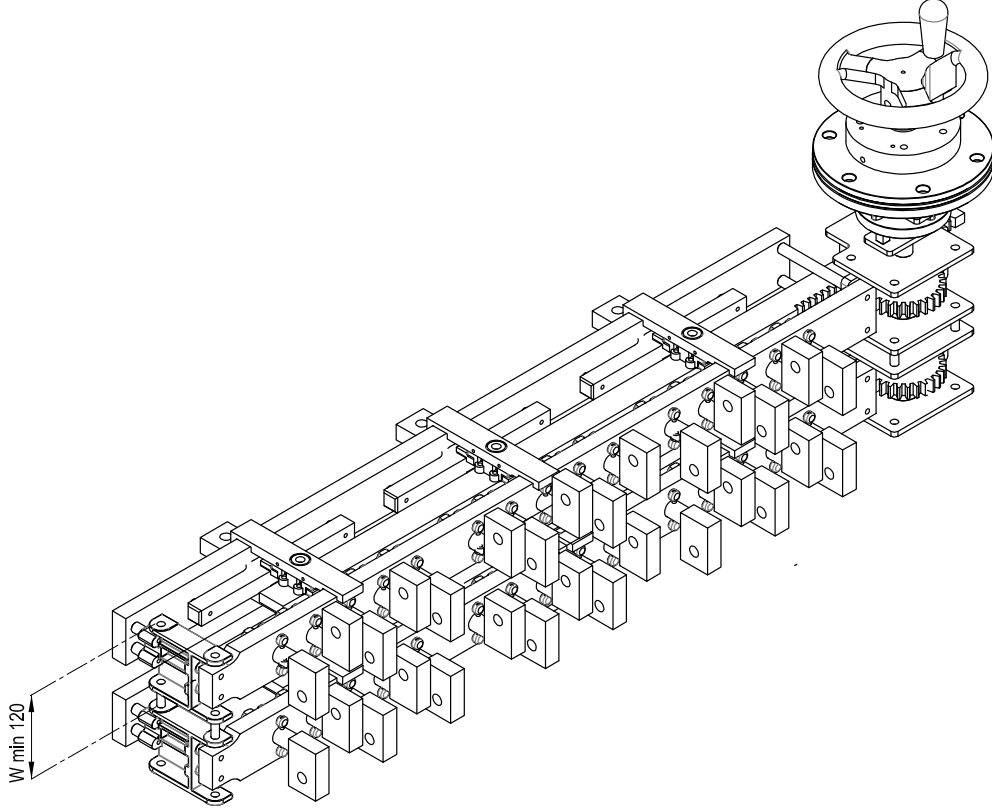


TYPE DHF 2 THREEPHASE TAP CHANGER

Combinations

DHF 2 TİPİ ÜÇ FAZLI KADEME DEĞİŞTİRİCİ

Kombinasyonlar.



All type DHF 2 tap changers may be paired by superimposing several tap changers whose purpose - built steel brackets are assembled by nuts and bolts.

According to the diagram adopted, the user can either operate the tap changers with one shaft or operate part of the tap changers with one shaft and the other part with another shaft. In this case, please quote the position of the coupling shaft and the setting shaft.

Note : It is essential to quote dimension "W" in the order. The minimum value of this dimension to be set in each case depends on the insulation conditions and on the position of the different tap changers.

WHEN ORDERING PLEASE QUOTE:

- * - The tap changer unit no.
- * - The voltage class current and type of setting or coupling.
- * - Control device no.
- * - The language on the control device.
- * - Number of positions.
- * - The indication of the repeater disc (A1, B1, C1, D1)
- * - Dimensions of the fixed contacts ($\emptyset J$ and $\emptyset K$)
- * - L, e, W dimensions from the tables. (\emptyset , b, a, d) for hanger
- * - The numbers of the fixed contacts

Bütün tip DHF 2 kademe değıştirciler bazı kademe değıştirciler ile eşleştirilebilir. (Örneğin çelik brakerler somun ve civatalar şle monte edilir.)

Adapte edilen diyagrama bağılı olarak, kullanıcı ya kademe değıştircisini bir mil ile kullanabilir, ya da kademe değıştircisinin bir kısmını mil ile diđer kısmını bir mil ile kullanabilir.

Not: Sırası ile "W" boyutunu bildirmek gereklidir. Bu boyutun minimum değeri her durumda izalasyon şartlarına ve farklı kademe değıştircilerin pozisyonuna bağılıdır.

SİPARİŞ VERİRKEN LÜTFEN AŞAĞIDAKİLERİ BELİRTİNİZ:

- * - Kademe değıştircisinin birim numarası.
- * - Gerilim sınıfı akımı ve ayarlanmanın ya da bağıntının türü.
- * - Kontrol başlık numarası.
- * - Kontrol başlık lisansı.
- * - Pozisyon sayısı.
- * - Pozisyon göstergesi yönü (A1, B1, C1, D1)
- * - Sabit kontakların ölçüleri (J and K)
- * - Askı için tablolardan L, e, X, W ölçüleri HP askı için (\emptyset , b, a, d)
- * - Sabit kontak numarası

For special setups not shown in the catalogue please consult us.

Bu katalogta gösterilmeyen özel ayarlamalar için lütfen bizimle temasa geçin.