

**TYPE DHF 1 TAP CHANGERS**  
*DHF 1 TİPİ KADEME DEĞİŞTİRİCİLER*

# TYPE DHF 1 THREEPHASE TAP CHANGER

## DHF 1 TİPİ ÜÇ FAZLI KADEME DEĞİŞTİRİCİ



### GENERAL SPECIFICATION

DHF 1 type tap changers are used in transformers up to 5000kVA. Maximum permissible voltage is 60 kV and current is 400 A. These tap changers are available in one, two or three phase applications. Multi layer types are also available. The shaft length is variable. Connection diagrams in page DHF 3 can be applied in any variation to all types. These tap changers are bolted on to the supports, welded under transformer cover and allow strong construction.

### ASSEMBLY

A notch is provided to mark each positions. For operation, the notch must be released by applying an axial pull on the control knob. Once the knob is in the desired position it will drop into the respective space by the help of a high tension spring. This process is clearly marked on control knob as;

**"OPERATE WITHOUT VOLTAGE"**

**"LIFT - TURN - SWITCH ON"**

This description can be engraved in any language.

### MATERIALS

Steel Parts: These parts can be stainless or mild steel. Mild steel parts are cadmium or zinc plated. Upon request galvanizing is also available.

**Aluminum Parts:** GAISI12Cu

**Brass Parts:** CuZn40Pb2 Ms 60 F34 DIN 17673

**Copper Parts:** E-Cu F25 DIN 40500

**Insulator Parts:** Paper plenoplastic resin based laminates, HP 2061.5 class of DIN 7735.

### ON DEMAND

The aluminum parts can be protected by anodic oxidation. The mild steel parts can be supplied in stainless steel. The brass and copper parts can be tin, silver or cadmium plated.

### CURRENT

Up to 400 A.

See page DHF 24 for the types and dimensions of the contacts.

### VOLTAGE CLASS

VOLTAGE CLASS	B. I. L.
20 kV	125 kV
30 kV	170 kV
60 kV	325 kV

Other B.I.L. values are also available upon customer request

### GENEL SPESİFİKASYONLAR

DHF 1 modeli kademe değıştircileri 5000 kVA'e kadar olan trafolarla kullanılırlar. İzin verilen maksimum gerilim 60 kV ve akım 400 A'dır. Bu kademe değıştirciler tek, çift ya da üç fazlı uygulamalar için kullanılabilirler. Çok katmanlı türler de mevcuttur. Şaft uzunluğu değışkendir. DHF 3 sayfasında verilen bağlantı diyagramı modellerin hepsinin bütün varyantları için geçerlidir. Bu kademe değıştirciler desteklere vidalanırlar, trafo kapağının altına kaynaklanırlar ve sağlam bir yapıya için verilir.

### MONTAJ

Bütün konumların işaretlenmesi için bir çentik eklenmiştir. Çalıştırma sırasında, çentik kontrol düğmesinin üzerine eksensel bir çekme uygulayarak serbest bırakılmalıdır. Düğme istenilen konuma geldikten sonra, yüksek gerilimli bir yayın yardımıyla doğru yerine düşecektir. Bu süreç, kontrol düğmesinin üzerinde:

**"GERİLİMSİZ KULLANINIZ."**

**"KALDIR - ÇEVİR - AÇ"** yazılarak işaretlenmiştir. Bu tanım, herhangi bir dilde kazanabilir.

### MALZEMELER

**Çelik parçalar:** Bu parçalar paslanmaz ya da yumuşak çelik olabilirler. Yumuşak çelikten parçalar kadmiyumla ya da çinko ile kaplanmışlardır. Talep üzerine, galvaniz kaplama seçeneği de vardır.

**Alüminyum parçalar:** GAISI12Cu

**Pirinç parçalar:** CuZn40Pb2 Ms 60 F34 DIN 17673

**Bakır parçalar:** E-Cu F25 DIN 40500

**Yalıtkan parçalar:** Kağıt plenoplatik reçine tabanlı lamine, HP 2061.5 DIN 7735 sınıfı.

### TALEP ÜZERİNE

Alüminyum parçalar anodik oksidasyonla korunabilirler. Yumuşak çelikten parçalar paslanmaz çelikten yapılabilirler. Pirinç ve bakır parçalar kalay, gümüş ya da kadmiyum kaplama olabilirler.

### AKIM

400 A'e kadar.

Kontakt türleri ve ebatları için DHF 24 sayfasına bakınız.

GERİLİM SINIFI	B. I. L.
20 kV	125 kV
30 kV	170 kV
60 kV	325 kV

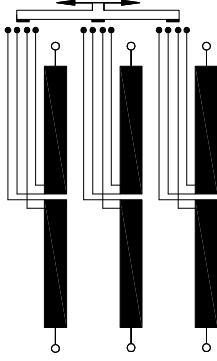
Diğer B.I.L. değerleri müşterinin talebi üzerine hazırlanabilirler.

# TYPE DHF 1 THREEPHASE TAP CHANGER

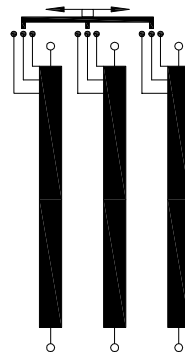
Connection Diagrams

## DHF 1 TİPİ ÜÇ FAZLI KADEME DEĞİŞTİRİCİ

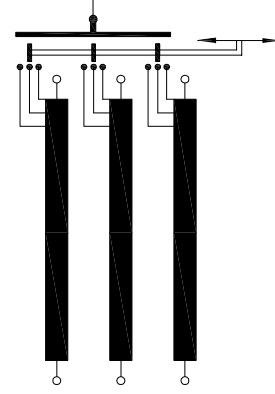
Bağlantı Şemaları



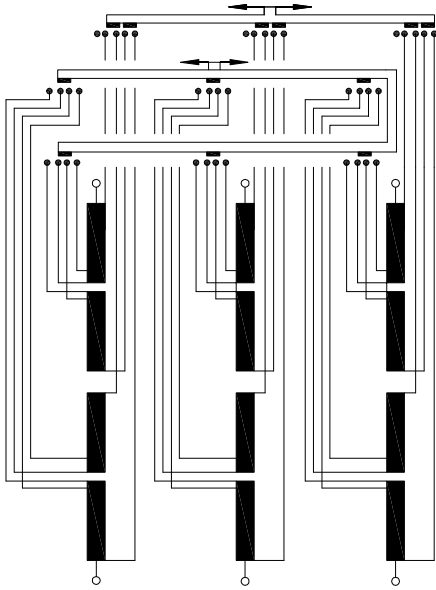
Setting for delta transformer  
Üçgen transformatör yerleşimi



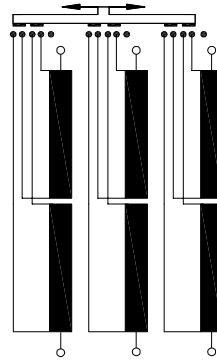
Setting for star transformer  
Yıldız transformatör yerleşimi



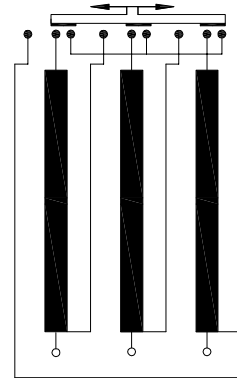
setting for star with outer - earthed  
conductor transformer  
Dış topraklamalı yıldız kondüktör  
traforları için ayarlama



series - parallel coupling  
Seri - paralel kuplaj



Star - Delta coupling  
Yıldız - Üçgen  
transformatör yerleşimi

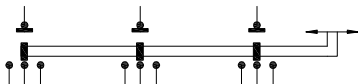


Typical combination :

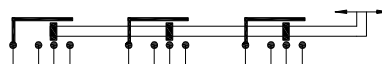
- 1 stage, series - parallel coupling
- 2 stages, delta diagram - setting  $\pm 2,5\%$ .

Tipik kombinasyon

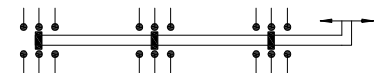
- 1 aşamalı, seri paralel kuplaj
- 2 aşamalı, üçgen diyagram - ayar  $\pm 2,5\%$ .



common output per phase  
her faz için genel çıktı



common output per phase  
her faz için genel çıktı



opposite contacts  
zıt fazlar

DHF1-2

## TYPE DHF 1 THREEPHASE TAP CHANGER

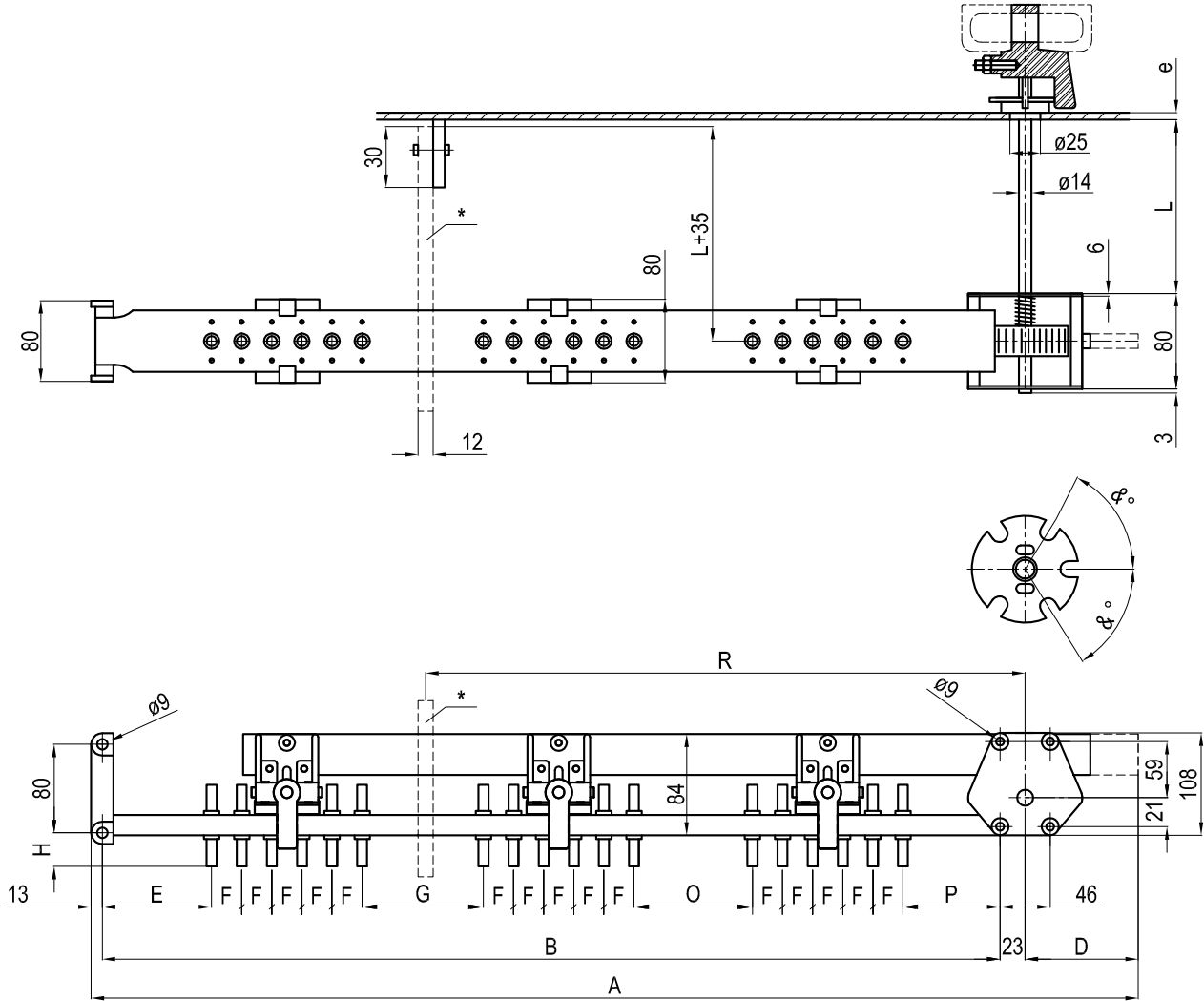
No - load the positions in the oil is changed.

Delta diagram 20-60kV 150-400A 2-6 positions Setting 2.5 % per position (With Aluminium Support)

### DHF 1 TİPİ ÜÇ FAZLI KADEME DEĞİŞTİRİCİ

Yüksüz şekilde pozisyon yağ içerisinde değiştirilir.

Üçgen diyagram 20-60kV 150-400A 2-6 pozisyon 2.5 % Pozisyon ayarlama (Alüminyum Askılı)



Voltage class / Voltaj sınıfı kV	Number of Positions / Pozisyon sayısı	A	B	D	E	F	G	H	O	P	R	& °	L	e	Unit No / Ünite No
20	2	601	503	62	76	32	70	Depending on fixed contacts Sabit kontaktların sayısına bağlıdır.	70	95	351	63°	Please quote when ordering Lütfen sipariş sırasında belirtin.	20.10132	
	3	729	599	94	76	32	70		70	95	415	63°		20.10133	
	4	857	695	126	76	32	70		70	95	479	63°		20.10134	
	5	985	791	158	76	32	70		70	95	543	63°		20.10135	
	6	1113	887	190	76	32	70		70	95	607	63°		20.10136	
30	2	721	623	62	106	32	100		100	125	426	63°		30.10132	
	3	849	719	94	106	32	100		100	125	490	63°		30.10133	
	4	977	815	126	106	32	100		100	125	554	63°		30.10134	
	5	1105	911	158	106	32	100		100	125	618	63°		30.10135	
	6	1233	1007	190	106	32	100		100	125	682	63°		30.10136	
60	2	1440	1331	73	267	43	260	260	286	871	84°	60.10132			
	3	1612	1460	116	267	43	260	260	286	957	84°	60.10133			
	4*	1784	1589	159	267	43	260	260	286	1043	84°	60.10134			
	5*	1956	1718	202	267	43	260	260	286	1129	81°	60.10135			

\* Additional supporting plate is used

\* Ek destek askı kullanılır.

## TYPE DHF 1 THREEPHASE TAP CHANGER

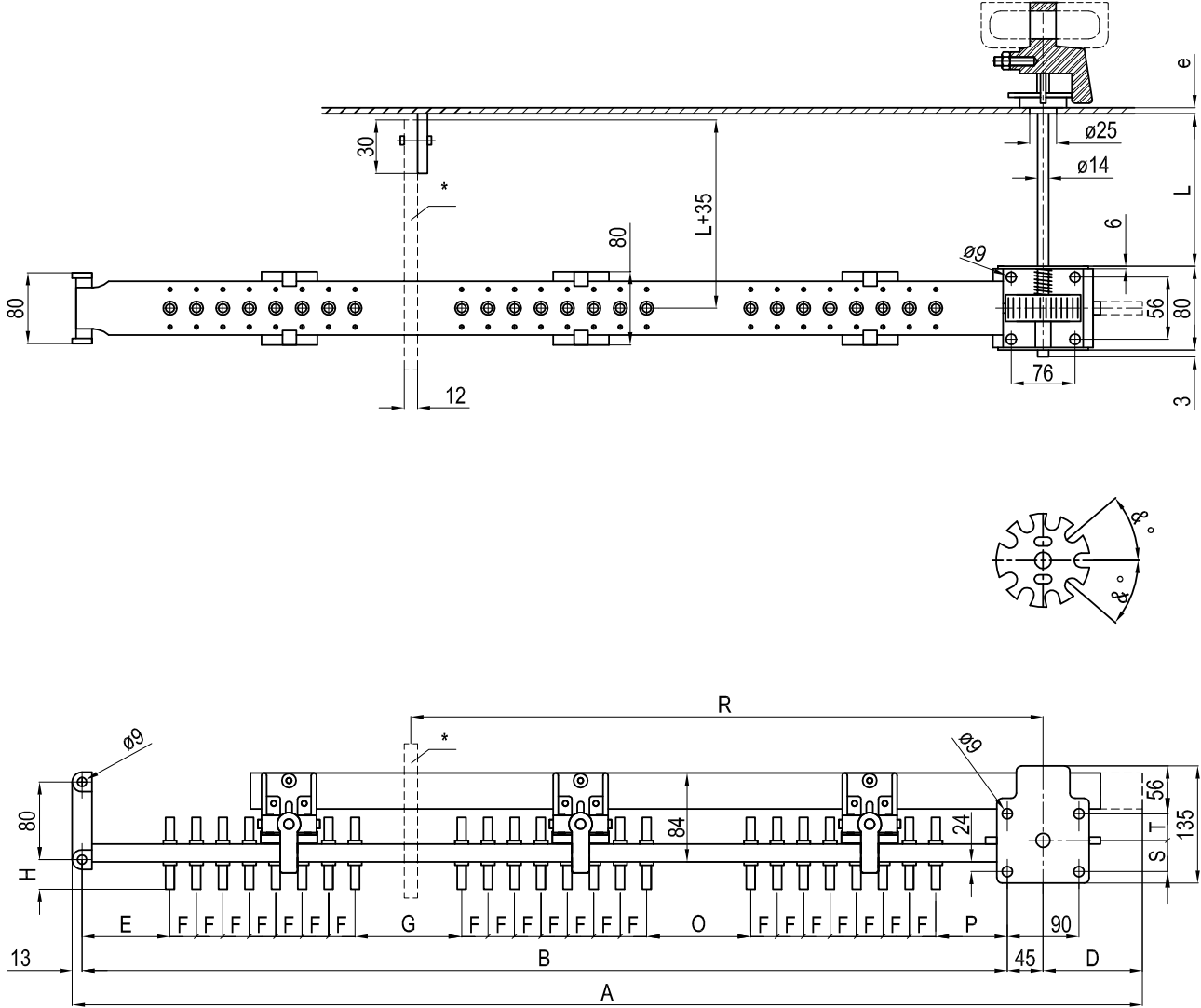
No - load the positions in the oil is changed.

Delta diagram 20-60kV 150-400A 7-9 positions Setting 2.5 % per position (With Aluminium Support)

### DHF 1 TİPİ ÜÇ FAZLI KADEME DEĞİŞTİRİCİ

Yüksüz şekilde pozisyon yağ içerisinde değiştirilir.

Üçgen diyagram 20-60kV 150-400A 7-9 pozisyon 2.5 % Pozisyon ayarlama (Alüminyum Askılı)



Voltage class / Voltaj sınıfı kV	Number of Positions / Pozisyon sayısı	A	B	D	E	F	G	H	O	P	R	S	T	&°	L	e	Unit No / Ünite No
20	7	1263	983	222	76	32	70	Depending on fixed contacts Sabit kontaktların sayısına bağlıdır.	70	95	693	29	35	38°	Please quote when ordering Lütfen sipariş sırasında belirtin.		20.10177
	8	1391	1079	254	76	32	70		70	95	757	29	35	38°		20.10178	
	9	1519	1175	286	76	32	70		70	95	821	29	35	38°		20.10179	
30	7	1383	1103	222	106	32	100		100	125	768	29	35	38°		30.10177	
	8	1511	1199	254	106	32	100		100	125	832	29	35	38°		30.10178	
	9	1639	1295	286	106	32	100		100	125	896	29	35	38°		30.10179	
60	6*	2150	1847	245	267	43	260		260	286	1237	29	35	51°		60.10176	
	7*	2322	1976	288	267	43	260		260	286	1323	29	35	51°		60.10177	

\* Additional supporting plate is used

\* Ek destek askı kullanılır.

# TYPE DHF 1 THREEPHASE TAP CHANGER

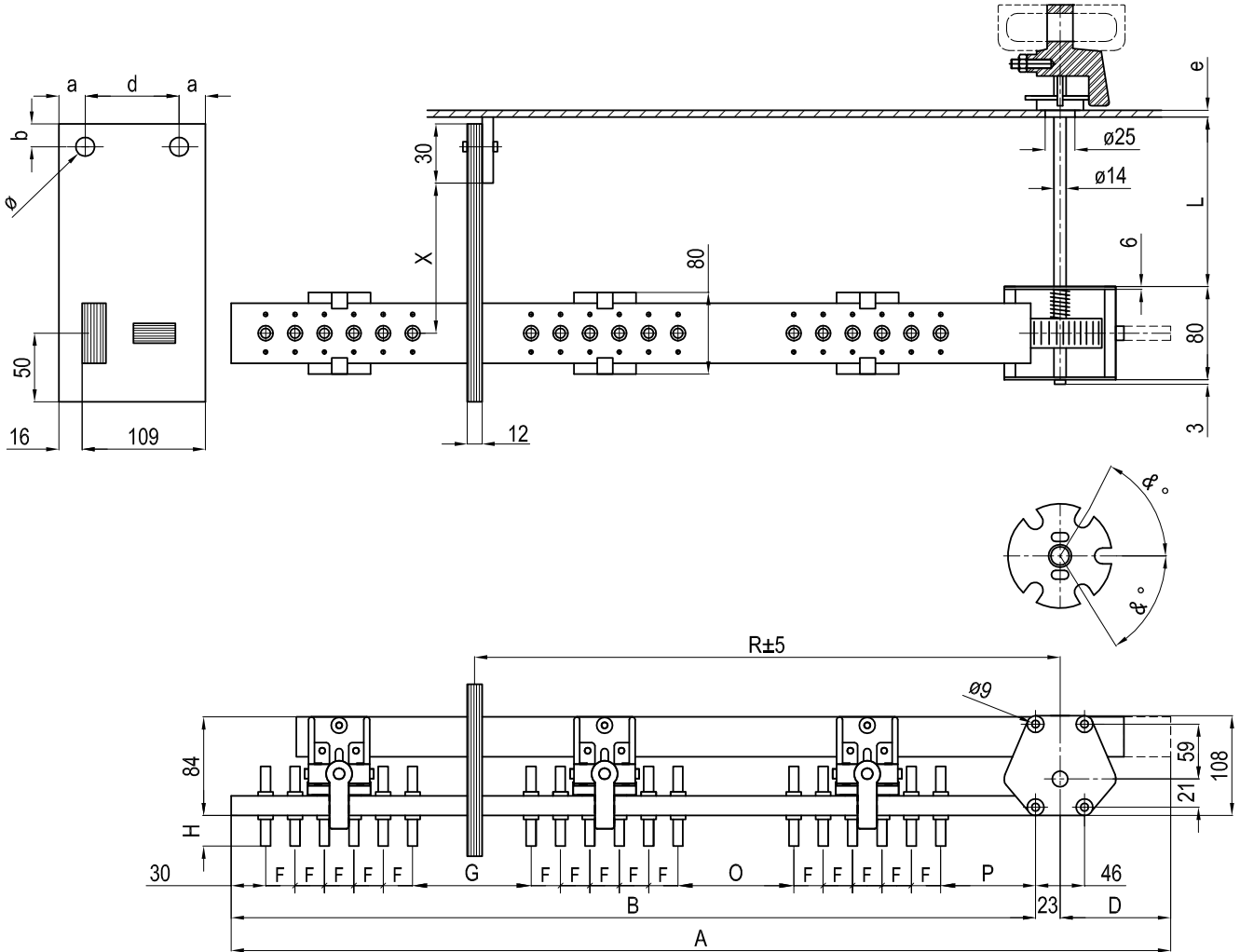
No - load the positions in the oil is changed.

Delta diagram 20-60kV 150-400A 2-7 positions Setting 2.5 % per position (With HP Support)

## DHF 1 TİPİ ÜÇ FAZLI KADEME DEĞİŞTİRİCİ

Yüksüz şekilde pozisyon yağ içerisinde değiştirilir..

Üçgen diyagram 20-60kV 150-400A 2-7 pozisyon 2.5 % Pozisyon ayarlama (HP Askılı)



Voltage class / Voltaj sınıfı kV	Number of Positions / Pozisyon sayısı	A	B	D	F	G	H	O	P	R	X min.	&°	L	e	Unit No / Ünite No
20	2	542	457	62	32	70	Depending on fixed contacts / Sabit kontaktların sayısına bağlıdır.	70	95	351	70	63°	Please quote when ordering / Lütfen sipariş sırasında belirtin.		20.10232
	3	670	553	94	32	70		70	95	415	70	63°			20.10233
	4	798	649	126	32	70		70	95	479	70	63°			20.10234
	5	926	745	158	32	70		70	95	543	70	63°			20.10235
	6	1054	841	190	32	70		70	95	607	70	63°			20.10236
	30	2	632	547	62	32		100	100	125	426	130			63°
3		760	643	94	32	100	100	125	490	130	63°	30.10233			
4		888	739	126	32	100	100	125	554	130	63°	30.10234			
5		1016	835	158	32	100	100	125	618	130	63°	30.10235			
6		1144	931	190	32	100	100	125	682	130	63°	30.10236			
60		2	1190	1094	73	43	260	260	286	871	250	84°	60.10232		
	3	1362	1223	116	43	260	260	286	957	250	84°	60.10233			
	4	1534	1352	159	43	260	260	286	1043	250	84°	60.10234			
	5	1706	1481	202	43	260	260	286	1129	250	81°	60.10235			

# TYPE DHF 1 THREEPHASE TAP CHANGER

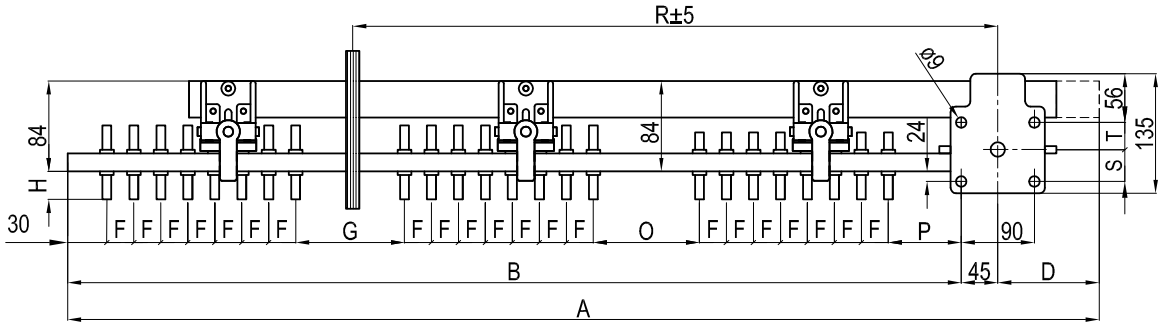
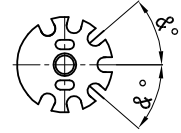
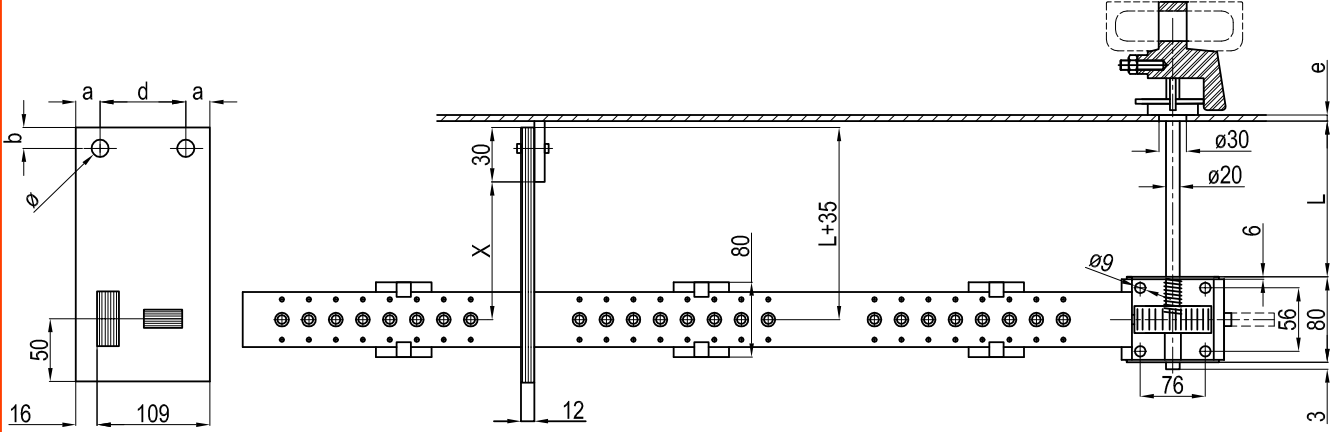
No - load the positions in the oil is changed.

Delta diagram 20-60kV 150-400A 7-9 positions Setting 2.5 % per position (With HP Support)

## DHF 1 TİPİ ÜÇ FAZLI KADEME DEĞİŞTİRİCİ

Yüksüz şekilde pozisyon yağ içerisinde değiştirilir.

Üçgen diyagram 20-60kV 150-400A 7-9 pozisyon 2.5 % Pozisyon ayarlama (HP Askılı)



Voltage class / Voltaj sınıfı kV	Number of Positions / Pozisyon sayısı	A	B	D	F	G	H	O	P	R	S	T	X min.	& °	L	e	Unit No / Ünite No
20	7	1204	937	222	32	70	Depending on fixed contacts Sabit kontaktların sayısına bağlıdır.	70	95	693	29	35	70	38°	Please quote when ordering Lütfen sipariş sırasında belirtin.		20.10277
	8	1332	1033	254	32	70		70	95	757	29	35	70	38°			20.10278
	9	1460	1129	286	32	70		70	95	821	29	35	70	38°			20.10279
30	7	1294	1027	222	32	100		100	125	768	29	35	130	38°			30.10277
	8	1422	1123	254	32	100		100	125	832	29	35	130	38°			30.10278
	9	1550	1219	286	32	100		100	125	896	29	35	130	38°			30.10279
60	6*	1900	1610	245	43	260		260	286	1237	29	35	250	51°			60.10276
	7*	2072	1739	288	43	260		260	286	1323	29	35	250	51°			60.10277

# TYPE DHF 1 THREEPHASE TAP CHANGER

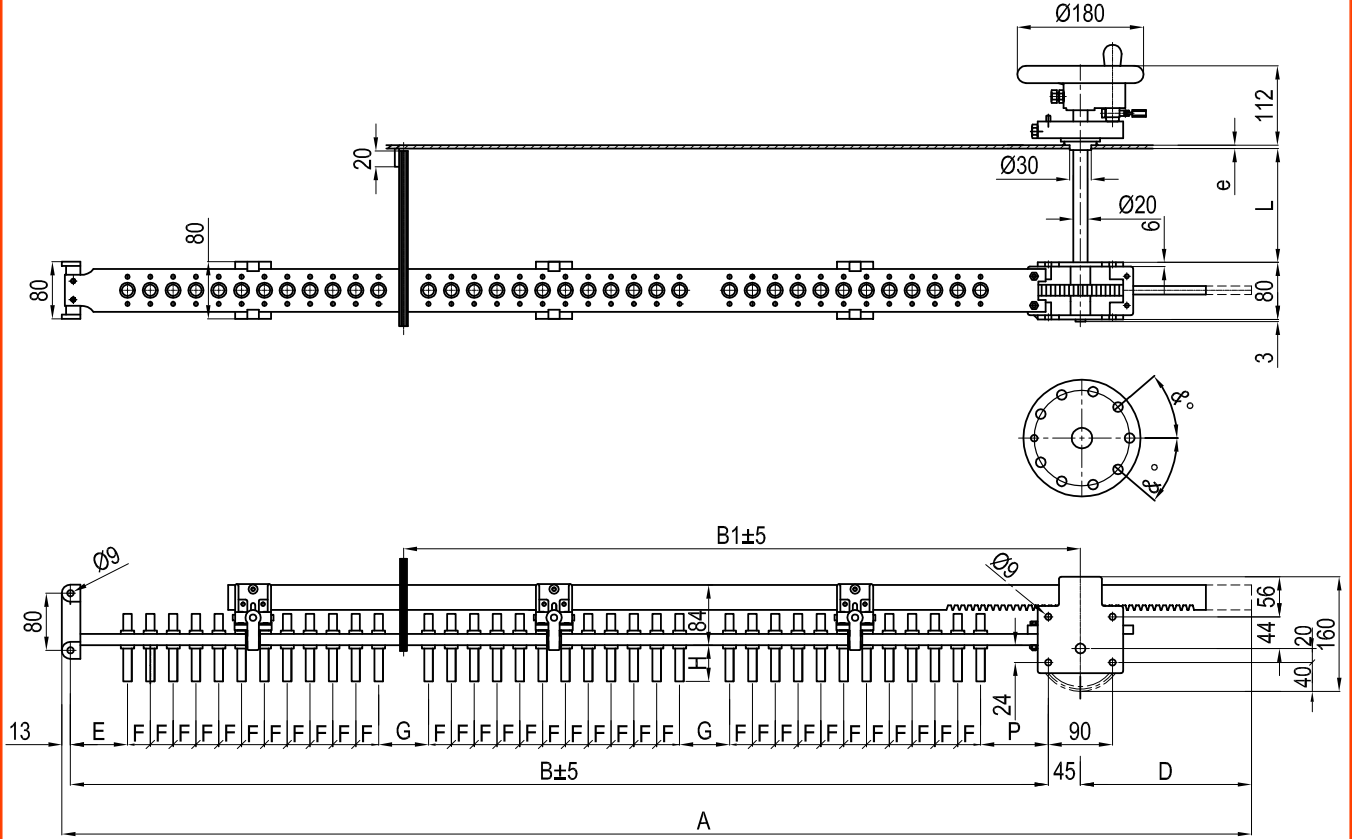
No - load the positions in the oil is changed. Delta diagram 20-60kV

150-400A 10-11 positions Setting 2.5 % per position (With Aluminium HP Support)

## DHF 1 TİPİ ÜÇ FAZLI KADEME DEĞİŞTİRİCİ

Yüksüz şekilde pozisyon yağ içerisinde değiştirilir. Üçgen diyagram 20-60kV

150-400A 10-11 pozisyon 2.5 % Pozisyon ayarlama (Alüminyum HP Askılı)



Voltage class / Voltaj sınıfı kV	Number of Positions / Pozisyon sayısı	A	B	B1	D	F	E	H	G	P	S	T	& °	L	e	Unit No / Ünite No	
20	10	1661	1271	885	332	32	76	Depending on fixed contacts Saabit kontaktların sayısına bağlıdır.	70	95	20	44	32°	Please quote when ordering Lütfen sipariş sırasında belirtin.		20.10340	
	11	1789	1367	949	364	32	76		70	95	20	44	32°			20.10341	
30	10	1781	1391	960	332	32	106		100	125	20	44	32°				30.10340
	11	1909	1487	1024	364	32	106		100	125	20	44	32°				30.10341

\* Additional supporting plate is used

\* Ek destek askı kullanılır.

DHF1-7





# TYPE DHF 1 THREEPHASE TAP CHANGER

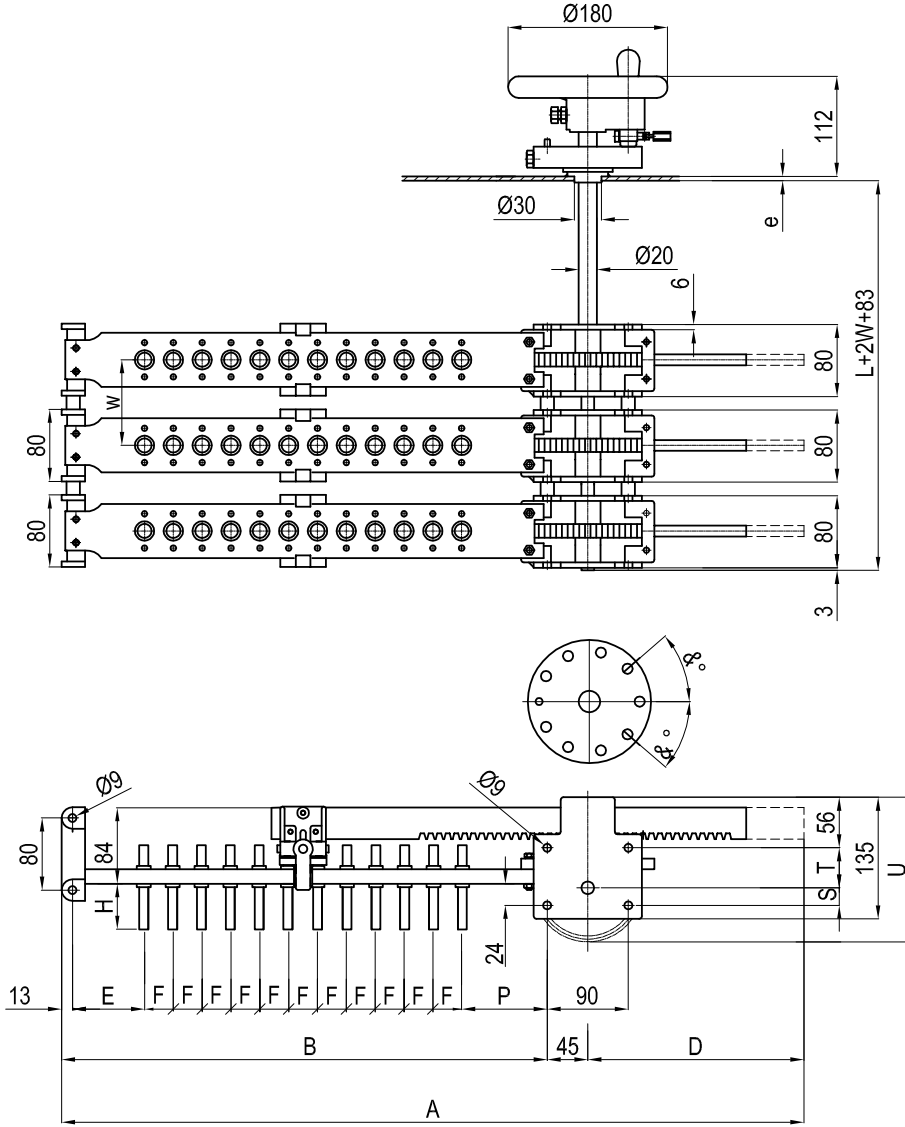
No - load the positions in the oil is changed. Delta diagram 20-60kV

150-400A 7-11 positions Setting 2.5 % per position (With Aluminium Support)

## DHF 1 TİPİ ÜÇ FAZLI KADEME DEĞİŞTİRİCİ

Yüksüz şekilde pozisyon yağ içerisinde değiştirilir. Üçgen diyagram 20-60kV

150-400A 7-11 pozisyon 2.5 % Pozisyon ayarlama (Alüminyum Askılı)



Voltage class / Voltaj sınıfı kV	Number of Positions / Pozisyon sayısı	A	B	D	F	E	H	P	S	T	U	& °	L	e	W	Unit No / Ünite No
20	7	675	395	222	32	76	Depending on fixed contacts Sabit kontaktların sayısına bağlıdır.	95	29	35	151	38°	Please quote when ordering Lütfen sipariş sırasında belirtin.			20.10337D1
	8	739	427	254	32	76		95	29	35	151	38°				20.10338D1
	9	803	459	286	32	76		95	29	35	151	38°				20.10339D1
	10	881	491	332	32	76		95	20	44	160	32°				20.10340D1
	11	945	523	364	32	76		95	20	44	160	32°				20.10341D1
30	7	735	455	222	32	106	Depending on fixed contacts Sabit kontaktların sayısına bağlıdır.	125	29	35	151	38°	Please quote when ordering Lütfen sipariş sırasında belirtin.			30.10337D1
	8	799	487	254	32	106		125	29	35	151	38°				30.10338D1
	9	863	519	286	32	106		125	29	35	151	38°				30.10339D1
	10	941	551	332	32	106		125	20	44	160	32°				30.10340D1
	11	1005	583	364	32	106		125	20	44	160	32°				30.10341D1

# TYPE DHF 1 THREEPHASE TAP CHANGER

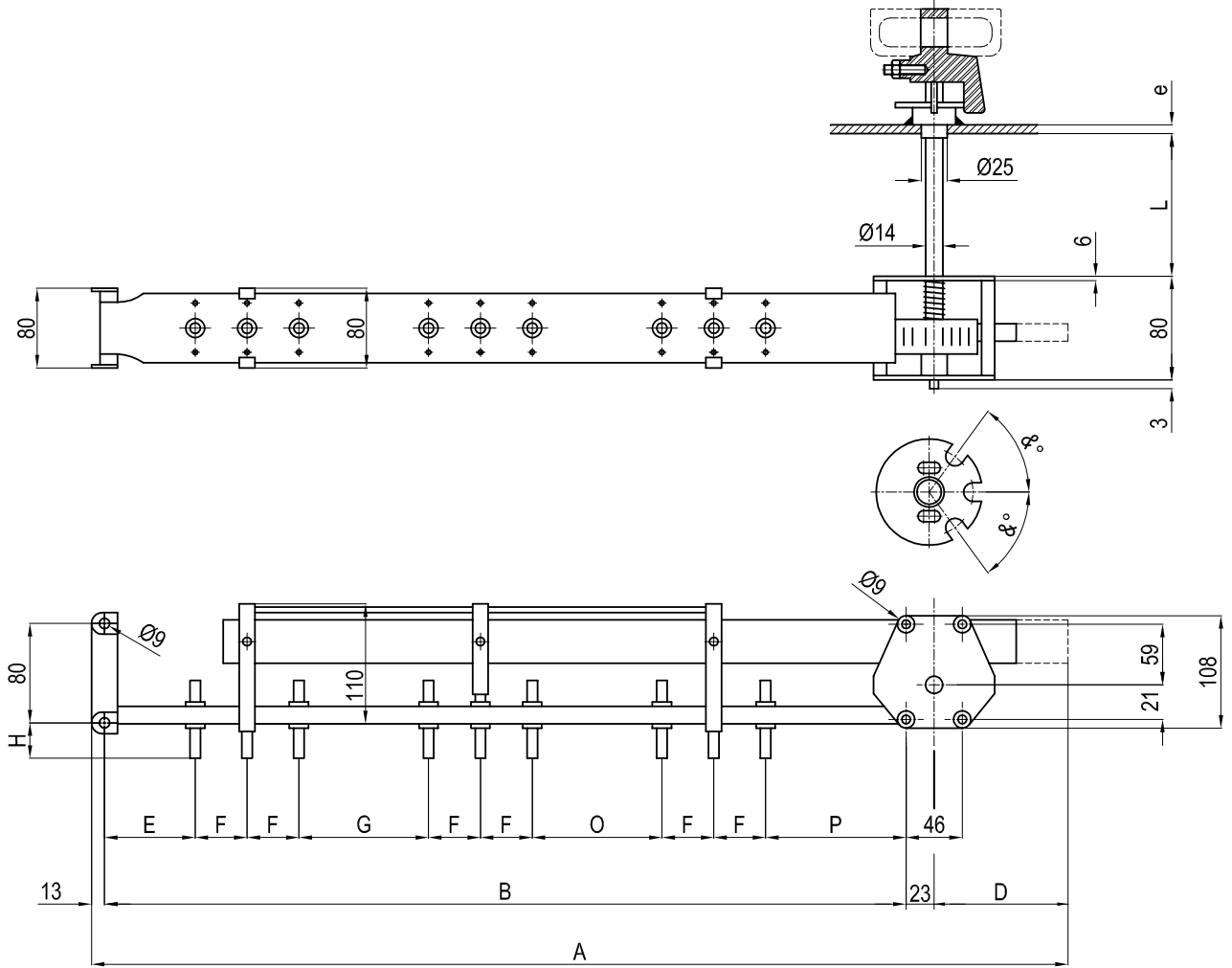
No - load the positions in the oil is changed. Star diagram 20-60kV

150-400A 2-6 positions Setting 2.5 % per position (With Aluminium Support)

## DHF 1 TİPİ ÜÇ FAZLI KADEME DEĞİŞTİRİCİ

Yüksüz şekilde pozisyon yağ içerisinde değiştirilir. Yıldız diyagram 20-60kV

150-400A 2-6 pozisyon 2.5 % Pozisyon ayarlama (Alüminyum Askılı)



Voltage class / Voltaj sınıfı kV	Number of Positions / Pozisyon sayısı	A	B	D	E	F	G	H	O	P	& °	L	e	Unit No / Ünite No	
20	2	429	331	62	76	32	32	Depending on fixed contacts Sabit kontaktların sayısına bağlıdır.	32	95	63°	Please quote when ordering Lütfen sipariş sırasında belirtin.		20.10532	
	3	557	427	94	76	32	32		32	95	63°			20.10533	
	4	685	523	126	76	32	32		32	95	63°			20.10534	
	5	813	619	158	76	32	32		32	95	63°			20.10535	
	6	941	715	190	76	32	32		32	95	63°			20.10536	
30	2	489	391	62	106	32	32	Depending on fixed contacts Sabit kontaktların sayısına bağlıdır.	32	125	63°	Please quote when ordering Lütfen sipariş sırasında belirtin.		30.10532	
	3	617	487	94	106	32	32		32	125	63°			30.10533	
	4	745	583	126	106	32	32		32	125	63°			30.10534	
	5	873	679	158	106	32	32		32	125	63°			30.10535	
	6	1001	775	190	106	32	32		32	125	63°			30.10536	
60	2	931	822	73	267	43	70	Depending on fixed contacts Sabit kontaktların sayısına bağlıdır.	70	286	84°	Please quote when ordering Lütfen sipariş sırasında belirtin.		60.10532	
	3	1103	951	116	267	43	70		70	286	84°			60.10533	
	4	1275	1080	159	267	43	70		70	286	84°			60.10534	
	5	1447	1209	202	267	43	70		70	70	286			81°	60.10535
										70	286			81°	60.10535

## TYPE DHF 1 THREEPHASE TAP CHANGER

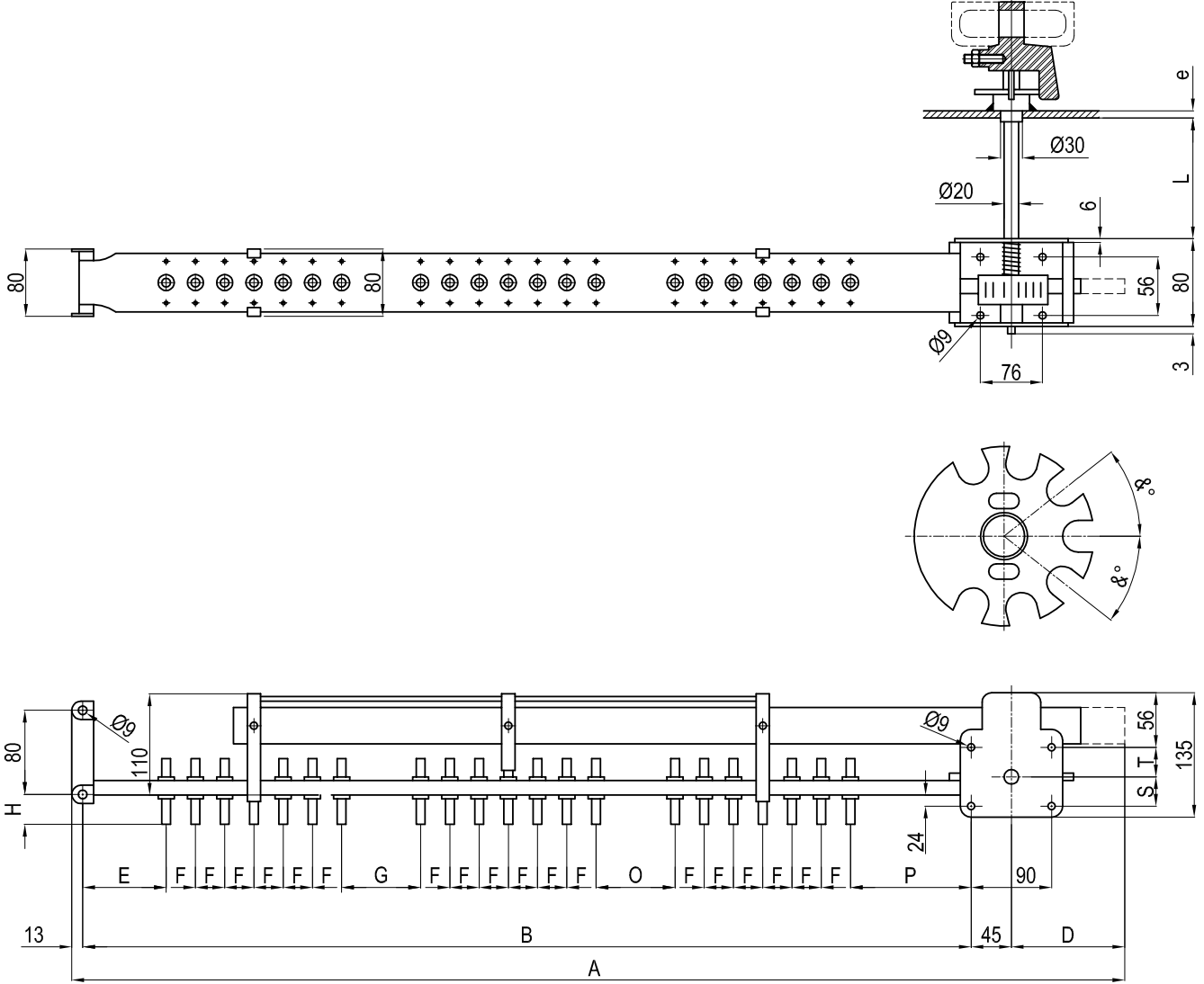
No - load the positions in the oil is changed. Star diagram 20-60kV

150-400A 7-9 positions Setting 2.5 % per position (With Aluminium Support)

### DHF 1 TİPİ ÜÇ FAZLI KADEME DEĞİŞTİRİCİ

Yüksüz şekilde pozisyon yağ içerisinde değiştirilir. Yıldız diyagram 20-60kV

150-400A 7-9 pozisyon 2.5 % Pozisyon ayarlama (Alüminyum Askılı)



Voltage class / Voltaj sınıfı kV	Number of Positions / Pozisyon sayısı	A	B	D	E	F	G	H	O	P	S	T	& °	L	e	Unit No / Ünite No
20	7	1091	811	222	76	32	32	Depending on fixed contacts Sabit kontaktların sayısına bağlıdır.	32	95	29	35	38°	Please quote when ordering Lütfen sipariş sırasında belirtin.		20.10537
	8	1219	907	254	76	32	32		32	95	29	35	38°			20.10538
	9	1347	1003	286	76	32	32		32	95	29	35	38°			20.10539
30	7	1151	871	222	106	32	32		32	125	29	35	38°			30.10537
	8	1279	967	254	106	32	32		32	125	29	35	38°			30.10538
	9	1407	1063	286	106	32	32		32	125	29	35	38°			30.10539
60	6	1641	1338	245	267	43	70		70	286	29	35	51°			60.10536
	7	1813	1467	288	267	43	70		70	286	29	35	51°			60.10537

## TYPE DHF 1 THREEPHASE TAP CHANGER

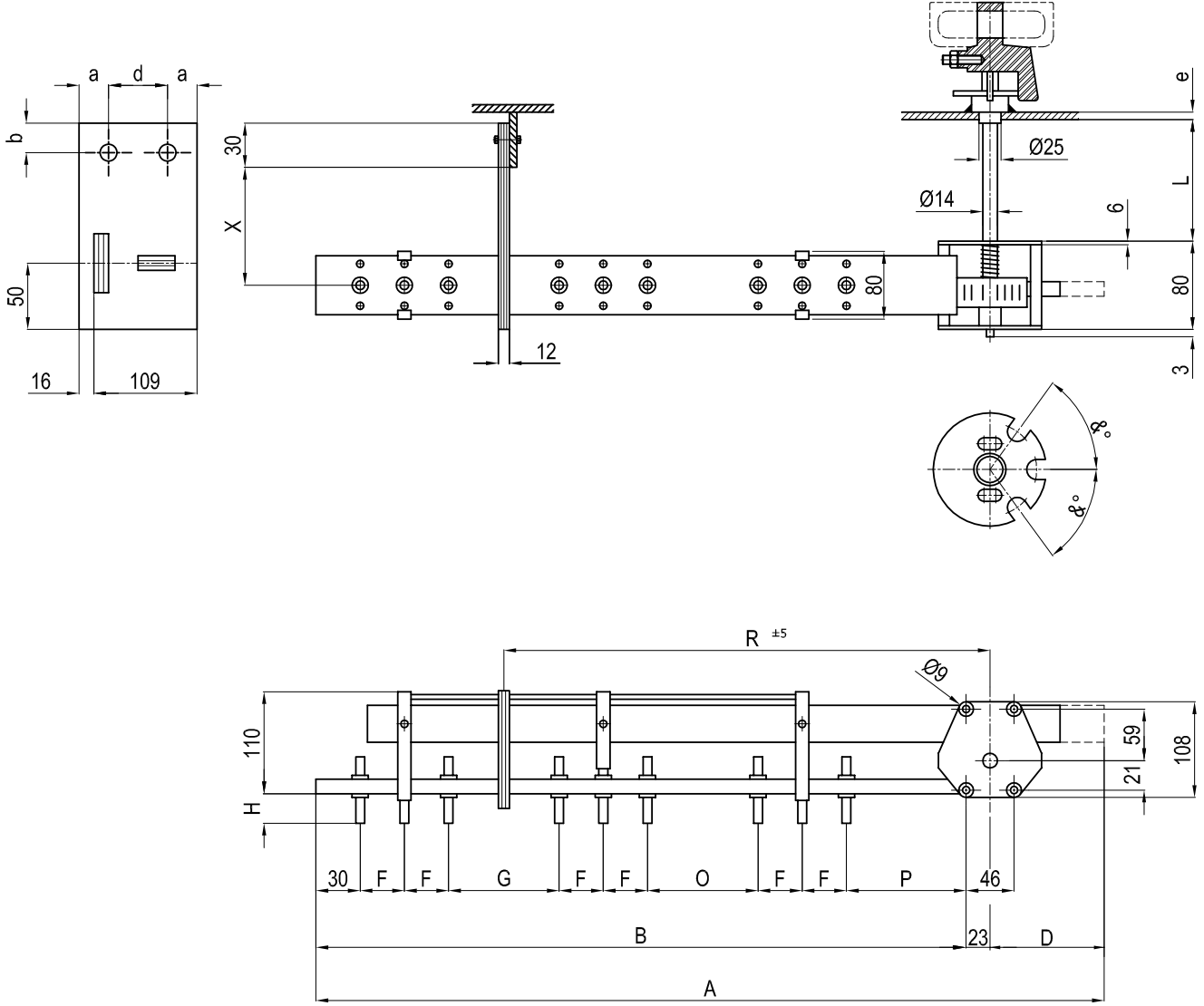
No - load the positions in the oil is changed. Star diagram 20-60kV

150-400A 2-6 positions Setting 2.5 % per position (With HP Support)

### DHF 1 TİPİ ÜÇ FAZLI KADEME DEĞİŞTİRİCİ

Yüksüz şekilde pozisyon yağ içerisinde değiştirilir. Yıldız diyagram 20-60kV

150-400A 2-6 pozisyon 2.5 % Pozisyon ayarlama (HP Askılı)



Voltage class / Voltaj sınıfı kV	Number of Positions / Pozisyon sayısı	A	B	D	F	G	H	O	P	R	X min.	& °	L	e	Unit No / Ünite No	
20	2	398	313	62	32	60	Depending on fixed contacts Sabit kontaktların sayısına bağlıdır.	32	95	244	70	63°	Please quote when ordering Lütfen sipariş sırasında belirtin.		20.10572	
	3	526	409	94	32	60		32	95	308	70	63°		20.10573		
	4	654	505	126	32	60		32	95	372	70	63°		20.10574		
	5	782	601	158	32	60		32	95	436	70	63°		20.10575		
	6	910	697	190	32	60		32	95	500	70	63°		20.10576		
30	2	428	343	62	32	60		32	125	274	130	63°			30.10572	
	3	556	439	94	32	60		32	125	338	130	63°			30.10573	
	4	684	535	126	32	60		32	125	402	130	63°			30.10574	
	5	812	631	158	32	60		32	125	466	130	63°			30.10575	
	6	940	727	190	32	60		32	125	530	130	63°			30.10576	
60	2	681	585	73	43	70		70	286	500	250	84°			60.10572	
	3	853	714	116	43	70		70	286	586	250	84°			60.10573	
	4	1025	843	159	43	70		70	286	672	250	84°			60.10574	
	5		1197	972	202	43	70		70	286	758	250	81°			60.10575

## TYPE DHF 1 THREEPHASE TAP CHANGER

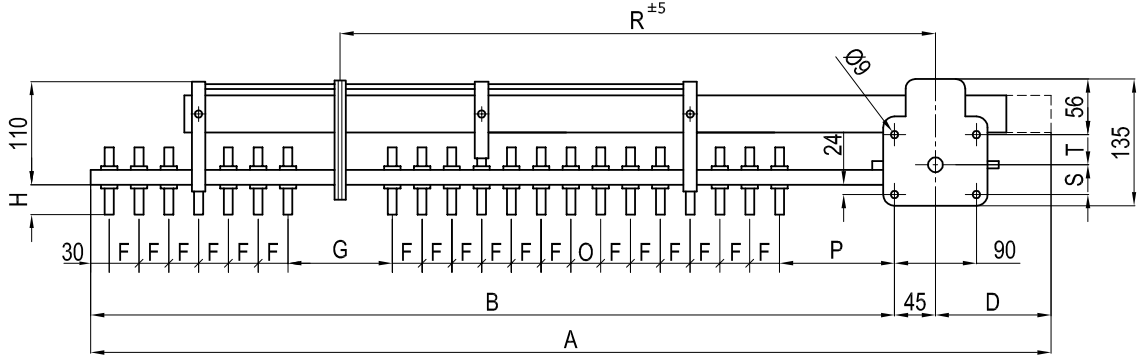
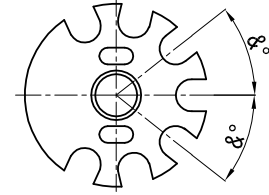
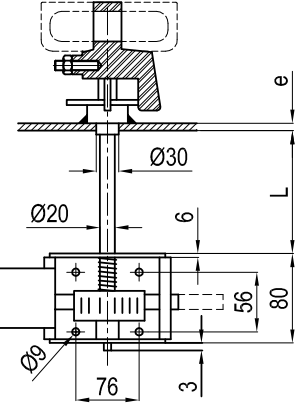
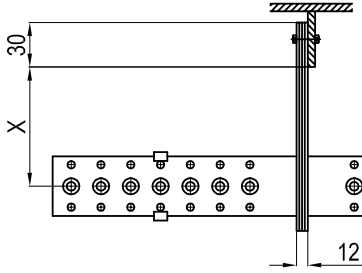
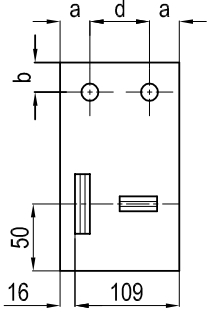
No - load the positions in the oil is changed. Star diagram 20-60kV

150-400A 7-9 positions Setting 2.5 % per position (With HP Support)

### DHF 1 TİPİ ÜÇ FAZLI KADEME DEĞİŞTİRİCİ

Yüksüz şekilde pozisyon yağ içerisinde değiştirilir. Yıldız diyagram 20-60kV

150-400A 7-9 pozisyon 2.5 % Pozisyon ayarlama (HP Askılı)



Voltage class / Voltaj sınıfı kV	Number of Positions / Pozisyon sayısı	A	B	D	F	G	H	O	P	R	S	T	X min.	& °	L	e	Unit No / Ünite No
20	7	1060	793	222	32	60	Depending on fixed contacts Sabit kontaktların sayısına bağlıdır.	32	95	586	29	35	70	38°	Please quote when ordering Lütfen sipariş sırasında belirtin.		20.10577
	8	1188	889	254	32	60		32	95	650	29	35	70	38°			20.10578
	9	1316	985	286	32	60		32	95	714	29	35	70	38°			20.10579
30	7	1090	823	222	32	60		32	125	616	29	35	130	38°			30.10577
	8	1218	919	254	32	60		32	125	680	29	35	130	38°			30.10578
	9	1346	1015	286	32	60		32	125	744	29	35	130	38°			30.10579
60	6*	1391	1101	245	43	70		70	286	866	29	35	250	51°			60.10576
	7*	1563	1230	288	43	70		70	286	952	29	35	250	51°			60.10577



## TYPE DHF 1 THREEPHASE TAP CHANGER

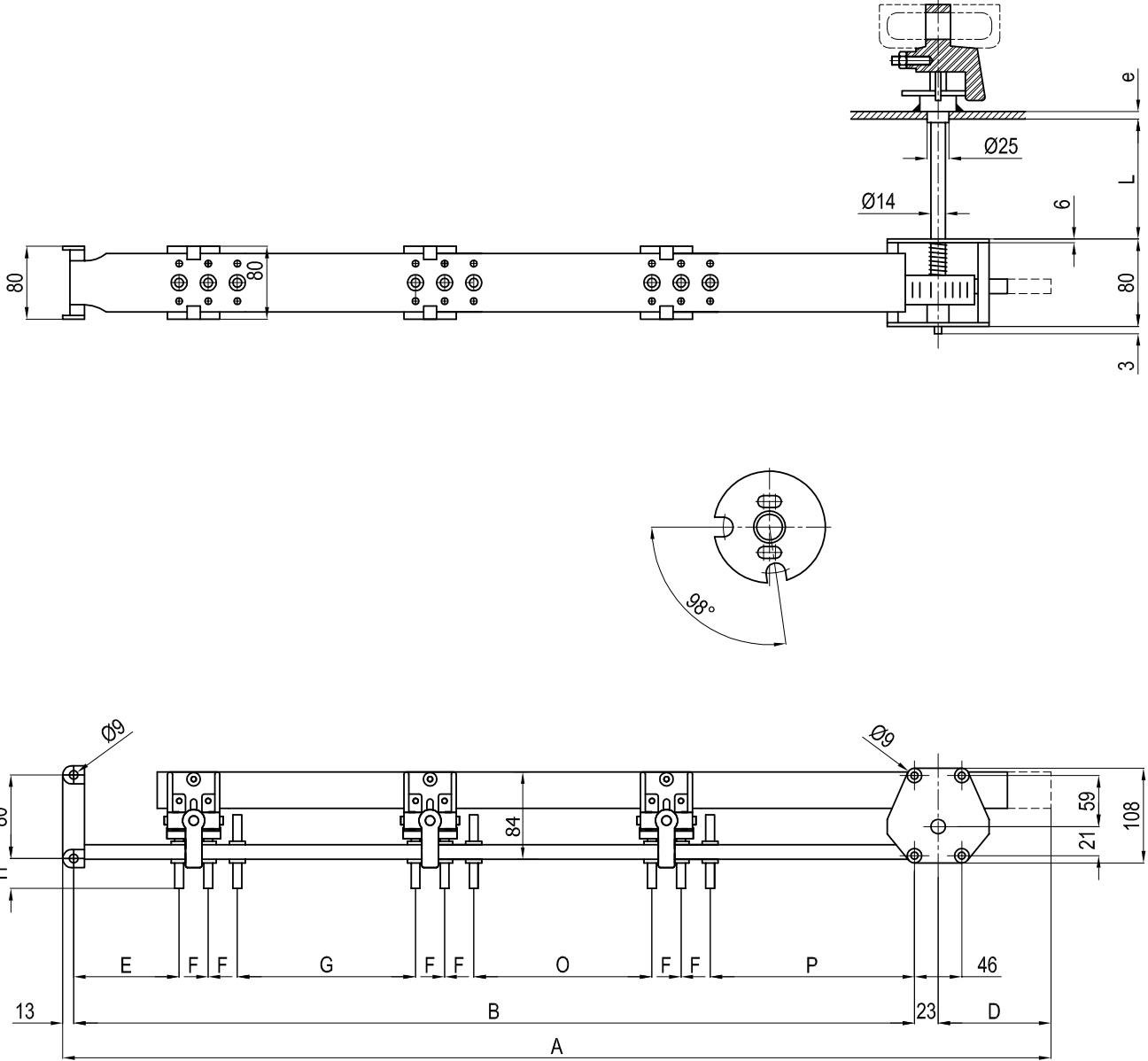
No - load the positions in the oil is changed.

Star Delta diagram 20-30kV 150-400A (With Aluminium Support)

### DHF 1 TİPİ ÜÇ FAZLI KADEME DEĞİŞTİRİCİ

Yüksüz şekilde pozisyon yağ içerisinde değiştirilir.

Seri paralel diyagram 20-30kV 150-400A (Alüminyum Askılı)



Voltage class / Voltaj sınıfı kV	A	B	D	E	F	G	H	O	P	&°	L	e	Unit No / Ünite No
20	727	611	80	76	50	70	Depending on fixed contacts Sabit kontaktların sayısına bağlıdır.	70	95	98°	Please quote when ordering Lütfen sipariş sırasında belirtin.		20.10382
30	1029	887	106	106	76	100		100	125	149°			30.10382



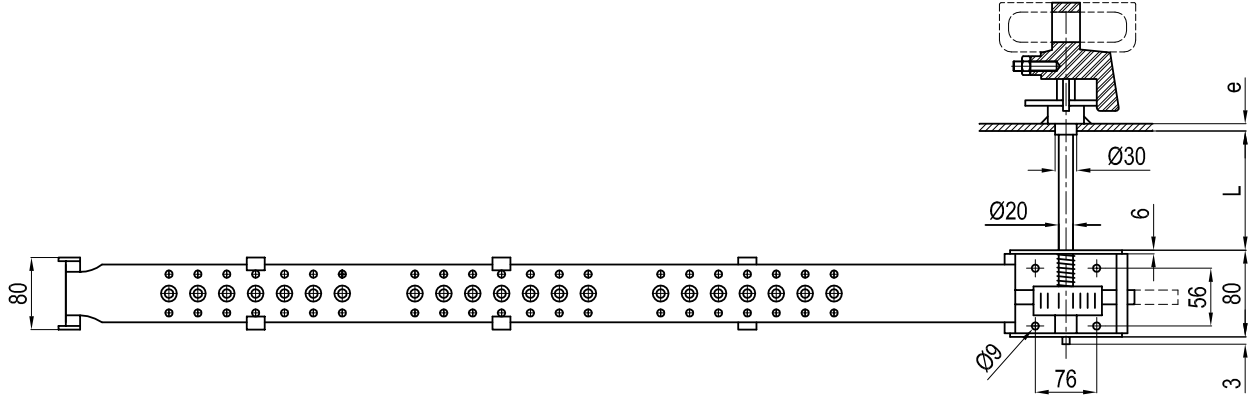


## TYPE DHF 1 THREEPHASE TAP CHANGER

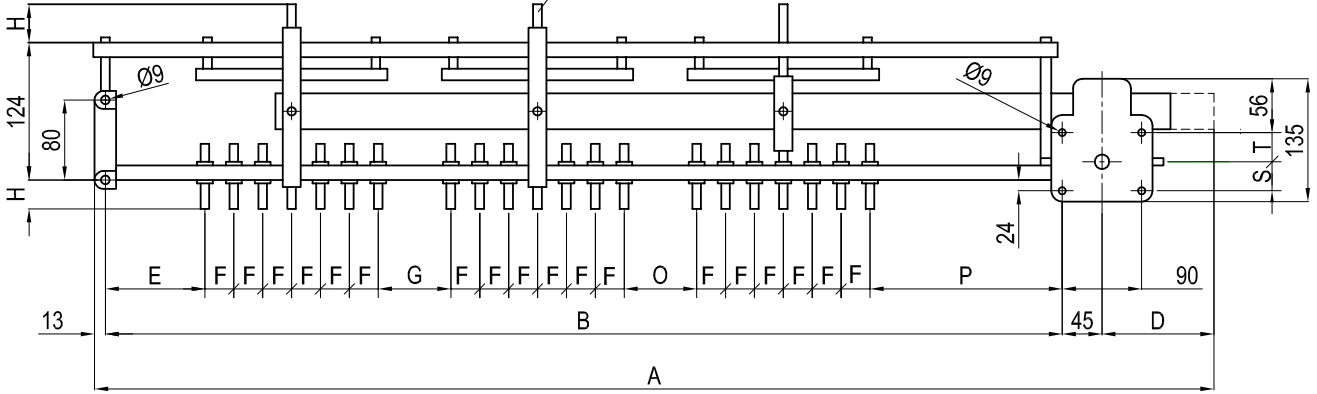
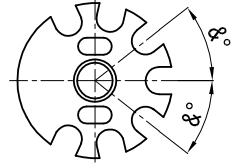
No - load the positions in the oil is changed askarel Common output per phase  
20-60kV 150-400A 7- 9 positions. Setting 2.5 % per position (With Aluminium Support)

### DHF 1 TİPİ ÜÇ FAZLI KADEME DEĞİŞTİRİCİ

Yüksüz şekilde pozisyon yağ içerisinde değiştirilir. Faz başına ortak çıktı  
20-60kV 150-400A 7-9 pozisyon 2.5 % Pozisyon ayarlama (Alüminyum Askılı)



Contact Type No: 3761  
Bağlantı Tip No: 3761



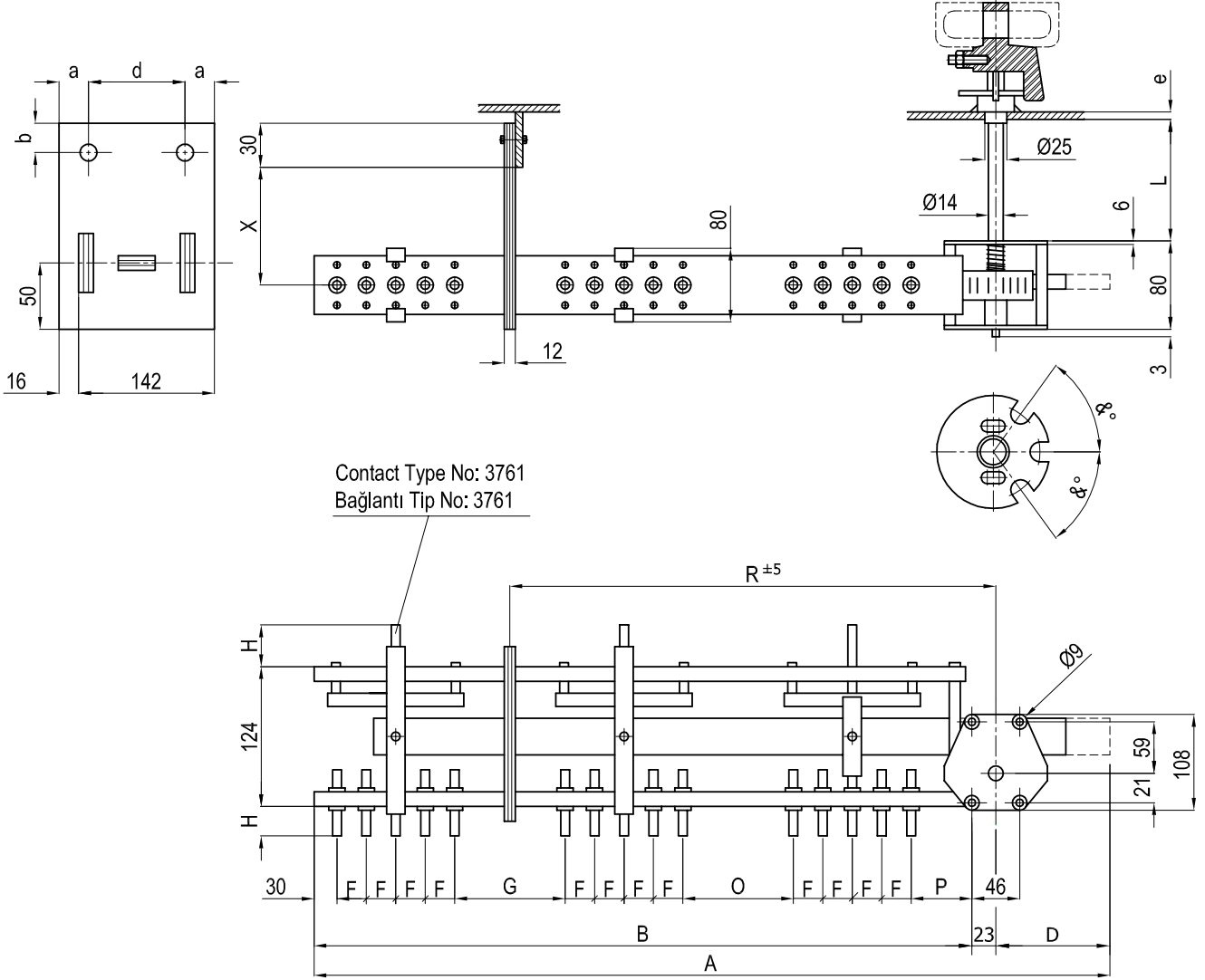
Voltage class / Voltaj sınıfı kV	Number of Positions / Pozisyon sayısı	A	B	D	E	F	G	H	O	P	S	T	& °	L	e	Unit No / Ünite No				
20	7	1167	887	222	76	32	70	Depending on fixed contacts Sabit kontaktların sayısına bağlıdır.	70	95	29	35	38°	Please quote when ordering Lütfen sipariş sırasında belirtin.		20.10637				
	8	1295	983	254	76	32	70		70	95	29	35	38°			20.10638				
	9	1423	1079	286	76	32	70		70	95	29	35	38°			20.10639				
30	7	1287	1007	222	106	32	100		100	125	29	35	38°			Please quote when ordering Lütfen sipariş sırasında belirtin.		30.10637		
	8	1415	1103	254	106	32	100		100	125	29	35	38°					30.10638		
	9	1543	1199	286	106	32	100		100	125	29	35	38°					30.10639		
60	6	2021	1718	245	267	43	260		260	286	29	35	51°					Please quote when ordering Lütfen sipariş sırasında belirtin.		60.10636
	7	2193	1847	288	267	43	260		260	286	29	35	51°							60.10637

## TYPE DHF 1 THREEPHASE TAP CHANGER

No - load the positions in the oil is changed. Common output per phase  
20-60kV 150-400A 3-6 positions. Setting 2.5 % per position (With HP Support)

### DHF 1 TİPİ ÜÇ FAZLI KADEME DEĞİŞTİRİCİ

Yüksüz şekilde pozisyon yağ içerisinde değiştirilir. Faz başına ortak çıktı  
20-60kV 150-400A 3-6 pozisyon 2.5 % Pozisyon ayarlama (HP Askılı)



Voltage class / Voltaj sınıfı kV	Number of Positions / Pozisyon sayısı	A	B	D	F	G	H	O	P	R	X min.	& °	L	e	Unit No / Ünite No
20	3	574	457	94	32	70	Depending on fixed contacts Sabit kontaktların sayısına bağlıdır.	70	95	351	70	63°	Please quote when ordering Lütfen sipariş sırasında belirtin.		20.10673
	4	702	553	126	32	70		70	95	415	70	63°		20.10674	
	5	830	649	158	32	70		70	95	479	70	63°		20.10675	
	6	958	745	190	32	70		70	95	543	70	63°		20.10676	
30	3	664	547	94	32	100		100	125	426	130	63°			30.10673
	4	792	643	126	32	100		100	125	490	130	63°			30.10674
	5	920	739	158	32	100		100	125	554	130	63°			30.10675
	6	1048	835	190	32	100		100	125	618	130	63°			30.10676
60	3	1233	1094	116	43	260		260	286	871	250	84°			60.10673
	4	1405	1223	159	43	260		260	286	957	250	84°			60.10674
	5	1577	1352	202	43	260		260	286	1043	250	81°			60.10675

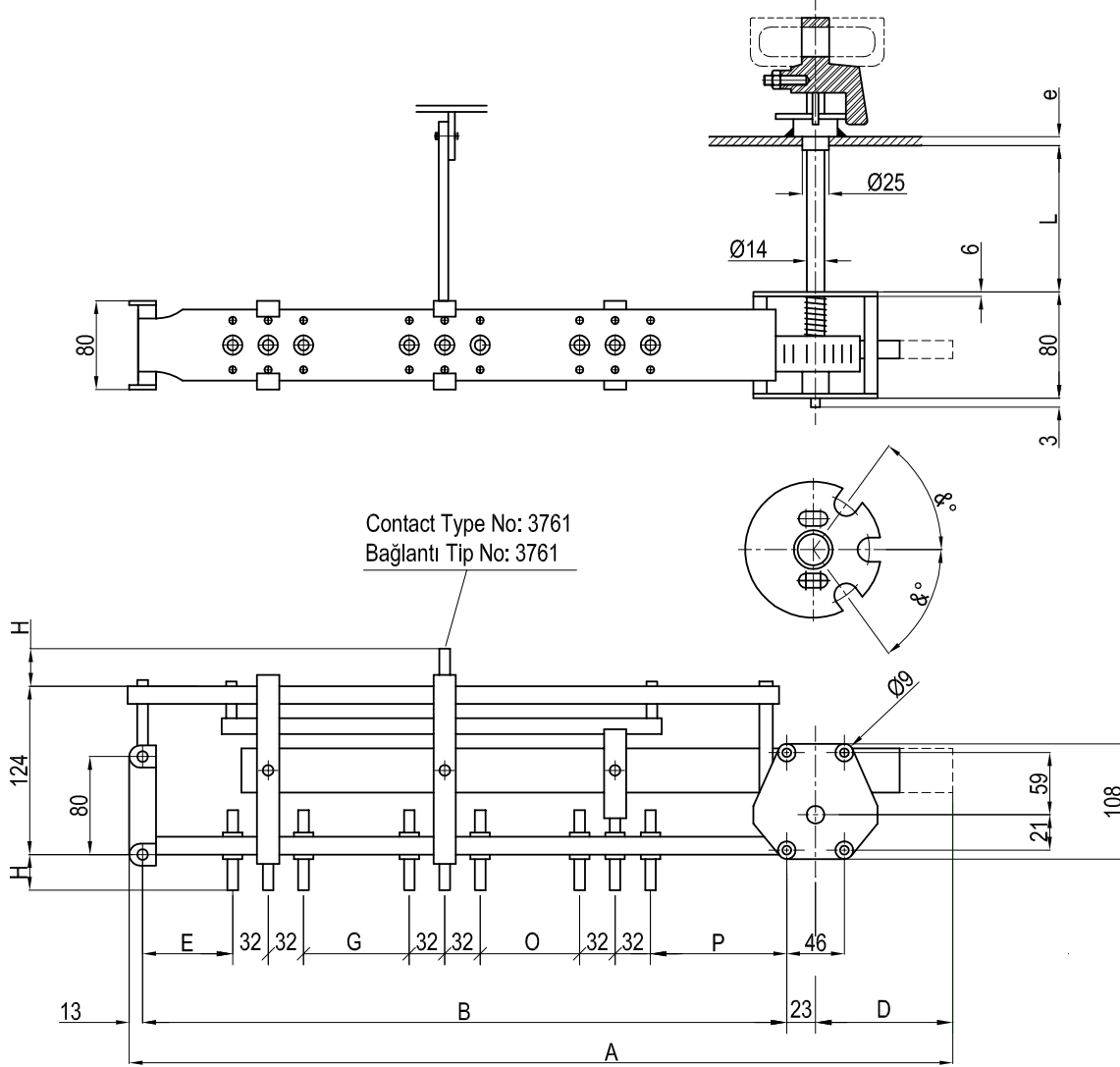


## TYPE DHF 1 THREEPHASE TAP CHANGER

No - load the positions in the oil is changed askarel Star diagram whit outer-earthed conductor  
20-60kV 150-400A 3-6 positions. Setting 2.5 % per position (With Aluminium Support)

### DHF 1 TİPİ ÜÇ FAZLI KADEME DEĞİŞTİRİCİ

Yüksüz şekilde pozisyon yağ içerisinde değiştirilir. Yıldız diyagram topraklamalı  
20-60kV 150-400A 3-6 pozisyon 2.5 % Pozisyon ayarlama (Alüminyum Askılı Askılı)



Voltage class / Voltaj sınıfı kV	Number of Positions / Pozisyon sayısı	A	B	D	E	F	G	H	O	P	& °	L	e	Unit No / Ünite No
20	3	557	427	94	76	32	32	Depending on fixed contacts Sabit kontaktların sayısına bağlıdır.	32	95	63°	Please quote when ordering Lütfen sipariş sırasında belirtin.		20.10733
	4	685	523	126	76	32	32		32	95	63°			20.10734
	5	813	619	158	76	32	32		32	95	63°			20.10735
	6	941	715	190	76	32	32		32	95	63°			20.10736
30	3	617	487	94	106	32	32	Depending on fixed contacts Sabit kontaktların sayısına bağlıdır.	32	125	63°	Please quote when ordering Lütfen sipariş sırasında belirtin.		30.10733
	4	745	583	126	106	32	32		32	125	63°			30.10734
	5	873	679	158	106	32	32		32	125	63°			30.10735
	6	1001	775	190	106	32	32		32	125	63°			30.10736
60	3	1103	951	116	267	43	70	Depending on fixed contacts Sabit kontaktların sayısına bağlıdır.	70	286	84°	Please quote when ordering Lütfen sipariş sırasında belirtin.		60.10733
	4	1275	1080	159	267	43	70		70	286	84°			60.10734
	5	1447	1209	202	267	43	70		70	286	81°			60.10735



# TYPE DHF 1 THREEPHASE TAP CHANGER

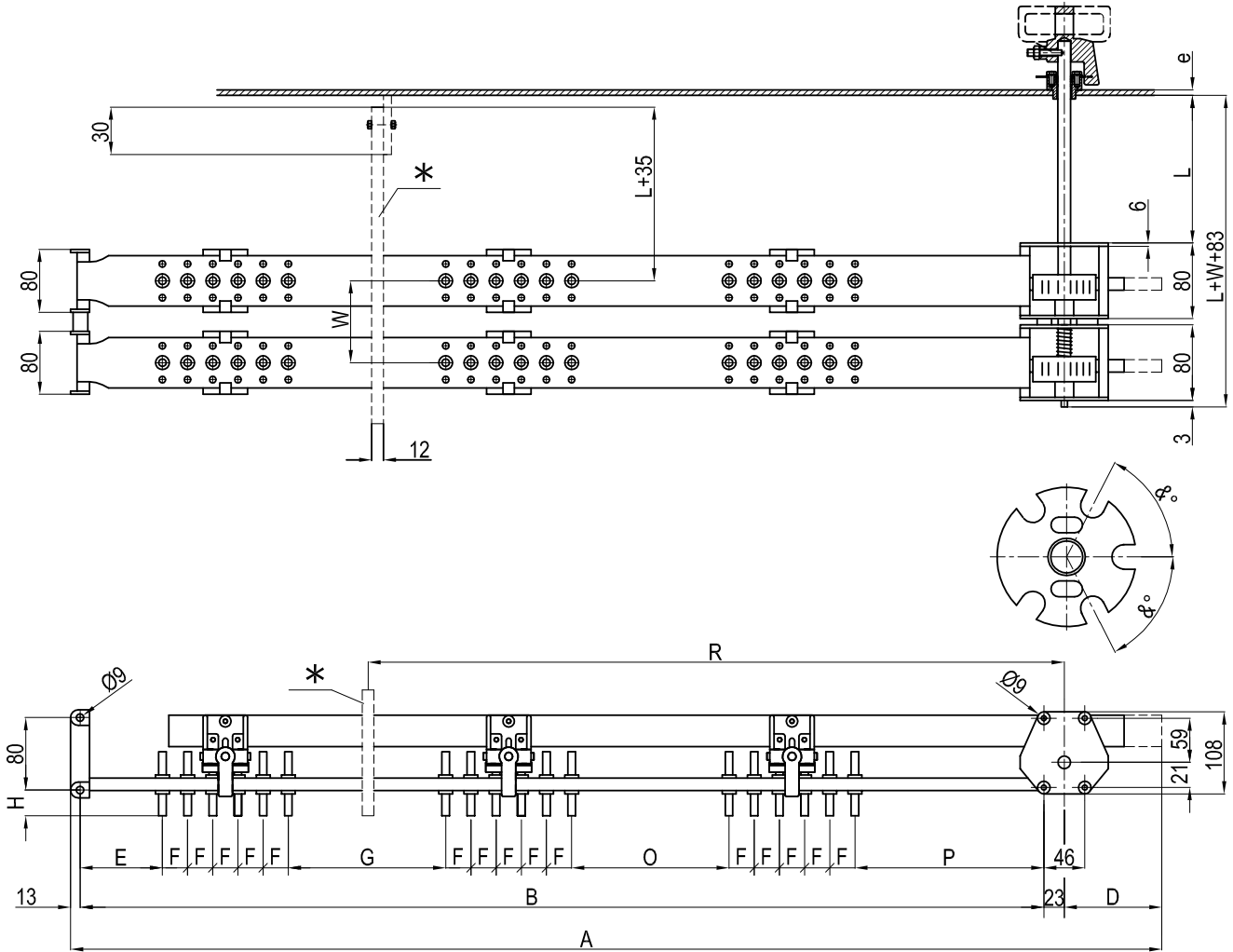
No - load the positions in the oil is changed. Two stage tap changer

Delta diagram 20-60kV 150-400A 2-6 positions Setting 2.5 % per position (With Aluminium Support)

## DHF 1 TİPİ ÜÇ FAZLI KADEME DEĞİŞTİRİCİ

Yüksüz şekilde pozisyon yağ içerisinde değiştirilir. İki katlı kademe değiştirici

Üçgen diyagram 20-60kV 150-400A 2-6 pozisyon 2.5 % Pozisyon ayarlama (Alüminyum Askılı)



Voltage class / Voltaj sınıfı kV	Number of Positions / Pozisyon sayısı	A	B	D	E	F	G	H	O	P	R	& °	L	e	Unit No / Ünite No
20	2	601	503	62	76	32	70	Depending on fixed contacts Sabit kontaktların sayısına bağlıdır.	70	95	351	63°	Please quote when ordering Lütfen sipariş sırasında belirtin.		20.10832
	3	729	599	94	76	32	70		70	95	415	63°		20.10833	
	4	857	695	126	76	32	70		70	95	479	63°		20.10834	
	5	985	791	158	76	32	70		70	95	543	63°		20.10835	
	6	1113	887	190	76	32	70		70	95	607	63°		20.10836	
	30	2	721	623	62	106	32		100		100	125		426	63°
3		849	719	94	106	32	100		100	125	490	63°		30.10833	
4		977	815	126	106	32	100		100	125	554	63°		30.10834	
5		1105	911	158	106	32	100		100	125	618	63°		30.10835	
6		1233	1007	190	106	32	100		100	125	682	63°		30.10836	
60		2	1140	1331	73	267	43	260		260	286	871	84°		60.10832
	3	1612	1460	116	267	43	260		260	286	957	84°		60.10833	
	4*	1784	1589	159	267	43	260		260	286	1043	84°		60.10834	
	5*	1956	1718	202	267	43	260		260	286	1129	81°		60.10835	

\* Additional supporting plate is used

\* Ek destek askı kullanılır.



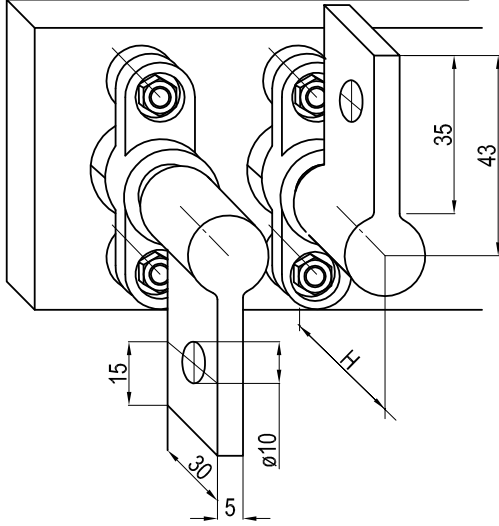


# TYPE DHF 1 THREEPHASE TAP CHANGER

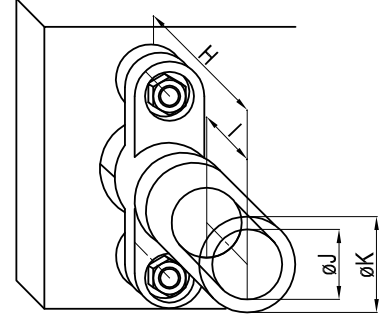
Fixed contacts.

## DHF 1 TİPİ ÜÇ FAZLI KADEME DEĞİŞTİRİCİ

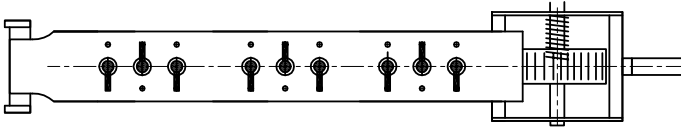
Sabit kontaklar.



Flag type contacts.  
Bayrak tip kontak

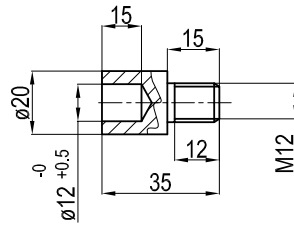


Tubular contact  
Boru tip kontak



Unless otherwise specified by the customer, flag type contacts are positioned as in the diagram above. The flag type contact situated near the operating device is facing downwards.

Müşteri tarafından aksi belirtilmediği sürece bayrak tip bağlantılar yukarıda diyagramda gösterildiği şekilde yerleştirilecektir. Çalışma cihazının yanına yerleştirilen ilk bayrak tip kontak aşağıya bakmaktadır.



Common contact with straight flat shape  
Düzgün yüzey şekilli kontak  
No : 3761

Fixed contact adapter for cable connection  
(Optional for **Contact No : 3762**)  
Kablo bağlantısı için sabit kontak adaptörü  
**Kontak No :3762** (opsiyoneldir.)

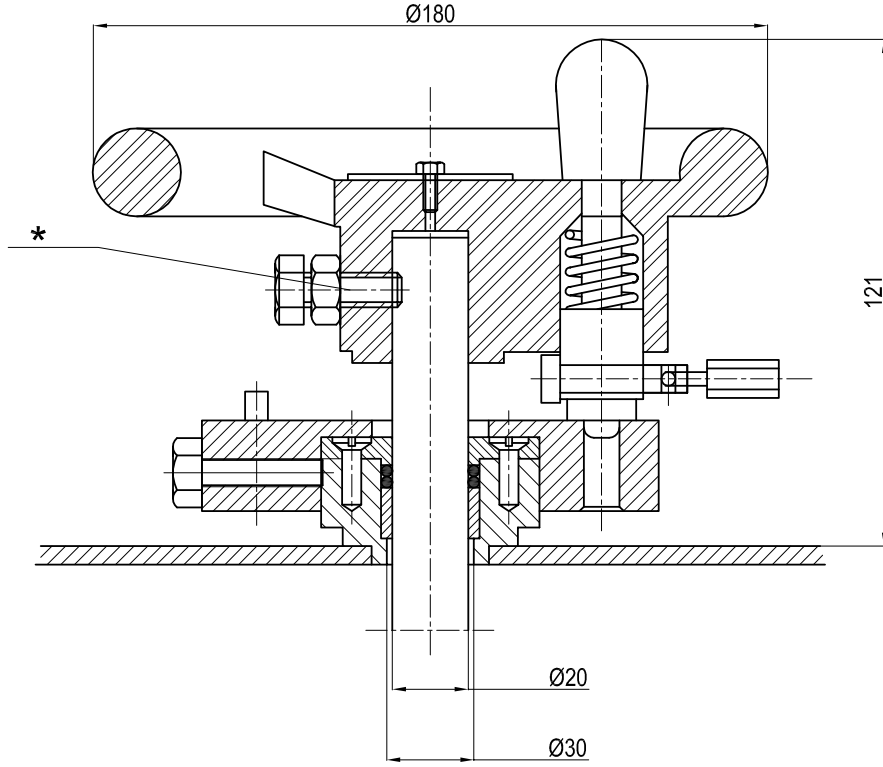
	Contact Numbers Kontak Numarası	ø J	ø K	l	H
150 A. Tubular Contact - Boru tip Bağlantı	3755	7	14	20	37
220 A. Tubular Contact - Boru tip Bağlantı	3756	8.5	14	20	37
150 A. Tubular Contact - Boru tip Bağlantı	3757	9.5	13.5	30	56
220 A. Tubular Contact - Boru tip Bağlantı	3758	13.5	17.4	30	56
315 A. Tubular Contact - Boru tip Bağlantı	3759	15.2	20	30	56
315 A. Tubular Contact ( Optional ) Boru tip bağlantı (opsiyonel)	3762	M12	20	30	56
400 A. Flag Type - Bayraklı tip	3760	----	30 x 30 x 5		51

## TYPE DHF 1 THREEPHASE TAP CHANGER

Handwhell-opereted control devices.

## DHF 1 TİPİ ÜÇ FAZLI KADEME DEĞİŞTİRİCİ

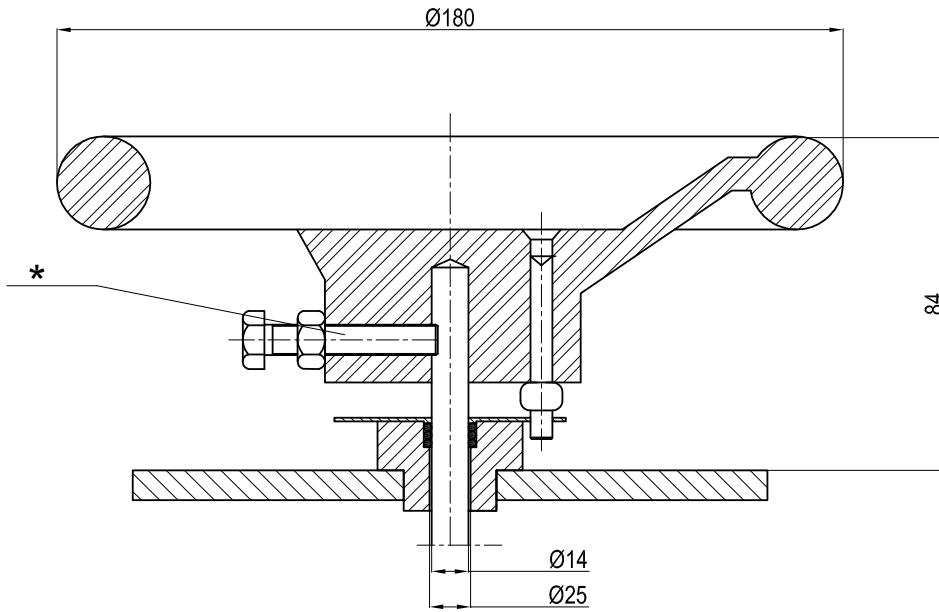
Kontrol Başlık Tipleri



**No:3721**

unlocking by padlockable pull knob for axis dia. 20mm.

Eksen çapı 20mm için kilit asma kilitle kililenebilen çekmeli düğme ile açılır.



**No: 3722**

Unlocking by axial displacement of the control shaft for axis dia.14mm.

Eksen çapı 14mm için kilit kontrol şaftının ekseninde hareketli ile açılır.

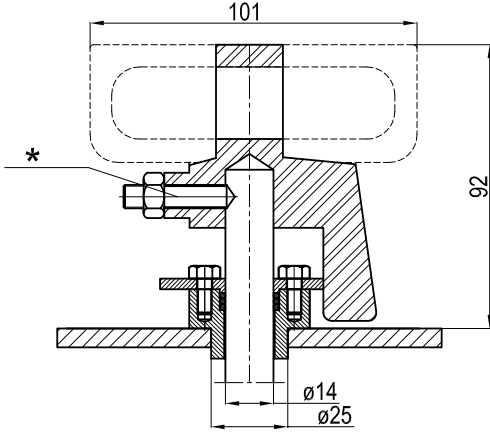
- \* The hole on the shaft is drilled at parallel position with respect to the middle position of the tap changer
- \* Şaft üzerindeki delik kademe değıştiricisinin orta pozisyonuna göre paralel pozisyonda delinmiştir.

## TYPE DHF 1 THREEPHASE TAP CHANGER

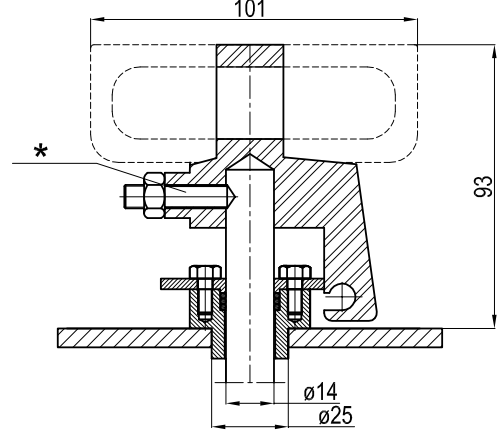
Control devices incorporating a handle.  
Unlocking by axial displacement of the control shaft.

### DHF 1 TİPİ ÜÇ FAZLI KADEME DEĞİŞTİRİCİ

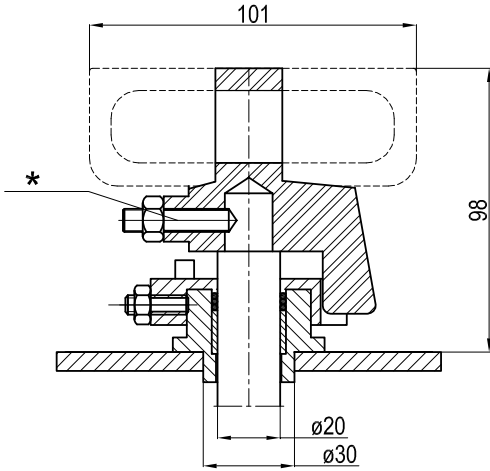
Kontrol Başlık Tipleri.  
Kilit kontrol şaftının eksenden hareket ettirilmesiyle açılır.



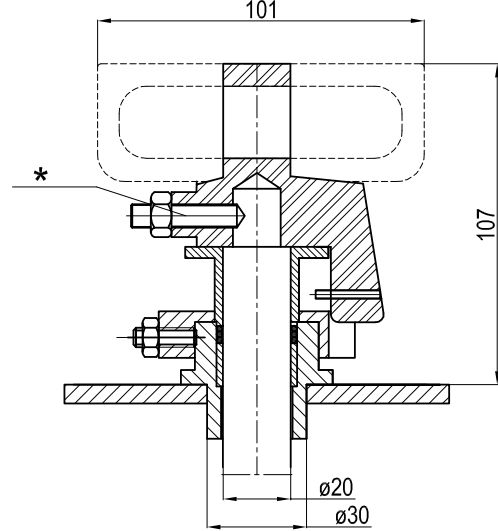
standard for axis dia. 14mm.  
14mm çaplı eksen için standart  
**No:3730A**



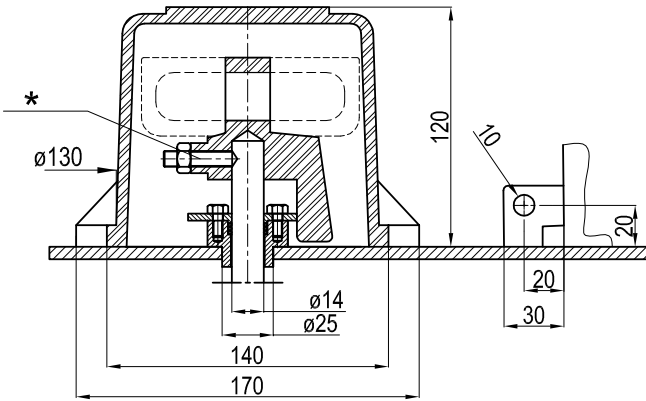
Padlockable model for axis dia. 14mm.  
Eksen çapı 14mm için asma kilitleli model.  
**No:3730B**



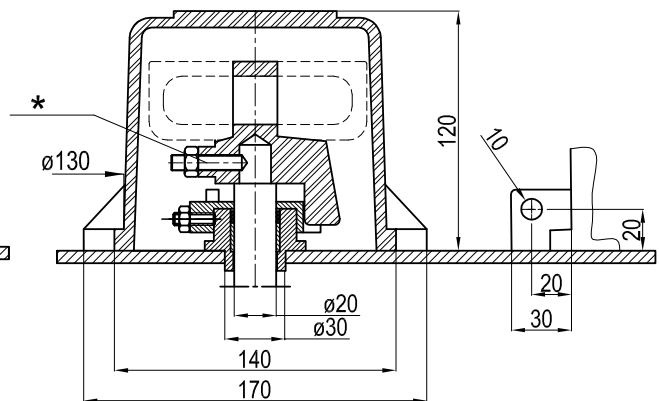
standard for axis dia. 20mm.  
20mm çaplı eksen için standart.  
**No: 3731A**



Padlockable model for axis dia. 20mm.  
Eksen çapı 20mm için asma kilitleli model.  
**No:3731B**



With padlockable protective cover for axis dia. 14mm.  
Eksen çapı 14mm için asma kilitleli koruyucu kapaklı.  
**No:3732**



with padlockable protective cover for axis dia. 20mm  
Eksen çapı 20mm için asma kilitleli koruyucu kapaklı..  
**No:3733**

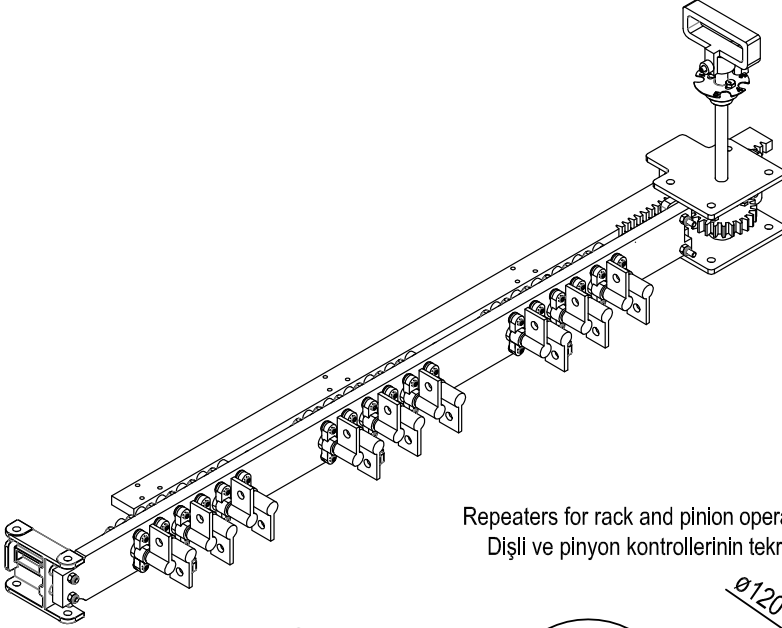
- \* The hole on the shaft is drilled at parallel position with respect to the middle position of the tap changer
- \* Şaft üzerindeki delik kademe değıştiricisinin orta pozisyonuna göre paralel pozisyonda delinmiştir.

# TYPE DHF 1 THREEPHASE TAP CHANGER

Numbering of the repeater disc

## DHF 1 TİPİ ÜÇ FAZLI KADEME DEĞİŞTİRİCİ

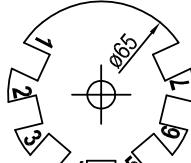
Pozisyon numaralaması



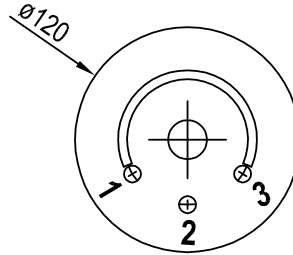
Repeaters for rack and pinion operated controls.  
Dişli ve pinyon kontrollerrinin tekrarlayıcıları.



No. 3780



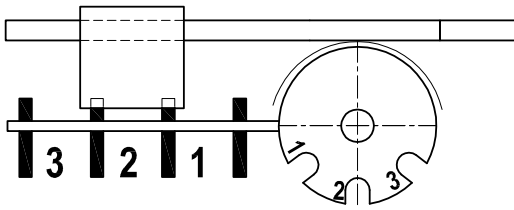
No. 3781



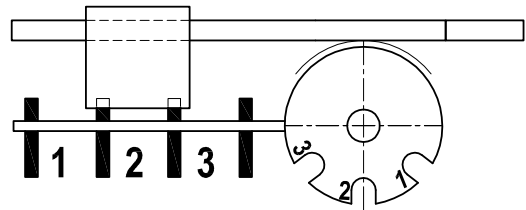
No. 3782

Numbering of the repeaters for rack and pinion operated control.  
Dişli ve pinyonla çalıştırılan kontrollerrdeki tekrarlayıcıların numaralandırılması.

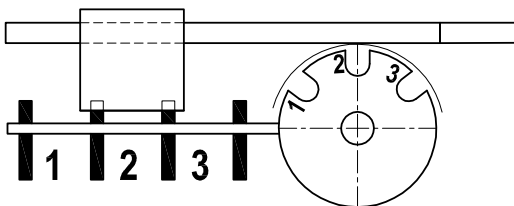
A1



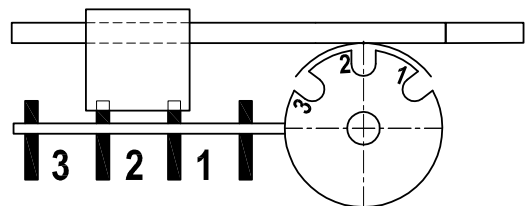
B1



C1



D1

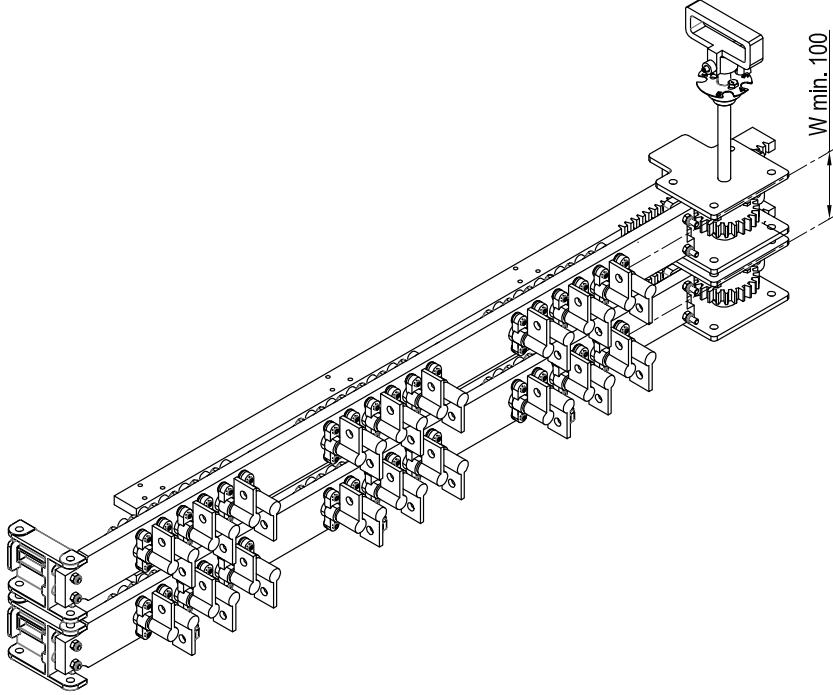


## TYPE DHF 1 THREEPHASE TAP CHANGER

Combinations.

## DHF 1 TİPİ ÜÇ FAZLI KADEME DEĞİŞTİRİCİ

Kombinasyonlar.



All the horizontal tap changers in the DHF1 reinforced serie can be paired by superimposing several tap changers whose purpose - built steel brackets are assembled by nuts and bolts. Depending on the diagram adopted, the user can either operate the tap changers with one shaft or operate part of the tap changers with one shaft and the other part with a second shaft. In this case, please quote the position of the coupling shaft and that of the setting shaft.

Note : It is essential to quote dimension "W" in the order. The minimum value of this dimension to be set in each case depends on the isolating conditions and on the layout of the various tap changers.

### WHEN ORDERING PLEASE QUOTE:

- \* - The tap changer unit no.
- \* - The voltage class current and type of setting or coupling.
- \* - Control device no.
- \* - The language on the control device.
- \* - Number of positions.
- \* - The indication of the repeater disc ( A1, B1, C1, D1 )
- \* - Dimensions of the fixed contacts (  $\emptyset J$  and  $\emptyset K$  )
- \* - L, e, X, W dimensions from the tables. (  $\emptyset$ , b, a, d ) for hanger
- \* - The numbers of the fixed contacts

For special setups not shown in the catalogue please consult us.

DHF1 takviyeli serisindeki bütün yatay kademe değıştirciler, bu amaçla çelik desteklerin vida ve somunlarla monte edildiđi bir dizi kademe değıştircinin üst üste bindirilmesiyle şleştirilirler. Ayarlanan diyagrama göre kullanıcı kademe değıştircileri ya tek bir şaftla birlikte çalıştırır, ya da kademe değıştircilerin bir parçasını bir şaftla diđer parçasını da ikinci bir şaftla çalıştırır. bu durumda lütfen bağlantı şaftlarının konumlarını ve şaftların ayarlarını belirtiniz.

Not: Sipariş verirken "W" ölçüsünün belirlenmesi çok önemlidir. Her durumda ayarlanacak olan bu ölçünün en küçük değeri çeşitli kademe değıştircilerin ızalasyon koşullarına ve düzenine bağlıdır.

### SİPARİŞ VERİRKEN LÜTFEN AŞAĞIDAKİLERİ BELİRTİNİZ:

- \* - Kademe değıştircinin birim numarası.
- \* - Gerilim sınıfı akımı ve ayarlanmanın ya da bağlantının türü.
- \* - Kontrol başlık numarası.
- \* - Kontrol başlık lisansı.
- \* - Pozisyon sayısı.
- \* - Pozisyon göstergesi yönü ( A1, B1, C1, D1 )
- \* - Sabit kontak ölçüleri ( J and K )
- \* - Askı için tablolardan L, e, X, W ölçüleri (  $\emptyset$ , b, a, d ).
- \* - Sabit kontak numarası

Bu katalogda gösterilmeyen özel ayarlamalar için lütfen bizimle temasa geçin.