



**DTS-M METAL ACCESORRIES**  
*DTS-M METAL AKSAMLAR*

# OIL DRAINING DEVICE

DIN 42551

## YAĞ BOŞALTMA TAPASI

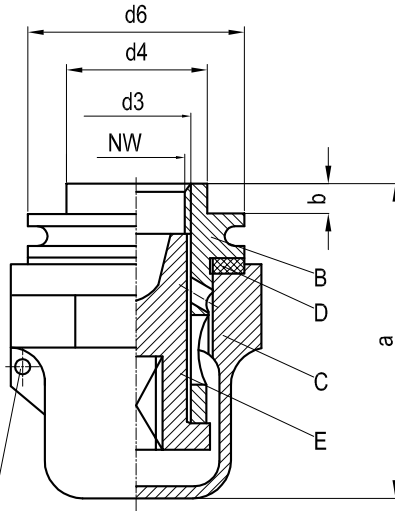
DIN 42551



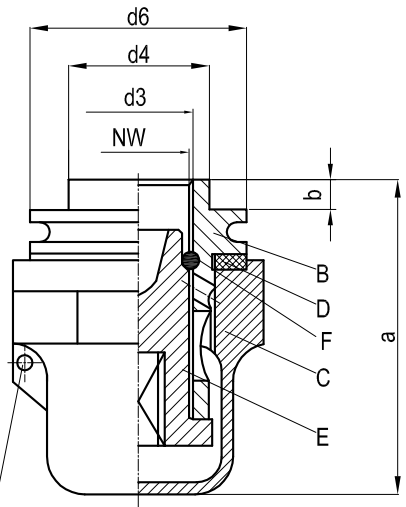
A COMPLETE OIL DRAINING DEVICE CONSISTS OF:

Eksiksiz bir Yağ Tapası şunlardan meydana gelir.

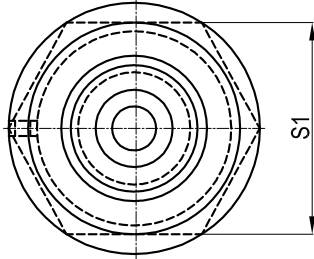
1 DRAIN SOCKET "B" 1 Boşaltma soketi "B"	St34 DIN 17100
1 STOP PLUG "C" 1 Doldurma fişi "C"	GTW-35 DIN 1692
1 PACKING WASHER "D" 1 Gövde contası "D"	NBR LP 1100 SAE J 120a CLASS1
1 STOP SCREW "E" 1 Durdurma vidası "E"	GD-MS60 DIN 1709



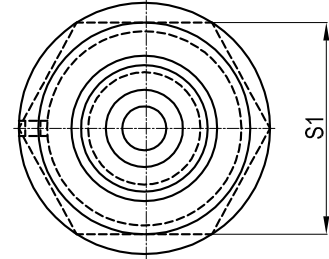
3 diameter hole for the wire of the lead seal  
kurşun mührün teli için 3 çaplı delik



3 diameter hole for the wire of the lead seal  
kurşun mührün teli için 3 çaplı delik



TYPE STANDART  
STANDART TİP



TECNICAL SPECIFICATIONS  
TEKNİK ÖZELLİKLER

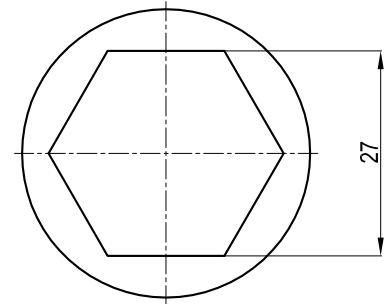
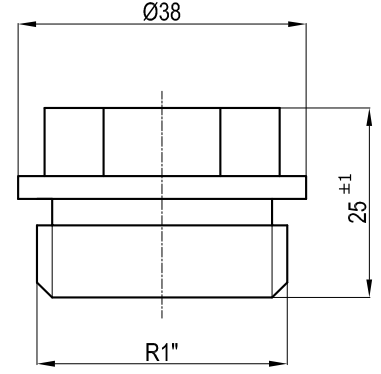
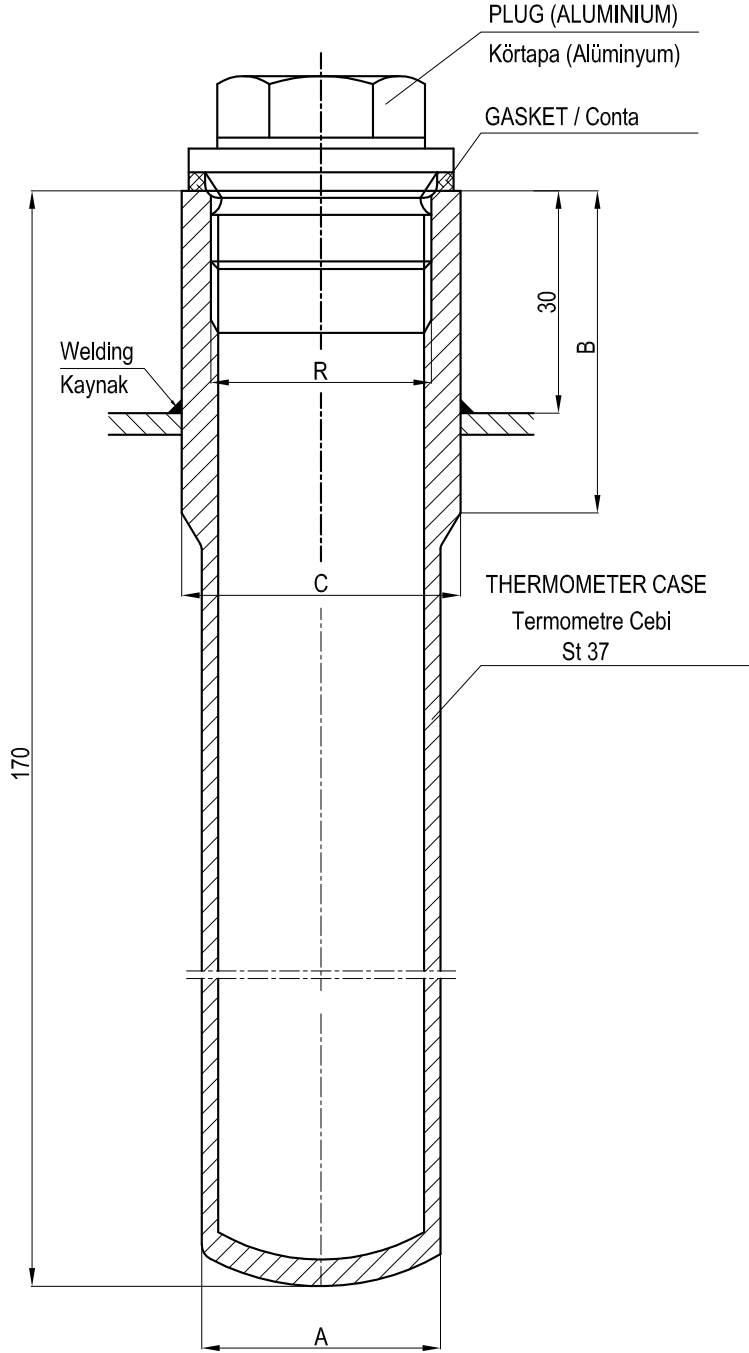
Nominal Width Normal Genişlik NW	For Threephase Üç faz için NW	a	b	Thread Type Vida Dişi Tipi d3	d4	d6:S1	Weight Ağırlık kg	Standart Code No Kod No	CODE NO KOD NO
22	Up to 800 kVA - 800 kVA'ya kadar	67	6	M24x1,5	30	46	0,56	DT-9022	DT-9022-1
31	above 800 to 1600 kVA - 800 ila 1600 kVA	93	10	M33x1,5	40	65	1,29	DT-9031	DT-9031-1
40	above 1600 kVA - 1600kVA'nın üzerinde	112	10	M42x1,5	52	80	2,25	DT-9040	DT-9040-1

THE OIL DRAINING DEVICE REMAINS TIGHT EVEN IF THE OIL TEMPERATURE RISES TO 100 °C  
Yağ Boşaltma Tapası Yağ Sıcaklığı 100°C'ye Çıkarsa Bile Sıkı Kalır.

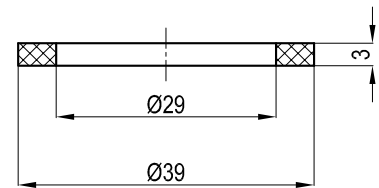
DTS-M-1

# TERMOMETER CASE

## TERMOMETRE CEBİ



PLUG (ALUMINIUM)  
Körtapa (Alüminyum)



GASKET (NBR)  
Conta (NBR)

PLUG Körtapa	TYPE Tip	CODE NO Kod No	R1"	øA	L	B	øC	NORM
WITHOUT / Kör tapasız	DTC	DTC-491 (01)	1"	36	170	30	42	---
WITH / Körtapalı		DTC-491 (08)	1"	36	170	50	42	DIN 42554
WITHOUT / Kör tapasız		DTC-491 (02)	½"	25	170	30	31	---
WITHOUT / Kör tapasız		DTC-491 (03)	¾"	30	170	50	36	---