

TYPE DHZ TAP CHANGERS
DHZ TİPİ KADEME DEĞİŞTİRİCİLER

TYPE DHZ THREEPHASE TAP CHANGER

DHZ TİPİ ÜÇ FAZLI KADEME DEĞİŞTİRİCİ



SPECIFICATIONS.

These tap changers are used in oil.

They are bolted on to supports welded under the cover of the transformer and they allow settings or couplings as per the diagrams on page no. DHZ 2.

The catalogue contains the standard operating appliances and devices.

To meet special operating requirements, other alternatives, combinations and accessories are available:

- * Mechanical remote-control.
- * Tap changers with more than 7 positions.
- * Singlephase or two-phase tap changers.

On the DHZ type tap changers one of two parallel insulating strip supports the fixed contacts perpendicular to the drive shaft while other strip is supporting the moving contact. The fixed strip is attached to the mounting components in which the moving strip slides driven by a pinion.

1- MECHANICAL CONTROL:

A notch is provided to mark each position with precision. For any operation first of all the notch must be released by applying an axial pull on the control knob; once the knob is facing its new positions, it drops automatically in to the respective notch under the action of a spring.

The process of this operation is marked on the control knob with the inscription:

OPERATE WITHOUT VOLTAGE
"LIFT-TURN-SWITCH ON"

Engraved on request in the desired language. This operating knob can also be supplied without the inscription.

Stell Parts:

- * Drive shafts: Nickel-plated mild steel.
- * Repeater disc: Cadmium-plated mild steel.
- * Spring: Cadmium-plated steel.
- * Other parts: Aluminium alloy.

On demand:

- * The mild steel parts can be supplied in stainless steel.
- * The aluminium alloy parts can be protected by anodic oxidation.

Sealing:

Hot oil sealing is obtained by the use of O-ring seals.

2- CONTACTS

Fixed Contacts: They are in copper and they are drilled to:

- * Dia 5.1 or 3.1 mm for 63 A rating.
- * Dia 8.1 mm for 120 A rating

The conductors are usually connected by crimping. They can also be tin soldered. In the latter case, care should be taken not to damage the insulation.

On demand:

- * The contacts can be tin-silver or cadmium-plated.
- * The 120 A rating appliances can be fitted with fixed contacts having different diameter orifices.

Moving Contacts: These are in brass.

On demand:

- * These contacts can be supplied tin-silver or cadmium-plated.
- * These contacts also be supplied in copper.

3- VOLTAGES

4 classes of voltage classes are allowed for:

VOLTAGE CLASS	MAX. PERMISSIBLE VOLTAGE	POWER FRG. TEST VOLTAGE 50Hz	LIGHTING IMPULS WITHSTAND VOLTAGE 1,2/50
10 kV	12 kV	28 kV	75 kV
15 kV	17.5 kV	38 kV	95 kV
20 kV	24 kV	50 kV	125 kV
30 kV	36 kV	70 kV	170 kV

4- CURRENTS

Up to 150 A.

5- CONTACT TEMPERATURE RISE TESTS

*** Temperature Rise at Rated Current:**

The tests are conducted by permanently applying the 63 A or 120 A rated current to a tap changer immersed in hot oil. These temperature rises are less than 10°C.

*** Short Circuit Current Resistance:**

The tap changers are subjected to short-circuit tests in accordance with IEC publication 76. The contacts, weather fixed or moving have no signs of pitting. The insulation was not damaged.

The mild steel parts can be supplied in stainless steel.

6- INSULATION MATERIALS

The insulators are paper and phenolic resin based laminates of the HP 2061.5 quality according to DIN 7735, NFC 26150, BSS2571P2.

TYPE DHZ THREEPHASE TAP CHANGER

DHZ TİPİ ÜÇ FAZLI KADEME DEĞİŞTİRİCİ



Kısaca...

Bu kademe değıştirciler madeni yağlar ve askarel içinde çalışmaya uygun ve yatay çalışmaya uygun ve yatay çalışma için hazırlanmıştır. Ayrıca bu kademe değıştirciler. Transformatör kapağına kaynatılan bir yatak yardımı ile kolayca monte edilebilir. Bütün kademe değıştircilerin kademe ayarlaması Transformatör ancak "gerilimsiz" konumdayken mümkündür. Transformatörümüzün sargılarının kademe değıştirciye bağlantı olanakları ve kullanılabilir bağlantı düzeni ilerdeki sayfalarda şemalarla gösterilmiştir. Kullanılabilir standart bağlantı şekilleri kataloğumuzda belirtilmiştir. Aşağıda belirtilen özel kullanım gerekleri, alternatif kombinasyon istekleri ve diğer aksesuarların temini için bizi arayabilirsiniz.:

Tek fazlı ve iki fazlı kademe değıştirciler.

- * Çok katlı kademe değıştirciler.
- * 7 p ozisyonundan fazla kademe değıştirciler.
- * Özel bağlantı kombinasyonları.
- * Fazlar arası veya gövde arası özel yalıtım uzaklıkları.
- * Mekanik uzaktan kumandalar.
- * Elektriksel uzaktan kumandalar.

Özellikler:

DHZ tipi kademe değıştirciler biri sabit kontakları diğeri hareketli kontakları taşıyan ve birbirine paralel iki yalıtım çitasından oluşur. Sabit kontaklı yalıtım çitası sabitleştirici yatağa direk olarak vidalanmıştır. Hareketli kontakları taşıyan yalıtım çitasıya bir dışı tarafından hareket ettirilir ve düzenekte yataklayıcı sabitleme parçaları tarafından tutulur.

MEKANİK KONTROL

Kademe değıştircinin kontrol başlığı her kademe hareketli ve sabit kontakları beraberce bloke eden bir kilit sistemine sahiptir. Her kullanımdan önce kontrol başlığı sabit duruma gelecek şekilde kilitlemeyi açmak gerekir. Bunun için ilerdeki sayfalarda resimlerde görüleceği şekilde kilit somunu gevşetiniz. Kontrol başlığını çevirerek istediğiniz konuma getiriniz. Kademe değıştirci yeni konumuna gelmiş ise yay etkisi ile otomatik olarak kendiliğinden kilitli konuma gelir.

Kilit-somunu tekrar sıkıştırınız, böylece işlem tamamlanmıştır. Bu işlem kumanda başlığı üzerinde şöyle tarif edilir.:

GERİLİMSİZ KULLANINIZ.

"ÇEKİNİZ-ÇEVİRİNİZ-BASTIRINIZ"

Siparişte belirtmek koşulu ile isteğe bağlı olarak kumanda başlığı yazısız olarak veya "İngilizce" olarak sevk edilebilir.

Metal Parçalar:

- * Kumanda aksı: Nikel kaplanmış yumuşak çelik.
- * Pozisyon göstergesi: Bicromatize-kadminyum kaplamalı yumuşak çelik.
- * Yaylar: Kadminyum kaplı çelik.
- * Diğer metal parçalar: Alüminyum alışımlı.

Özel istekler

- * Sipariş sırasında belirtilerek müşteri talebine uygun olarak yumuşak çelikten üretilen parçalar, paslanmaz çelikten üretilir.
- * Alüminyum alışımlı parçalar anotik-oksidasyon ile kaplanabilir.
- * Yataklayıcı sabitleştirme parçacıkları: Polyamid reçine.

Sızdırmazlık

Sıcak madeni yağ ve askare dayanıklı "VİTON" kalitesinde O-ring contalar kullanılmak suretiyle sağlanmıştır.

2- KONTAKLAR

Sabit Kontaklar: Bunlar bakır borudan oluşur ve iç çap ölçüleri, 3.1mm veya 5.1mm olup taşıma kapasitesi 63 A'dır. Çap 8.1mm için 120 A.Bağlantı iletkenleri genelde boru içine sıkıştırma pensesiyle sıkıştırılarak sabitleşir. Keza bu bağlantı boru içinde yumuşak lehim yapılmak suretiyle temin edilebilir. Ancak bu durumda iletken yalıtımının hasar görmemesine özen gösterilmelidir.

Hareketli Kontaklar: Bu kontaklar sarı pirinçten üretilir.

Özel İstek ;

Müşteri isteğine bağlı olarak ve siparişte belirtmek kaydı ile her iki kontakta, kalay, gümüş veya kadminyum kaplamalı olarak üretilir.

3- GERİLİMLER

Kademe değıştirciler 4 ayrı gerilim sınıfı için üretilir ve sevk edilir.

GERİLİM SINIFI	İŞLETMEDE UYGULANABİLECEK EN YÜKSEK GERİLİM	DALGALI DAYANMA GERİLİMİ 50Hz	LIGHTING IMPULS WITHSTAND VOLTAGE 1,2/50
10 kV	12 kV	28 kV	75 kV
15 kV	17.5 kV	38 kV	95 kV
20 kV	24 kV	50 kV	125 kV
30 kV	36 kV	70 kV	170 kV

4- AKIM GÜCÜ

150 Ampere kadar.

5- KONTAKLARIN ISINMA TESTİ

* **Anma Akımı Altında Isınma:** Testler sıcak yağ içinde tutulan kademe değıştircilere devamlı olarak sabit nominal akımlar 63A veya 120 A tatbik edilerek yapılır. Test sırasında kontaklarda sıcaklık yükselmesi 10°C'den küçüktür.

* **Kısa Devre Akımı Dayanımı :** Kademe değıştircilerin kısa devre dayanım testleri IEC yayınları 76'ya uygun olarak uygulanır. Testlerin sonucunda sabit ve hareketli kontaklarda oyulma ve bozulma görülmemeli ve yalıtım zarar görmemelidir.

6- YALITIM DAYANIMI

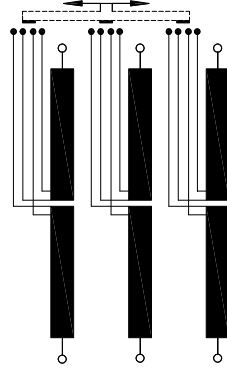
Sabit ve Hareketli kontakların taşıyıcıları, yalıtım çitaları HPhenoplastik reçine içerisine sıkıştırılmış lamine kağıt tabakalarından oluşur. Isı E sınıfı ve üretim normları üreticilerine bağlı olarak NF.C 26150 DIN 7735 HP2061.5-BSS 2572 P2 sabit çitalar taşıyıcılara 2 poliamid cıvata ile sabitlenmiştir.

TYPE DHZ THREEPHASE TAP CHANGER

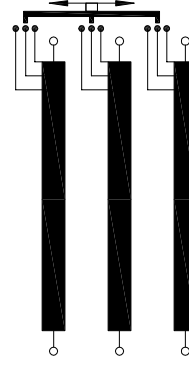
Connection Diagrams

DHZ TİPİ ÜÇ FAZLI KADEME DEĞİŞTİRİCİ

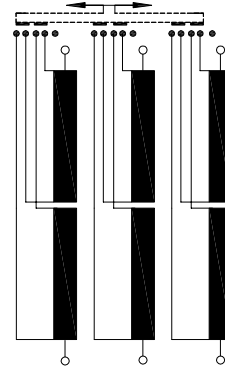
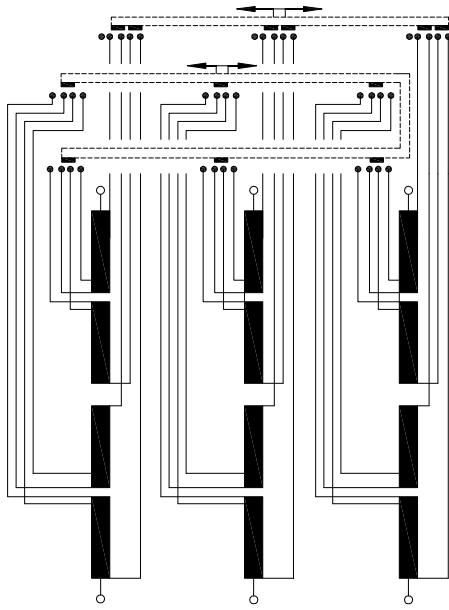
Bağlantı Şemaları



Setting for delta transformer
Üçgen transformatör yerleşimi



Setting for star transformer
Yıldız transformatör yerleşimi



series - parallel coupling
Seri - paralel kuplaj

Typical combination :

- 1 stage, series - parallel coupling
- 2 stages, delta diagram - setting $\pm 2,5\%$.

Tipik kombinasyon

- 1 aşamalı, seri paralel kuplaj
- 2 aşamalı, üçgen diyagram - ayar $\pm 2,5\%$.

TYPE DHZ THREEPHASE TAP CHANGER

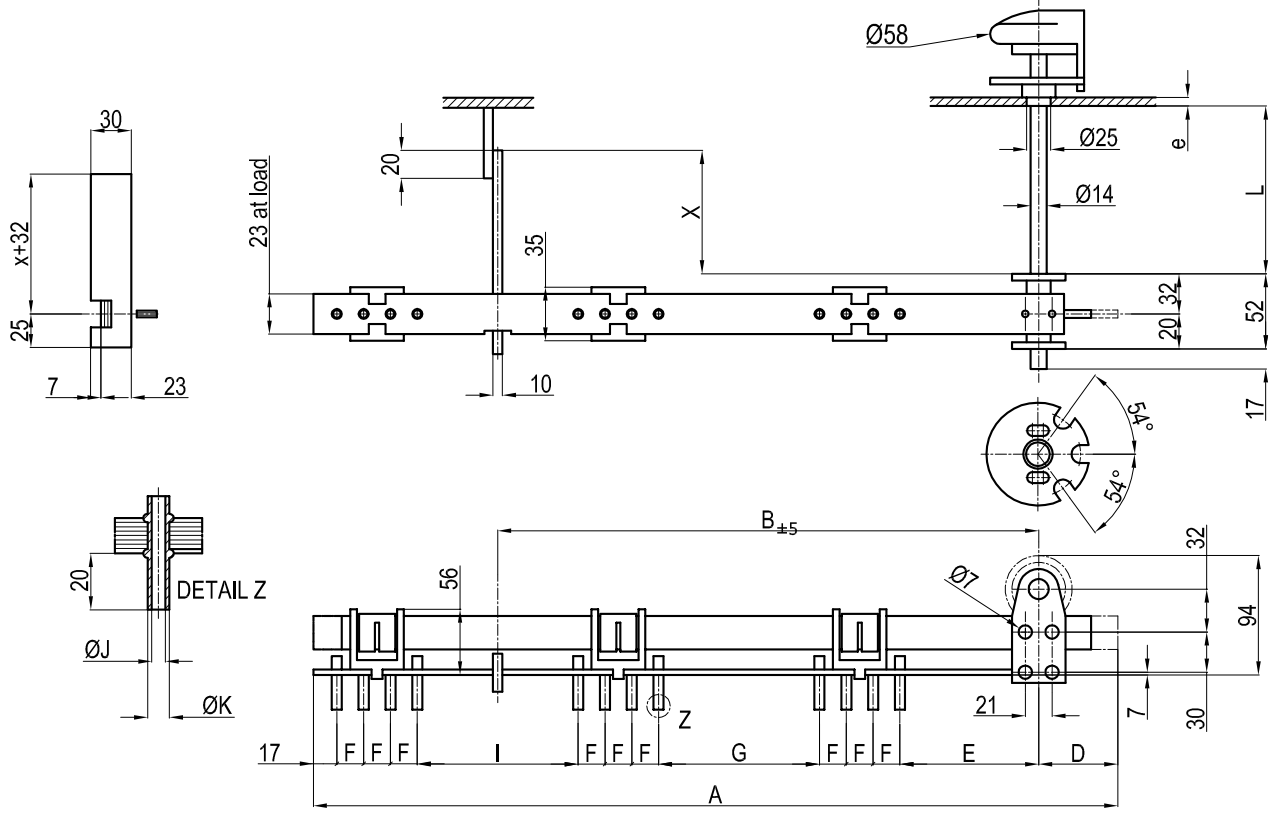
No - load the positions in the oil is changed.

Delta diagram 10-30kV 30-63A 2-7 positions Setting 2.5 % per position (With HP Support)

DHZ TİPİ ÜÇ FAZLI KADEME DEĞİŞTİRİCİ

Yüksüz şekilde pozisyon yağ içerisinde değiştirilir.

Üçgen diyagram 10-30kV 30-63A 2-7 pozisyon 2.5 % Pozisyon ayarlama (HP Askılı)



Voltage class / Voltaj sınıfı kV	Current Akım A	Number of Positions / Pozisyon sayısı	A	B	D	E	G	F	I	X min	L	e	Unit No. / Ünite No	
													30A J: 3.1 K: 5	63A J: 5.1 K: 7
10	30 or 63	2	347	212	51	61	42	21	50	48	Please quote when ordering Lütfen sipariş sırasında bildirin		10.1332	10.1352
		3	431	254	72	61	42	21	50	48			10.1333	10.1353
		4	515	296	93	61	42	21	50	48			10.1334	10.1354
		5	599	338	114	61	42	21	50	48			10.1335	10.1355
		6	683	380	135	61	42	21	50	48			10.1336	10.1356
		7	767	422	156	61	42	21	50	48			10.1337	10.1357
		15	30 or 63	2	384	244	51	76	54	21			60	48
3	468			286	72	76	54	21	60	48			15.1333	15.1353
4	552			328	93	76	54	21	60	48			15.1334	15.1354
5	636			370	114	76	54	21	60	48			15.1335	15.1355
6	720			412	135	76	54	21	60	48			15.1336	15.1356
7	804			454	156	76	54	21	60	48			15.1337	15.1357
20	30 or 63			2	419	271	51	84	65	21			76	48
		3	503	313	72	84	65	21	76	48			20.1333	20.1353
		4	587	355	93	84	65	21	76	48	20.1334	20.1354		
		5	671	397	114	84	65	21	76	48	20.1335	20.1355		
		6	755	439	135	84	65	21	76	48	20.1336	20.1356		
		7	839	481	156	84	65	21	76	48	20.1337	20.1357		
		30	30 or 63	2	499	344	51	125	90	21	90	88	30.1332	30.1352
3	583			386	72	125	90	21	90	88	30.1333	30.1353		
4	667			428	93	125	90	21	90	88	30.1334	30.1354		
5	751			470	114	125	90	21	90	88	30.1335	30.1355		
6	835			512	135	125	90	21	90	88	30.1336	30.1356		
7	919			554	156	125	90	21	90	88	30.1337	30.1357		

TYPE DHZ THREEPHASE TAP CHANGER

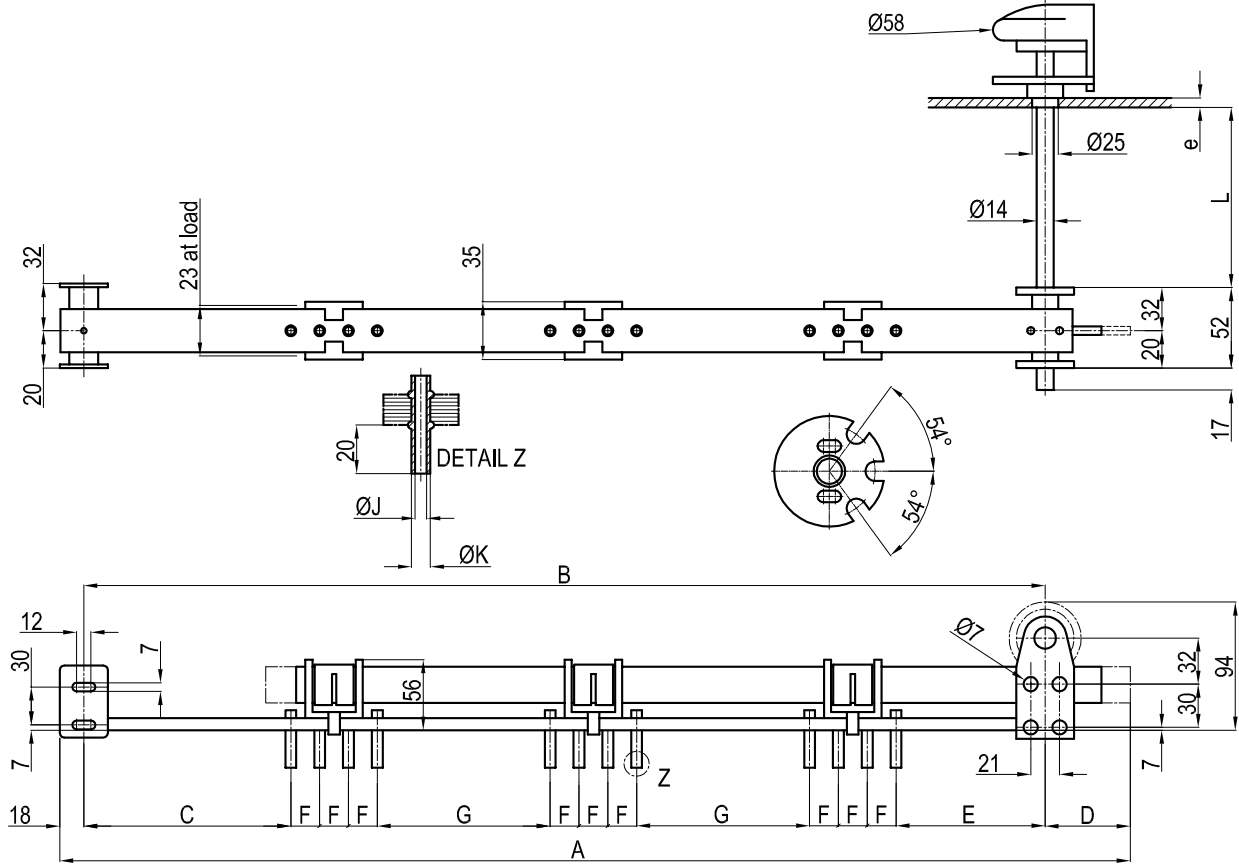
No - load the positions in the oil is changed.

Delta diagram 10-30kV 30-63A 2-7 positions Setting 2.5 % per position (With Aluminium Support)

DHZ TİPİ ÜÇ FAZLI KADEME DEĞİŞTİRİCİ

Yüksüz şekilde pozisyon yağ içerisinde değiştirilir.

Üçgen diyagram 10-30kV 30-63A 2-7 pozisyon 2.5 % Pozisyon ayarlama (Alüminyum Askılı)



Voltage class / Voltaj sınıfı kV	Current Akım A	Number of Positions / Pozisyon sayısı	A	B	C	D	E	F	G	L	e	Unit No. / Ünite No		
												30A J: 3.1 K: 5	63A J: 5.1 K: 7	
10	30 or 63	2	393	324	53	51	61	21	42	Please quote when ordering Lütfen sipariş sırasında bildirin			10.2332	10.2352
		3	477	387	53	72	61	21	42				10.2333	10.2353
		4	561	450	53	93	61	21	42				10.2334	10.2354
		5	645	513	53	114	61	21	42				10.2335	10.2355
		6	729	576	53	135	61	21	42				10.2336	10.2356
		7	813	639	53	156	61	21	42				10.2337	10.2357
		15	30 or 63	2	445	376	66	51	76				21	54
3	529			439	66	72	76	21	54	15.2333	15.2353			
4	613			502	66	93	76	21	54	15.2334	15.2354			
5	697			565	66	114	76	21	54	15.2335	15.2355			
6	781			628	66	135	76	21	54	15.2336	15.2356			
7	865			691	66	156	76	21	54	15.2337	15.2357			
20	30 or 63			2	485	416	76	51	84	21	65	Please quote when ordering Lütfen sipariş sırasında bildirin		
		3	569	479	76	72	84	21	65	20.2333	20.2353			
		4	653	542	76	93	84	21	65	20.2334	20.2354			
		5	737	605	76	114	84	21	65	20.2335	20.2355			
		6	821	668	76	135	84	21	65	20.2336	20.2356			
		7	905	731	76	156	84	21	65	20.2337	20.2357			
		30	30 or 63	2	617	548	117	51	125	21	90			
3	701			611	117	72	125	21	90	30.2333	30.2353			
4	785			674	117	93	125	21	90	30.2334	30.2354			
5	869			737	117	114	125	21	90	30.2335	30.2355			
6	953			800	117	135	125	21	90	30.2336	30.2356			
7	1037			863	117	156	125	21	90	30.2337	30.2357			

TYPE DHZ THREEPHASE TAP CHANGER

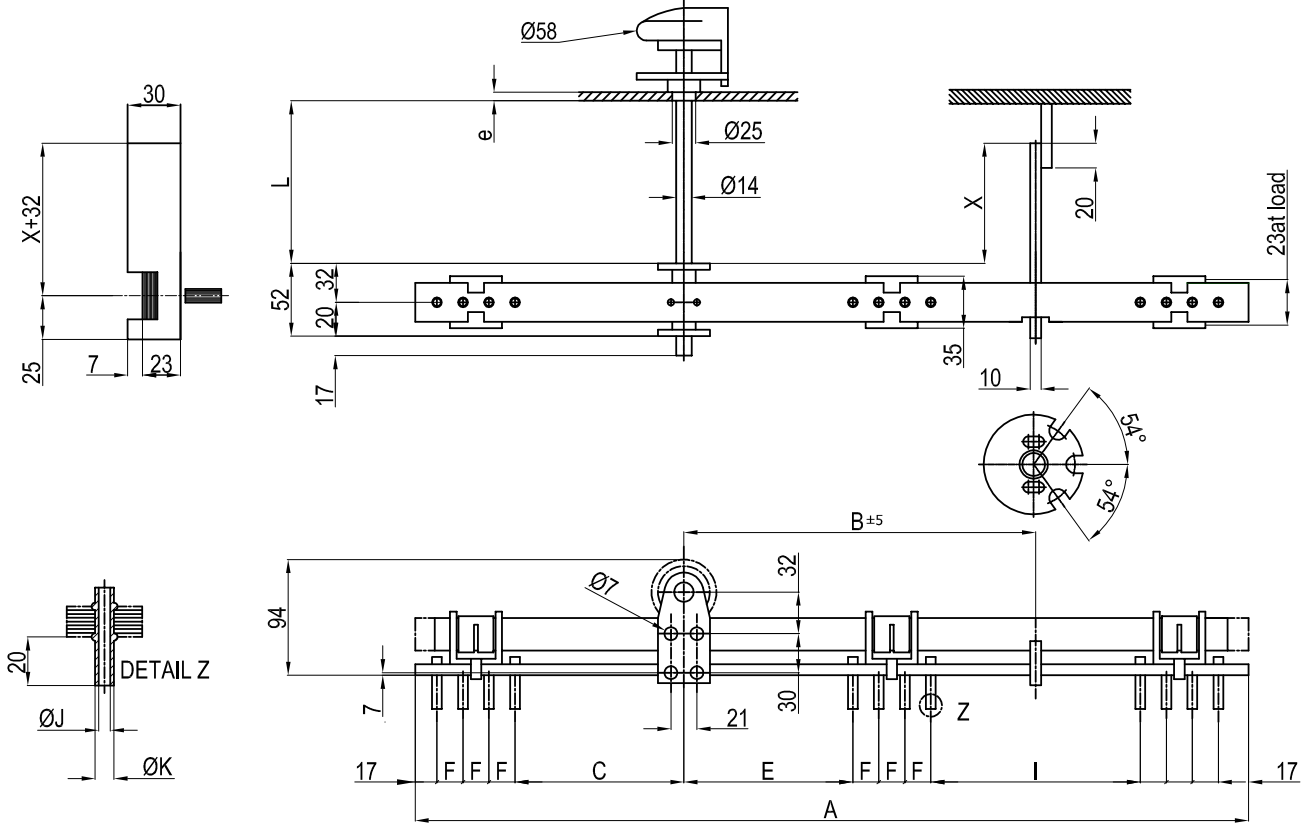
No - load the positions in the oil is changed.

Delta diagram 10-30kV 30-63A 2-7 positions Setting 2.5 % per position (With HP Support)

DHZ TİPİ ÜÇ FAZLI KADEME DEĞİŞTİRİCİ

Yüksüz şekilde pozisyon yağ içerisinde değiştirilir.

Üçgen diyagram 10-30kV 30-63A 2-7 pozisyon 2.5 % Pozisyon ayarlama (HP Askılı)



Voltage class / Voltaj sınıfı kV	Current Akım A	Number of Positions / Pozisyon sayısı	A	B	C	E	F	I	X min.	L	e	Unit No. / Ünite No		
												30A J: 3.1 K: 5	63A J: 5.1 K: 7	
10	30 or 63	2	332	128	61	61	21	50	48	Please quote when ordering Lütfen sipariş sırasında bildirin			10.1232	10.1252
		3	395	149	61	61	21	50	48				10.1233	10.1253
		4	458	170	61	61	21	50	48				10.1234	10.1254
		5	521	191	61	61	21	50	48				10.1235	10.1255
		6	584	212	61	61	21	50	48				10.1236	10.1256
		7	647	233	61	61	21	50	48				10.1237	10.1257
15	30 or 63	2	372	148	76	76	21	60	48				15.1232	15.1252
		3	435	169	76	76	21	60	48				15.1233	15.1253
		4	498	190	76	76	21	60	48				15.1234	15.1254
		5	561	211	76	76	21	60	48				15.1235	15.1255
		6	624	232	76	76	21	60	48				15.1236	15.1256
		7	687	253	76	76	21	60	48				15.1237	15.1257
20	30 or 63	2	404	164	84	84	21	76	48	20.1232	20.1252			
		3	467	185	84	84	21	76	48	20.1233	20.1253			
		4	530	206	84	84	21	76	48	20.1234	20.1254			
		5	593	227	84	84	21	76	48	20.1235	20.1255			
		6	656	248	84	84	21	76	48	20.1236	20.1256			
		7	719	269	84	84	21	76	48	20.1237	20.1257			
30	30 or 63	2	500	212	125	125	21	90	88	30.1232	30.1252			
		3	563	233	125	125	21	90	88	30.1233	30.1253			
		4	626	254	125	125	21	90	88	30.1234	30.1254			
		5	689	275	125	125	21	90	88	30.1235	30.1255			
		6	752	296	125	125	21	90	88	30.1236	30.1256			
		7	815	317	125	125	21	90	88	30.1237	30.1257			

TYPE DHZ THREEPHASE TAP CHANGER

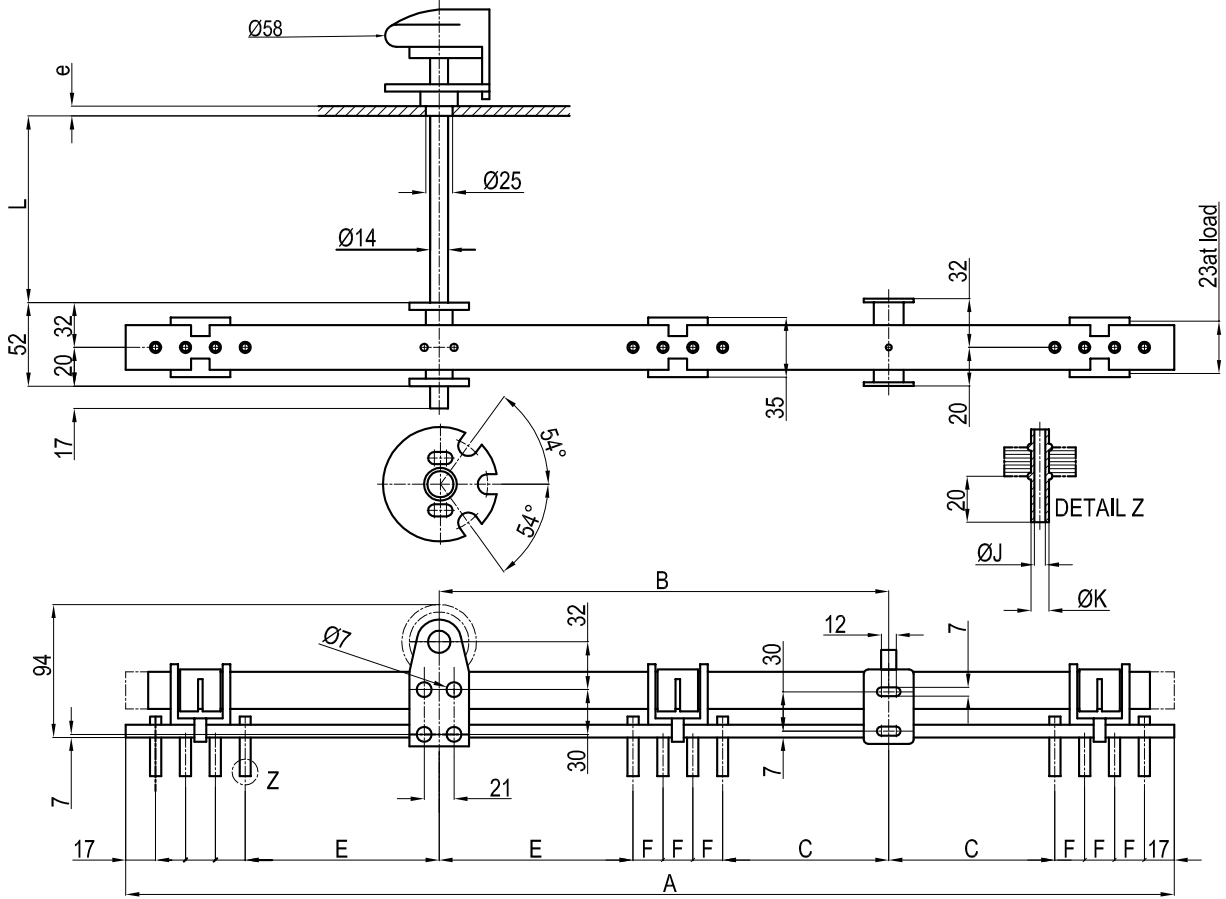
No - load the positions in the oil is changed.

Delta diagram 10-30kV 30-63A 2-7 positions Setting 2.5 % per position (With Aluminium Support)

DHZ TİPİ ÜÇ FAZLI KADEME DEĞİŞTİRİCİ

Yüksüz şekilde pozisyon yağ içerisinde değiştirilir.

Üçgen diyagram 10-30kV 30-63A 2-7 pozisyon 2.5 % Pozisyon ayarlama (Alüminyum Askılı)



Voltage class / Voltaj sınıfı kV	Current Akım A	Number of Positions / Pozisyon sayısı	A	B	C	E	F	L	e	Unit No. / Ünite No 30A J: 3.1 K: 5	Unit No. / Ünite No 63A J: 5.1 K: 7
10	30 or 63	2	388	156	53	61	21	Please quote when ordering Lütfen sipariş sırasında bildirin		10.2232	10.2252
		3	451	177	53	61	21			10.2233	10.2253
		4	514	198	53	61	21			10.2234	10.2254
		5	577	219	53	61	21			10.2235	10.2255
		6	640	240	53	61	21			10.2236	10.2256
		7	703	261	53	61	21			10.2237	10.2257
15	30 or 63	2	444	184	66	76	21			15.2232	15.2252
		3	507	205	66	76	21			15.2233	15.2253
		4	570	226	66	76	21			15.2234	15.2254
		5	633	247	66	76	21			15.2235	15.2255
		6	696	268	66	76	21			15.2236	15.2256
		7	759	289	66	76	21			15.2237	15.2257
20	30 or 63	2	480	202	76	84	21	20.2232	20.2252		
		3	543	223	76	84	21	20.2233	20.2253		
		4	606	244	76	84	21	20.2234	20.2254		
		5	669	265	76	84	21	20.2235	20.2255		
		6	732	286	76	84	21	20.2236	20.2256		
		7	795	307	76	84	21	20.2237	20.2257		
30	30 or 63	2	644	284	117	125	21	30.2232	30.2252		
		3	707	305	117	125	21	30.2233	30.2253		
		4	770	326	117	125	21	30.2234	30.2254		
		5	833	347	117	125	21	30.2235	30.2255		
		6	896	368	117	125	21	30.2236	30.2256		
		7	959	389	117	125	21	30.2237	30.2257		

DHZ 7

TYPE DHZ THREEPHASE TAP CHANGER

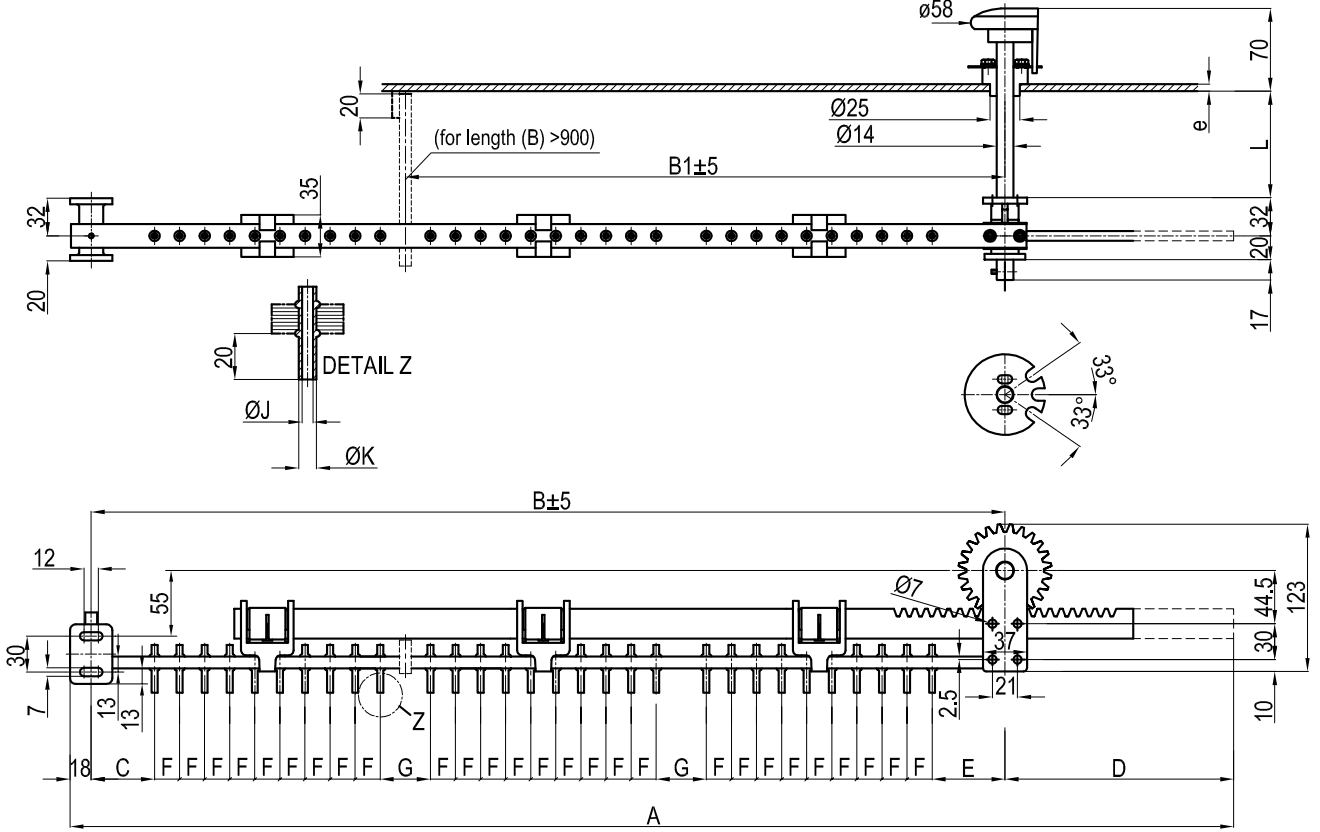
No - load the positions in the oil is changed. Delta diagram 10-30kV 30-63A 8-11P.

Delta diagram 10-30kV 30-63A 8-11 positions Setting 2.5 % per position (With Aluminium Support)

DHZ TİPİ ÜÇ FAZLI KADEME DEĞİŞTİRİCİ

Yüksüz şekilde pozisyon yağ içerisinde değiştirilir.

Üçgen diyagram 10-30kV 30-63A 8-11 pozisyon 2.5 % Pozisyon ayarlama (Alüminyum Askılı)



Voltage class / Voltaj sınıfı kV	Current Akım A	Number of Positions / Pozisyon sayısı	A	B	B1	C	D	E	F	G	L	e	Unit No. / Ünite No	
													30A J: 3.1 K: 5	63A J: 5.1 K: 7
10	30 or 63	8	902	762	----	53	182	61	21	42	Please quote when ordering Lütfen sipariş sırasında bildirin		10.2338	10.2358
		9	986	765	----	53	203	61	21	42			10.2339	10.2359
		10	1070	828	----	53	224	61	21	42			10.23310	10.23510
		11	1154	891	----	53	245	61	21	42			10.23311	10.23511
15	30 or 63	8	954	754	----	66	182	76	21	54			15.2338	15.2358
		9	1038	817	----	66	203	76	21	54			15.2339	15.2359
		10	1122	880	----	66	224	76	21	54			15.23310	15.23510
		11	1206	943	619	66	245	76	21	54			15.23311	15.23511
20	30 or 63	8	994	794	----	76	182	84	21	65			20.2338	20.2358
		9	1078	857	----	76	203	84	21	65			20.2339	20.2359
		10	1162	920	601	76	224	84	21	65			20.23310	20.23510
		11	1246	983	643	76	245	84	21	65			20.23311	20.23511
30	30 or 63	8	1126	926	596	117	182	125	21	90	30.2338	30.2358		
		9	1210	989	638	117	203	125	21	90	30.2339	30.2359		
		10	1294	1052	680	117	224	125	21	90	30.23310	30.23510		
		11	1378	1115	722	117	245	125	21	90	30.23311	30.23511		

TYPE DHZ THREephase TAP CHANGER

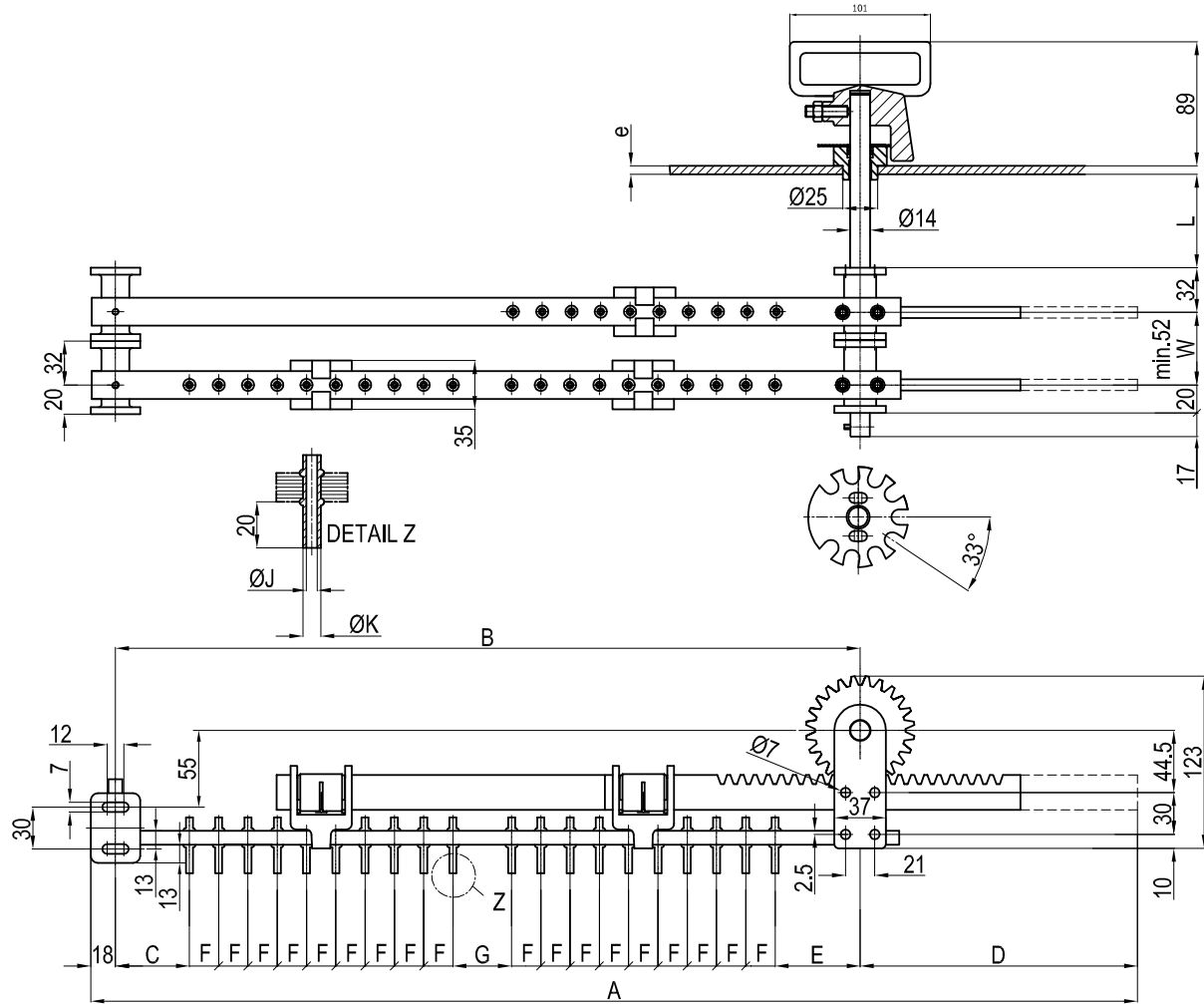
No - load the positions in the oil is changed. Delta diagram 10-30kV 30-63A 8-11P.

Special diagram Setting 2.5 % per position (With Aluminium Support)

DHZ TİPİ ÜÇ FAZLI KADEME DEĞİŞTİRİCİ

Yüksüz şekilde pozisyon yağ içerisinde değiştirilir. Üçgen diyagram 10-30kV 30-63A 8-11P.

Özel diyagram 2.5 % Pozisyon ayarlama (Alüminyum Askılı)



Voltage class / Voltaj sınıfı kV	Current Akım A	Number of Positions / Pozisyon sayısı	A	B	C	D	E	G	F	L	W	e	Unit No. / Ünite No	
			J: 3.1 K: 5	J: 5.1 K: 7										
10	30 or 63	8	692	492	53	182	61	42	21	Please quote when ordering Lütfen sipariş sırasında bildirin			10.2438	10.2458
		9	755	534	53	203	61	42	21				10.2439	10.2459
		10	818	576	53	224	61	42	21				10.24310	10.24510
		11	881	618	53	245	61	42	21				10.24311	10.24511
15	30 or 63	8	732	532	66	182	76	54	21		15.2438	15.2458		
		9	795	574	66	203	76	54	21		15.2439	15.2459		
		10	858	616	66	224	76	54	21		15.24310	15.24510		
		11	921	658	66	245	76	54	21		15.24311	15.24511		
20	30 or 63	8	761	561	76	182	84	65	21		20.2438	20.2458		
		9	824	603	76	203	84	65	21		20.2439	20.2459		
		10	887	645	76	224	84	65	21		20.24310	20.24510		
		11	950	687	76	245	84	65	21		20.24311	20.24511		
30	30 or 63	8	868	668	117	182	125	90	21		30.2438	30.2458		
		9	931	710	117	203	125	90	21		30.2439	30.2459		
		10	994	752	117	224	125	90	21		30.24310	30.24510		
		11	1057	794	117	245	125	90	21		30.24311	30.24511		

TYPE DHZ THREEPHASE TAP CHANGER

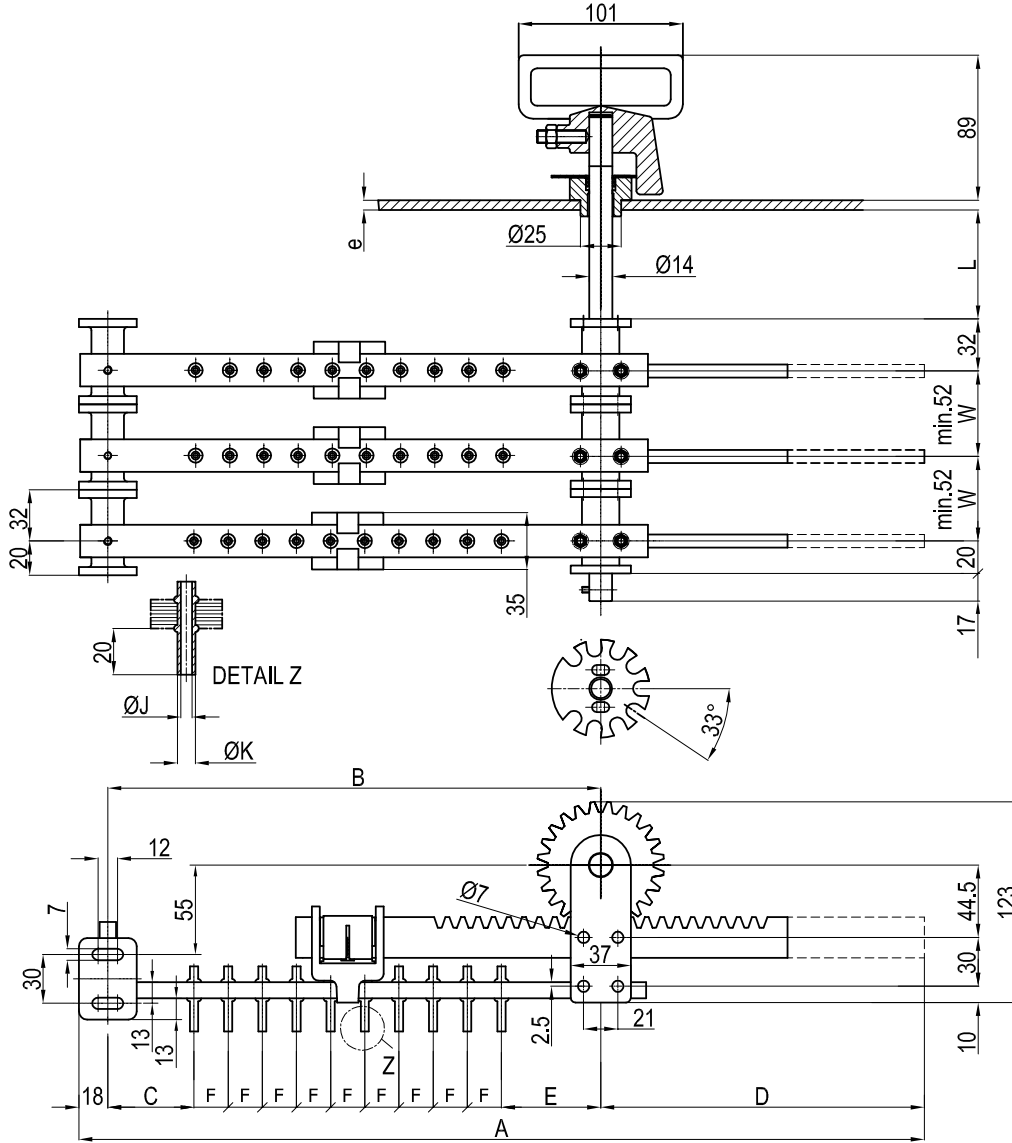
No - load the positions in the oil is changed. Delta diagram 10-30kV 30-63A 8-11P.

Special diagram Setting 2.5 % per position (With Aluminium Support)

DHZ TİPİ ÜÇ FAZLI KADEME DEĞİŞTİRİCİ

Yüksüz şekilde pozisyon yağ içerisinde değiştirilir. Üçgen diyagram 10-30kV 30-63A 8-11P.

Özel diyagram 2.5 % Pozisyon ayarlama (Alüminyum Askılı)



Voltage class / Voltaj sınıfı kV	Current Akım A	Number of Positions / Pozisyon sayısı	A	B	C	D	E	F	L	W	e	Unit No. / Ünite No	Unit No. / Ünite No
												30A J: 3.1 K: 5	63A J: 5.1 K: 7
10	30 or 63	8	476	282	53	182	61	21				10.2538	10.2558
		9	524	303	53	203	61	21				10.2539	10.2559
		10	572	324	53	224	61	21				10.25310	10.25510
		11	620	345	53	245	61	21				10.25311	10.25511
15	30 or 63	8	510	310	66	182	76	21				15.2538	15.2558
		9	558	331	66	203	76	21				15.2539	15.2559
		10	606	352	66	224	76	21				15.25310	15.25510
		11	654	373	66	245	76	21				15.25311	15.25511
20	30 or 63	8	528	328	76	182	84	21				20.2538	20.2558
		9	576	349	76	203	84	21				20.2539	20.2559
		10	624	370	76	224	84	21				20.25310	20.25510
		11	672	391	76	245	84	21				20.25311	20.25511
30	30 or 63	8	610	410	117	182	125	21				30.2538	30.2558
		9	658	431	117	203	125	21				30.2539	30.2559
		10	706	452	117	224	125	21				30.25310	30.25510
		11	754	473	117	245	125	21				30.25311	30.25511

Please quote when ordering
Lütfen sipariş sırasında bildirin

TYPE DHZ THREEPHASE TAP CHANGER

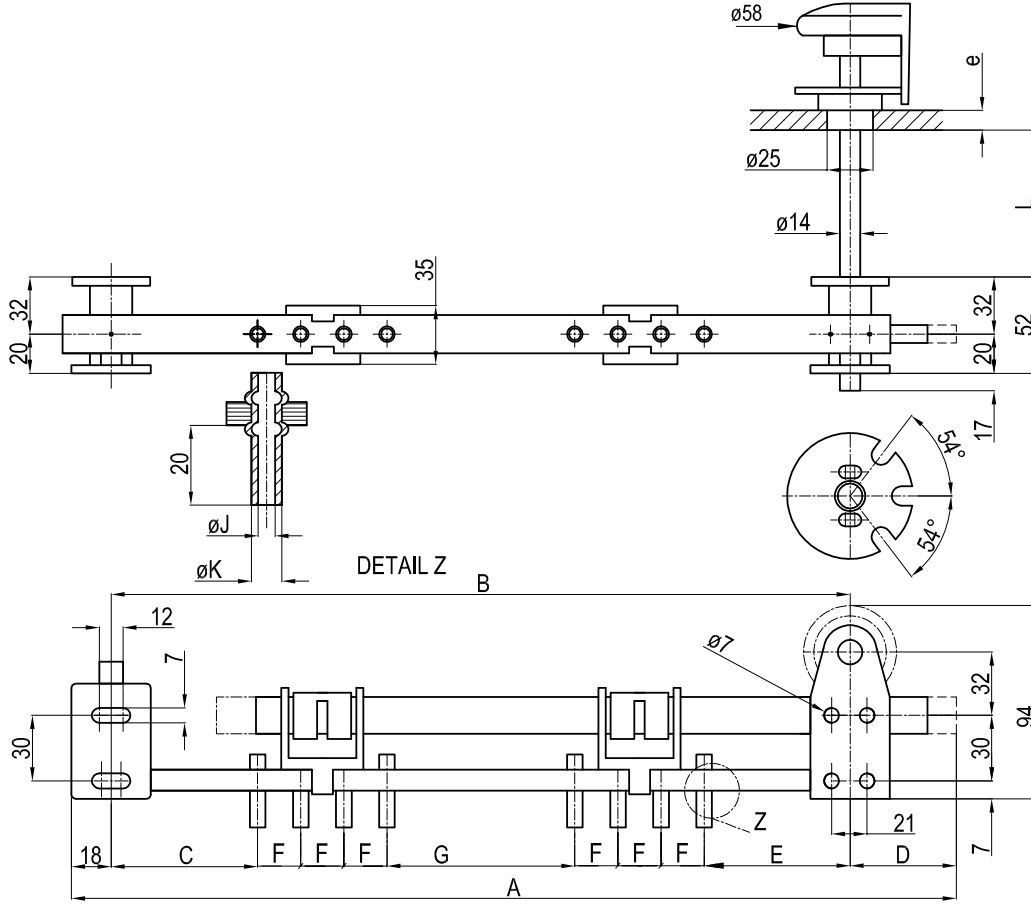
No - load the positions in the oil is changed.

Delta diagram 10-30kV 30-63A 2-7P. Setting 2.5 % per position (With Aluminium Support)

DHZ TİPİ ÜÇ FAZLI KADEME DEĞİŞTİRİCİ

Yüksüz şekilde pozisyon yağ içerisinde değiştirilir.

Üçgen diyagram 10-30kV 30-63A 2-7P. 2.5 % Pozisyon ayarlama (Alüminyum Askılı)



Voltage class / Voltaj sınıfı kV	Current Akım A	Number of Positions / Pozisyon sayısı	A	B	C	D	E	F	G	L	e	Unit No. / Ünite No		
												30A J: 3.1 K: 5	63A J: 5.1 K: 7	
10	30 or 63	2	309	240	53	51	61	21	42	Please quote when ordering Lütfen sipariş sırasında bildirin			10.1062	10.1022
		3	372	282	53	72	61	21	42				10.1063	10.1023
		4	435	324	53	93	61	21	42				10.1064	10.1024
		5	498	366	53	114	61	21	42				10.1065	10.1025
		6	561	408	53	135	61	21	42				10.1066	10.1026
		7	624	450	53	156	61	21	42				10.1067	10.1027
		15	30 or 63	2	349	280	66	51	76				21	54
3	412			322	66	72	76	21	54	15.1063	15.1023			
4	475			364	66	93	76	21	54	15.1064	15.1024			
5	538			406	66	114	76	21	54	15.1065	15.1025			
6	601			448	66	135	76	21	54	15.1066	15.1026			
7	664			490	66	156	76	21	54	15.1067	15.1027			
20	30 or 63			2	378	309	76	51	84	21	65	Please quote when ordering Lütfen sipariş sırasında bildirin		
		3	441	351	76	72	84	21	65	20.1063	20.1023			
		4	504	393	76	93	84	21	65	20.1064	20.1024			
		5	567	435	76	114	84	21	65	20.1065	20.1025			
		6	630	477	76	135	84	21	65	20.1066	20.1026			
		7	693	519	76	156	84	21	65	20.1067	20.1027			
		30	30 or 63	2	485	416	117	51	125	21	90			
3	548			458	117	72	125	21	90	30.1063	30.1023			
4	611			500	117	93	125	21	90	30.1064	30.1024			
5	674			542	117	114	125	21	90	30.1065	30.1025			
6	737			584	117	135	125	21	90	30.1066	30.1026			
7	800			626	117	156	125	21	90	30.1067	30.1027			

TYPE DHZ THREEPHASE TAP CHANGER

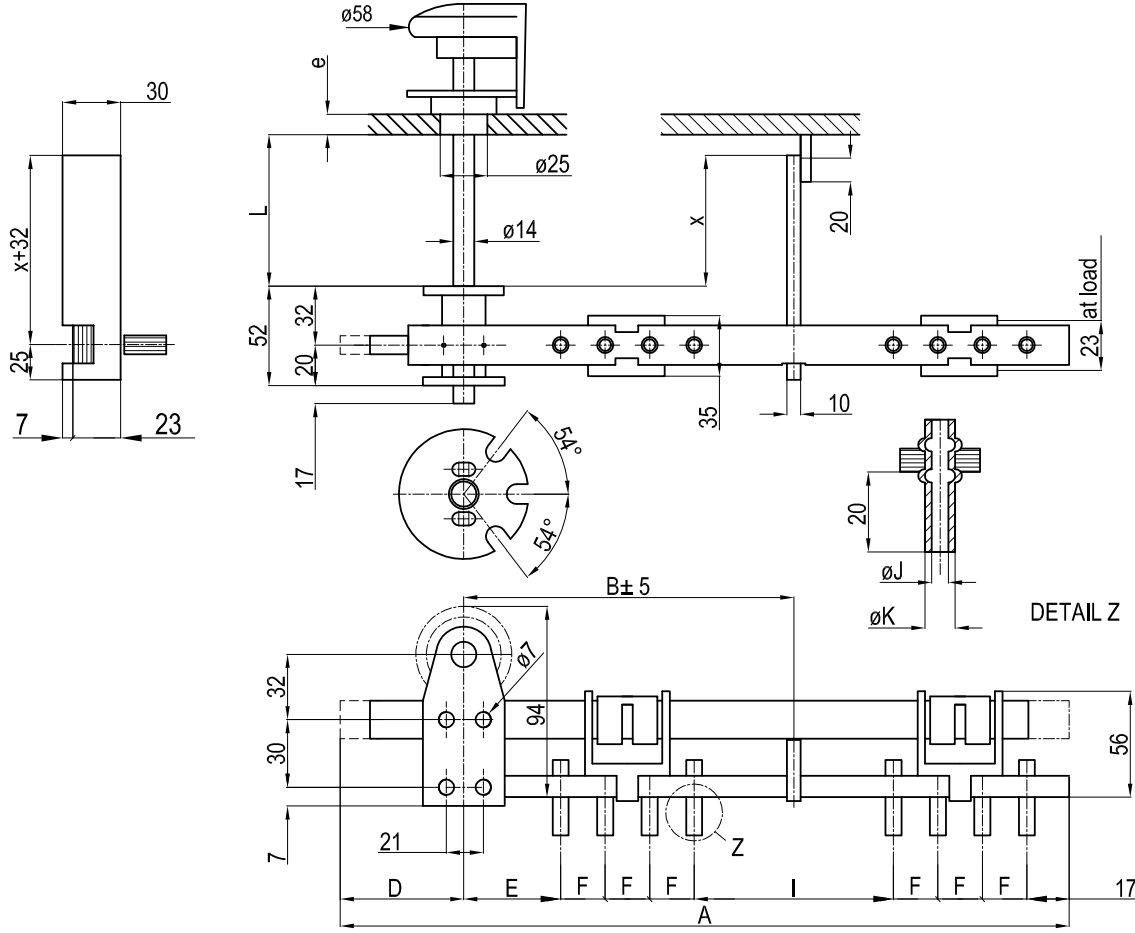
No - load the positions in the oil is changed.

Delta diagram 10-30kV 30-63A 2-7P. Setting 2.5 % per position (With HP Support)

DHZ TİPİ ÜÇ FAZLI KADEME DEĞİŞTİRİCİ

Yüksüz şekilde pozisyon yağ içerisinde değiştirilir.

Üçgen diyagram 10-30kV 30-63A 2-7P. 2.5 % Pozisyon ayarlama (HP Askılı)



Voltage class / Voltaj sınıfı kV	Current Akım A	Number of Positions / Pozisyon sayısı	A	B	D	E	F	I	X min.	L	e	Unit No. / Ünite No		
												30A J: 3.1 K: 5	63A J: 5.1 K: 7	
10	30 or 63	2	257	128	45	61	21	50	48	Please quote when ordering Lütfen sipariş sırasında bildirin			10.1072	10.1012
		3	320	149	66	61	21	50	48				10.1073	10.1013
		4	383	170	87	61	21	50	48				10.1074	10.1014
		5	446	191	108	61	21	50	48				10.1075	10.1015
		6	509	212	129	61	21	50	48				10.1076	10.1016
		7	572	233	150	61	21	50	48				10.1077	10.1017
		15	30 or 63	2	282	148	45	76	21				60	48
3	345			169	66	76	21	60	48	15.1073	15.1013			
4	408			190	87	76	21	60	48	15.1074	15.1014			
5	471			211	108	76	21	60	48	15.1075	15.1015			
6	534			232	129	76	21	60	48	15.1076	15.1016			
7	597			253	150	76	21	60	48	15.1077	15.1017			
20	30 or 63			2	306	164	45	84	21	76	48			
		3	369	185	66	84	21	76	48	20.1073	20.1013			
		4	432	206	87	84	21	76	48	20.1074	20.1014			
		5	495	227	108	84	21	76	48	20.1075	20.1015			
		6	558	248	129	84	21	76	48	20.1076	20.1016			
		7	621	269	150	84	21	76	48	20.1077	20.1017			
		30	30 or 63	2	361	212	45	125	21	90	88			
3	424			233	66	125	21	90	88	30.1073	30.1013			
4	487			254	87	125	21	90	88	30.1074	30.1014			
5	550			271	108	125	21	90	88	30.1075	30.1015			
6	613			296	129	125	21	90	88	30.1076	30.1016			
7	676			317	150	125	21	90	88	30.1077	30.1017			

TYPE DHZ THREEPHASE TAP CHANGER

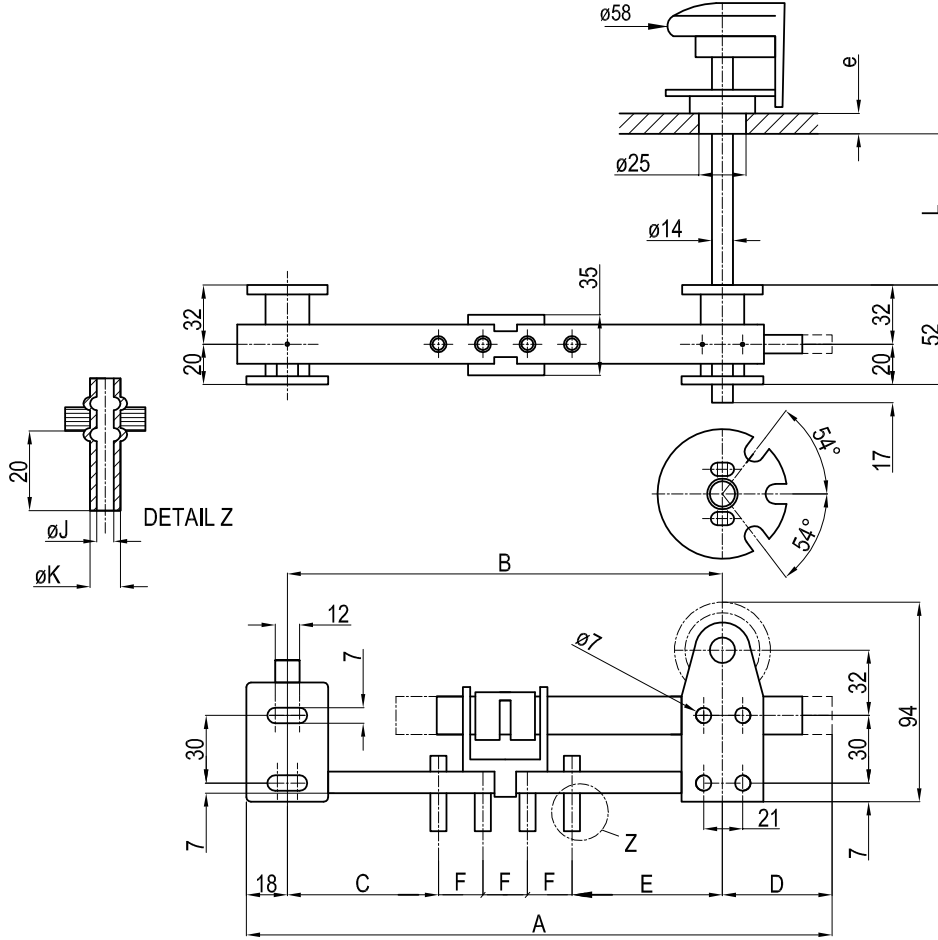
No - load the positions in the oil is changed.

Delta diagram 10-30kV 30-63A 2-7P. Setting 2.5 % per position (With Aluminium Support)

DHZ TİPİ ÜÇ FAZLI KADEME DEĞİŞTİRİCİ

Yüksüz şekilde pozisyon yağ içerisinde değiştirilir.

Üçgen diyagram 10-30kV 30-63A 2-7P. 2.5 % Pozisyon ayarlama (Alüminyum Askılı)



Voltage class / Voltaj sınıfı kV	Current Akım A	Number of Positions / Pozisyon sayısı	A	B	C	D	E	F	L	e	Unit No. / Ünite No	
											30A J: 3.1 K: 5	63A J: 5.1 K: 7
10	30 or 63	2	225	156	53	51	61	21	Please quote when ordering Lütfen sipariş sırasında bildirin		10.1082	10.1042
		3	267	177	53	72	61	21			10.1083	10.1043
		4	309	198	53	93	61	21			10.1084	10.1044
		5	351	219	53	114	61	21			10.1085	10.1045
		6	393	240	53	135	61	21			10.1086	10.1046
		7	435	261	53	156	61	21			10.1087	10.1047
		2	253	184	66	51	76	21			15.1082	15.1042
15	30 or 63	3	295	205	66	72	76	21			15.1083	15.1043
		4	337	226	66	93	76	21			15.1084	15.1044
		5	379	247	66	114	76	21			15.1085	15.1045
		6	421	268	66	135	76	21			15.1086	15.1046
		7	463	289	66	156	76	21			15.1087	15.1047
		2	271	202	76	51	84	21			20.1082	20.1042
		20	30 or 63	3	313	223	76	72			84	21
4	355			244	76	93	84	21	20.1084	20.1044		
5	397			265	76	114	84	21	20.1085	20.1045		
6	439			286	76	135	84	21	20.1086	20.1046		
7	481			307	76	156	84	21	20.1087	20.1047		
2	353			284	117	51	125	21	30.1082	30.1042		
30	30 or 63			3	395	305	117	72	125	21	30.1083	30.1043
		4	437	326	117	93	125	21	30.1084	30.1044		
		5	479	347	117	114	125	21	30.1085	30.1045		
		6	521	368	117	135	125	21	30.1086	30.1046		
		7	563	389	117	156	125	21	30.1087	30.1047		

TYPE DHZ THREEPHASE TAP CHANGER

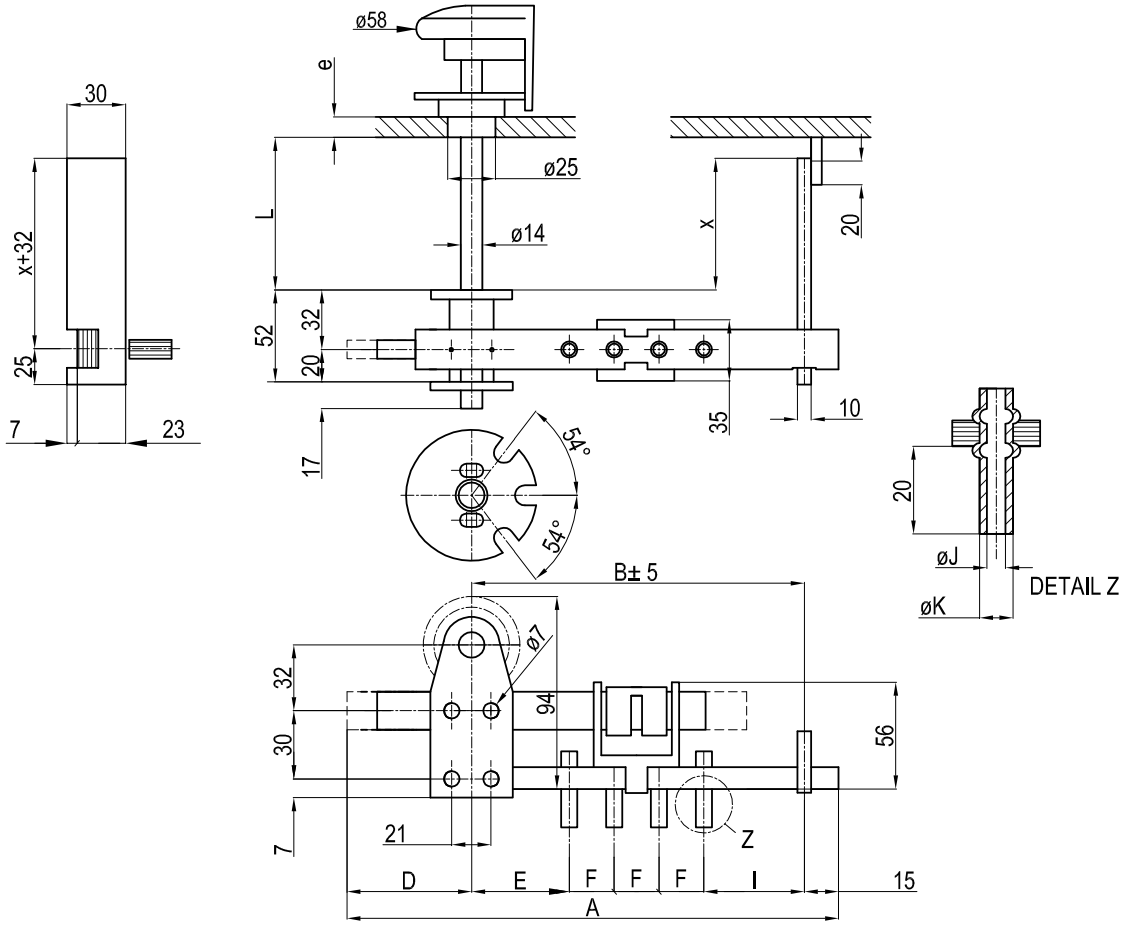
No - load the positions in the oil is changed.

Delta diagram 10-30kV 30-63A 2-7P. Setting 2.5 % per position (With HP Support)

DHZ TİPİ ÜÇ FAZLI KADEME DEĞİŞTİRİCİ

Yüksüz şekilde pozisyon yağ içerisinde değiştirilir.

Üçgen diyagram 10-30kV 30-63A 2-7P. 2.5 % Pozisyon ayarlama (HP Askılı)



Voltage class / Voltaj sınıfı kV	Current Akım A	Number of Positions / Pozisyon sayısı	A	B	D	E	I	F	X min	L	e	Unit No. / Ünite No	
												J: 3.1 K: 5	J: 5.1 K: 7
10	30 or 63	2	188	128	45	61	25	21	48	Please quote when ordering Lütfen sipariş sırasında bildirin	10.1092	10.1032	
		3	230	149	66	61	25	21	48			10.1033	
		4	272	170	87	61	25	21	48			10.1034	
		5	314	191	108	61	25	21	48			10.1035	
		6	356	212	129	61	25	21	48			10.1036	
		7	398	233	150	61	25	21	48			10.1037	
15	30 or 63	2	208	148	45	76	30	21	48		15.1092	15.1032	
		3	250	169	66	76	30	21	48		15.1093	15.1033	
		4	292	190	87	76	30	21	48		15.1094	15.1034	
		5	334	211	108	76	30	21	48		15.1095	15.1035	
		6	376	232	129	76	30	21	48		15.1096	15.1036	
		7	418	253	150	76	30	21	48		15.1097	15.1037	
20	30 or 63	2	224	164	45	84	38	21	48		20.1092	20.1032	
		3	266	185	66	84	38	21	48		20.1093	20.1033	
		4	308	206	87	84	38	21	48	20.1094	20.1034		
		5	350	227	108	84	38	21	48	20.1095	20.1035		
		6	392	248	129	84	38	21	48	20.1096	20.1036		
		7	434	269	150	84	38	21	48	20.1097	20.1037		
30	30 or 63	2	272	212	45	125	45	21	88	30.1092	30.1032		
		3	314	233	66	125	45	21	88	30.1093	30.1033		
		4	356	254	87	125	45	21	88	30.1094	30.1034		
		5	398	275	108	125	45	21	88	30.1095	30.1035		
		6	440	296	129	125	45	21	88	30.1096	30.1036		
		7	482	317	150	125	45	21	88	30.1097	30.1037		

TYPE DHZ THREEPHASE TAP CHANGER

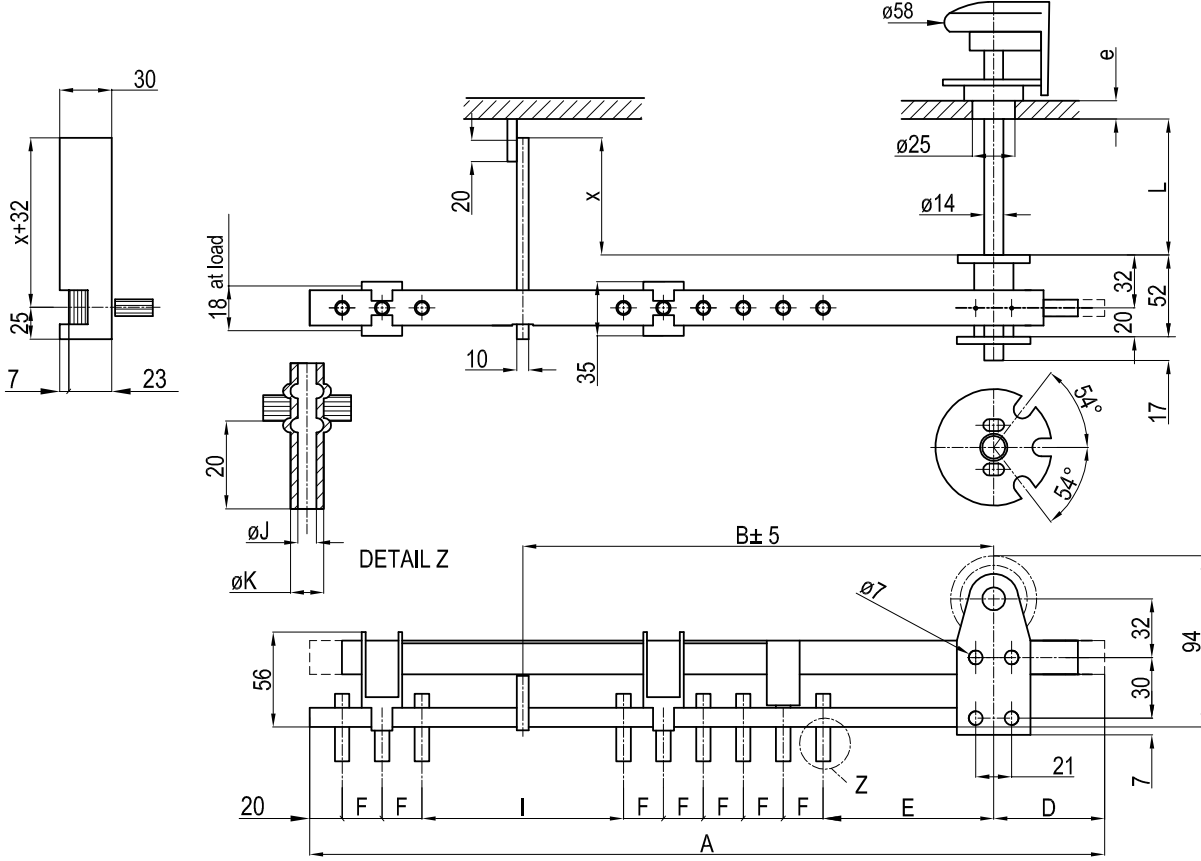
No - load the positions in the oil is changed.

Star diagram 10-30kV 30-63A 2-7P. Setting 2.5 % per position (With HP Support)

DHZ TİPİ ÜÇ FAZLI KADEME DEĞİŞTİRİCİ

Yüksüz şekilde pozisyon yağ içerisinde değiştirilir.

Yıldız diyagram 10-30kV 30-63A 2-7P. 2.5 % Pozisyon ayarlama (HP Askılı)



Voltage class / Voltaj sınıfı kV	Current Akım A	Number of Positions / Pozisyon sayısı	A	B	D	E	I	F	X min	L	e	Unit No. / Ünite No	Unit No. / Ünite No
												30A J: 3.1 K: 5	63A J: 5.1 K: 7
10	30 or 63	2	266	149	51	61	50	21	48	Please quote when ordering Lütfen sipariş sırasında bildirin	10.1932 10.1933 10.1934 10.1935 10.1936 10.1937	10.1922 10.1923 10.1924 10.1925 10.1926 10.1927	
		3	350	191	72	61	50	21	48				
		4	434	233	93	61	50	21	48				
		5	518	275	114	61	50	21	48				
		6	602	317	135	61	50	21	48				
		7	686	359	156	61	50	21	48				
		15	30 or 63	2	281	164	51	76	50				21
3	365			206	72	76	50	21	48		15.1933	15.1923	
4	449			248	93	76	50	21	48		15.1934	15.1924	
5	533			290	114	76	50	21	48		15.1935	15.1925	
6	617			332	135	76	50	21	48		15.1936	15.1926	
7	701			374	156	76	50	21	48		15.1937	15.1927	
20	30 or 63			2	289	172	51	84	50		21	48	20.1932
		3	373	214	72	84	50	21	48		20.1933	20.1923	
		4	457	256	93	84	50	21	48	20.1934	20.1924		
		5	541	298	114	84	50	21	48	20.1935	20.1925		
		6	625	340	135	84	50	21	48	20.1936	20.1926		
		7	709	382	156	84	50	21	48	20.1937	20.1927		
		30	30 or 63	2	330	213	51	125	50	21	88	30.1932	30.1922
3	414			255	72	125	50	21	88	30.1933	30.1923		
4	498			297	93	125	50	21	88	30.1934	30.1924		
5	582			339	114	125	50	21	88	30.1935	30.1925		
6	666			381	135	125	50	21	88	30.1936	30.1926		
7	750			423	156	125	50	21	88	30.1937	30.1927		

TYPE DHZ THREEPHASE TAP CHANGER

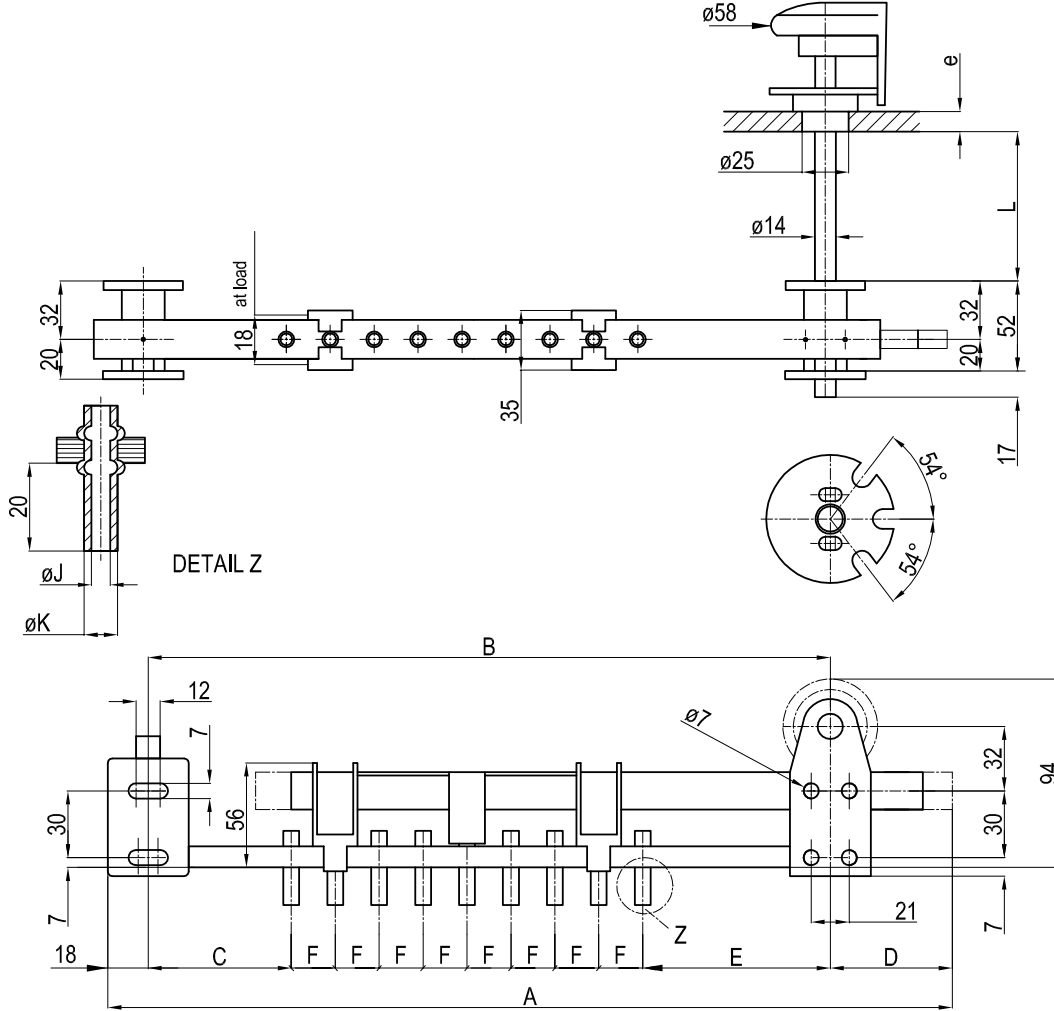
No - load the positions in the oil is changed.

Star diagram 10-30kV 30-63A 2-7P. Setting 2.5 % per position (With Aluminium Support)

DHZ TİPİ ÜÇ FAZLI KADEME DEĞİŞTİRİCİ

Yüksüz şekilde pozisyon yağ içerisinde değiştirilir.

Yıldız diyagram 10-30kV 30-63A 2-7P. 2.5 % Pozisyon ayarlama (Alüminyum Askılı)



Voltage class / Voltaj sınıfı kV	Current Akım A	Number of Positions / Pozisyon sayısı	A	B	C	D	E	F	L	e	Unit No. / Ünite No	Unit No. / Ünite No
											30A J: 3.1 K: 5	63A J: 5.1 K: 7
10	30 or 63	2	288	219	53	51	61	21	Please quote when ordering Lütfen sipariş sırasında bildirin		10.2932	10.2922
		3	372	282	53	72	61	21			10.2933	10.2923
		4	456	345	53	93	61	21			10.2934	10.2924
		5	540	408	53	114	61	21			10.2935	10.2925
		6	624	471	53	135	61	21			10.2936	10.2926
		7	708	534	53	156	61	21			10.2937	10.2927
		20	30 or 63	2	334	265	76	51			84	21
3	418			328	76	72	84	21	20.2933	20.2923		
4	502			391	76	93	84	21	20.2934	20.2924		
5	586			454	76	114	84	21	20.2935	20.2925		
6	670			517	76	135	84	21	20.2936	20.2926		
7	754			580	76	156	84	21	20.2937	20.2927		
30	30 or 63			2	416	347	117	51	125	21		
		3	500	410	117	72	125	21	30.2933	30.2923		
		4	584	473	117	93	125	21	30.2934	30.2924		
		5	668	536	117	114	125	21	30.2935	30.2925		
		6	752	599	117	135	125	21	30.2936	30.2926		
		7	836	662	117	156	125	21	30.2937	30.2927		

TYPE DHZ THREEPHASE TAP CHANGER

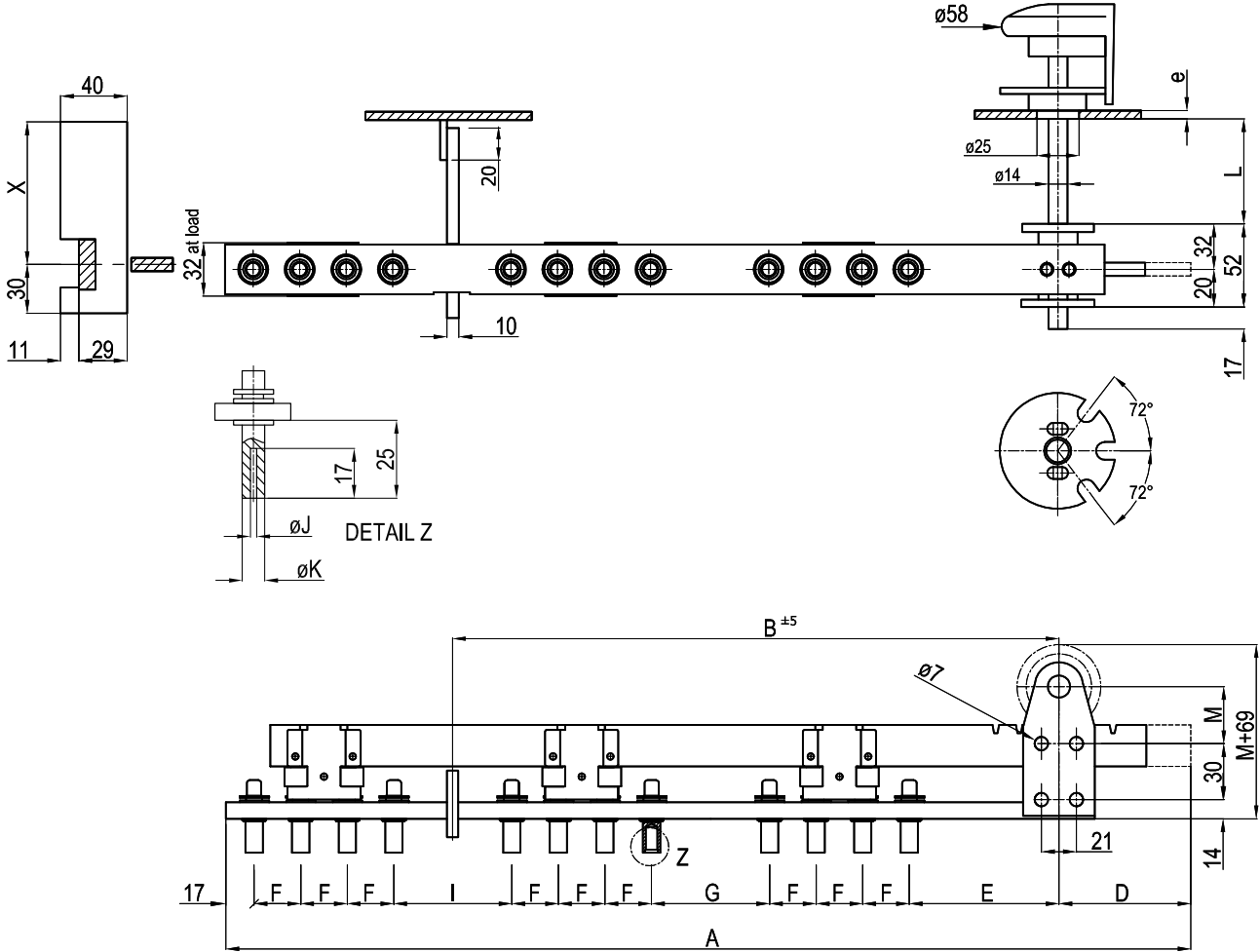
No - load the positions in the oil is changed.

Delta diagram 10-30kV 120A 2-5P. Setting 2.5 % per position (With HP Support)

DHZ TİPİ ÜÇ FAZLI KADEME DEĞİŞTİRİCİ

Yüksüz şekilde pozisyon yağ içerisinde değiştirilir.

Üçgen diyagram 10-30kV 120A 2-5P. 2.5 % Pozisyon ayarlama (HP Askılı)



Voltage class / Voltaj sınıfı kV	Current Akım A	Number of Positions / Pozisyon sayısı	A	B	D	E	G	I	F	X min	M	L	e	Unit No. / Ünite No 120A J: 8,1 K:12
10	120	2	406	251	58	67	48	48	28	48	32	Please quote when ordering Lütfen sipariş sırasında bildirin		10.1132
		3	518	307	86	67	48	48	28	48	32			10.1133
		4	630	363	114	67	48	48	28	48	32			10.1134
		5	742	419	142	67	48	48	28	48	32			10.1135
20	120	2	475	308	58	90	71	71	28	48	32	Please quote when ordering Lütfen sipariş sırasında bildirin		20.1132
		3	587	364	86	90	71	71	28	48	32			20.1133
		4	699	420	114	90	71	71	28	48	32			20.1134
		5	811	476	142	90	71	71	28	48	32			20.1135
30	120	2	563	384	58	130	95	95	28	88	32	Please quote when ordering Lütfen sipariş sırasında bildirin		30.1132
		3	675	440	86	130	95	95	28	88	32			30.1133
		4	787	496	114	130	95	95	28	88	32			30.1134
		5	899	552	142	130	95	95	28	88	32			30.1135

TYPE DHZ THREEPHASE TAP CHANGER

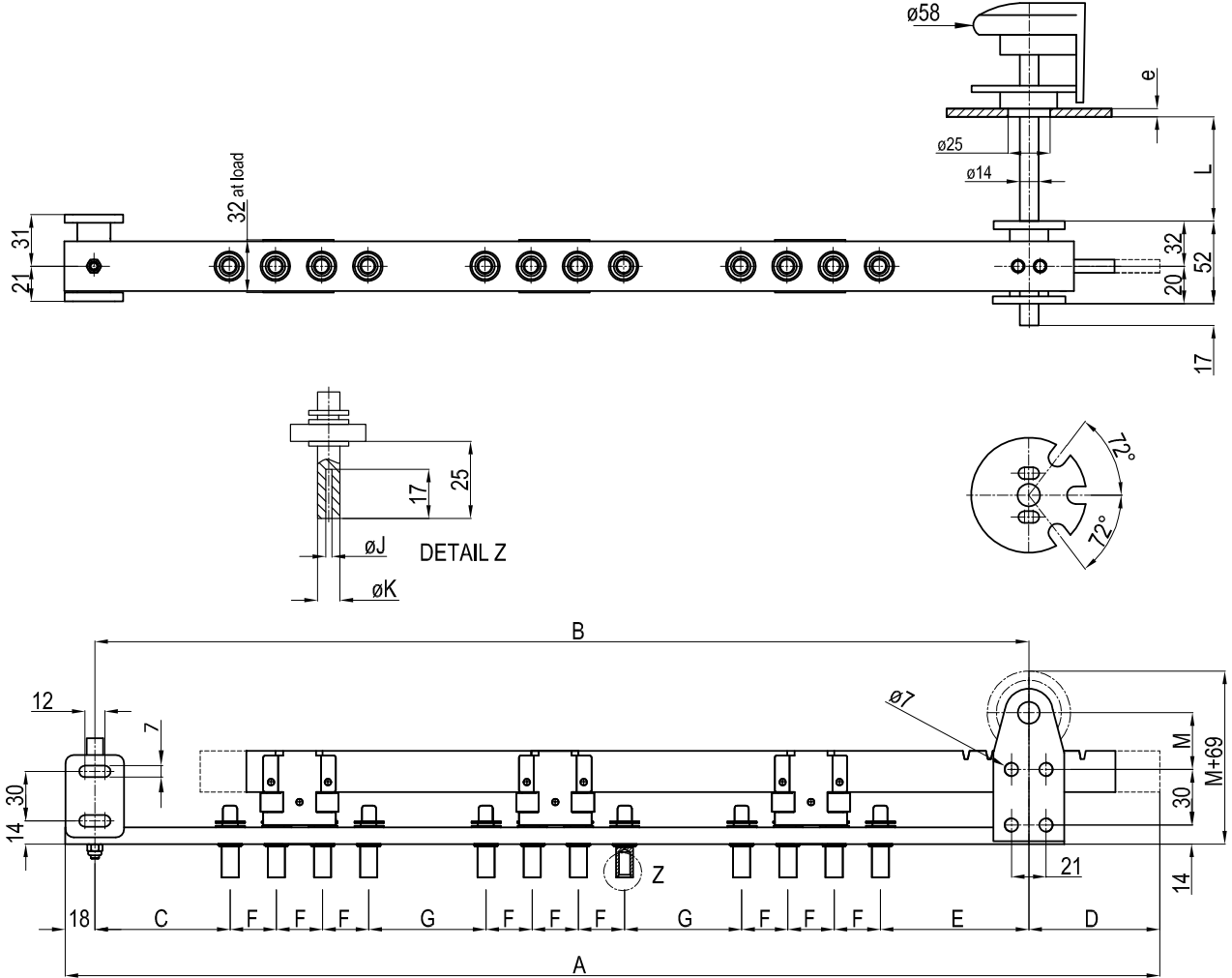
No - load the positions in the oil is changed.

Delta diagram 10-30kV 120A 2-5P. Setting 2.5 % per position (With Aluminium Support)

DHZ TİPİ ÜÇ FAZLI KADEME DEĞİŞTİRİCİ

Yüksüz şekilde pozisyon yağ içerisinde değiştirilir.

Üçgen diyagram 10-30kV 120A 2-5P. 2.5 % Pozisyon ayarlama (Alüminyum Askılı)



Voltage class / Voltaj sınıfı kV	Current Akım A	Number of Positions / Pozisyon sayısı	A	B	C	D	E	G	F	M	L	e	Unit No. / Ünite No 120A J: 8,1 K:12
10	120	2	466	390	59	58	67	48	28	32	Please quote when ordering Lütfen sipariş sırasında bildirin		10.2132
		3	578	474	59	86	67	48	28	32			10.2133
		4	690	558	59	114	67	48	28	32			10.2134
		5	802	642	59	142	67	48	28	32			10.2135
20	120	2	558	482	82	58	90	71	28	32	Please quote when ordering Lütfen sipariş sırasında bildirin		20.2132
		3	670	566	82	86	90	71	28	32			20.2133
		4	782	650	82	114	90	71	28	32			20.2134
		5	894	734	82	142	90	71	28	32			20.2135
30	120	2	686	610	122	58	130	95	28	32	Please quote when ordering Lütfen sipariş sırasında bildirin		30.2132
		3	798	694	122	86	130	95	28	32			30.2133
		4	910	778	122	114	130	95	28	32			30.2134
		5	1022	862	122	142	130	95	28	32			30.2135

TYPE DHZ THREEPHASE TAP CHANGER

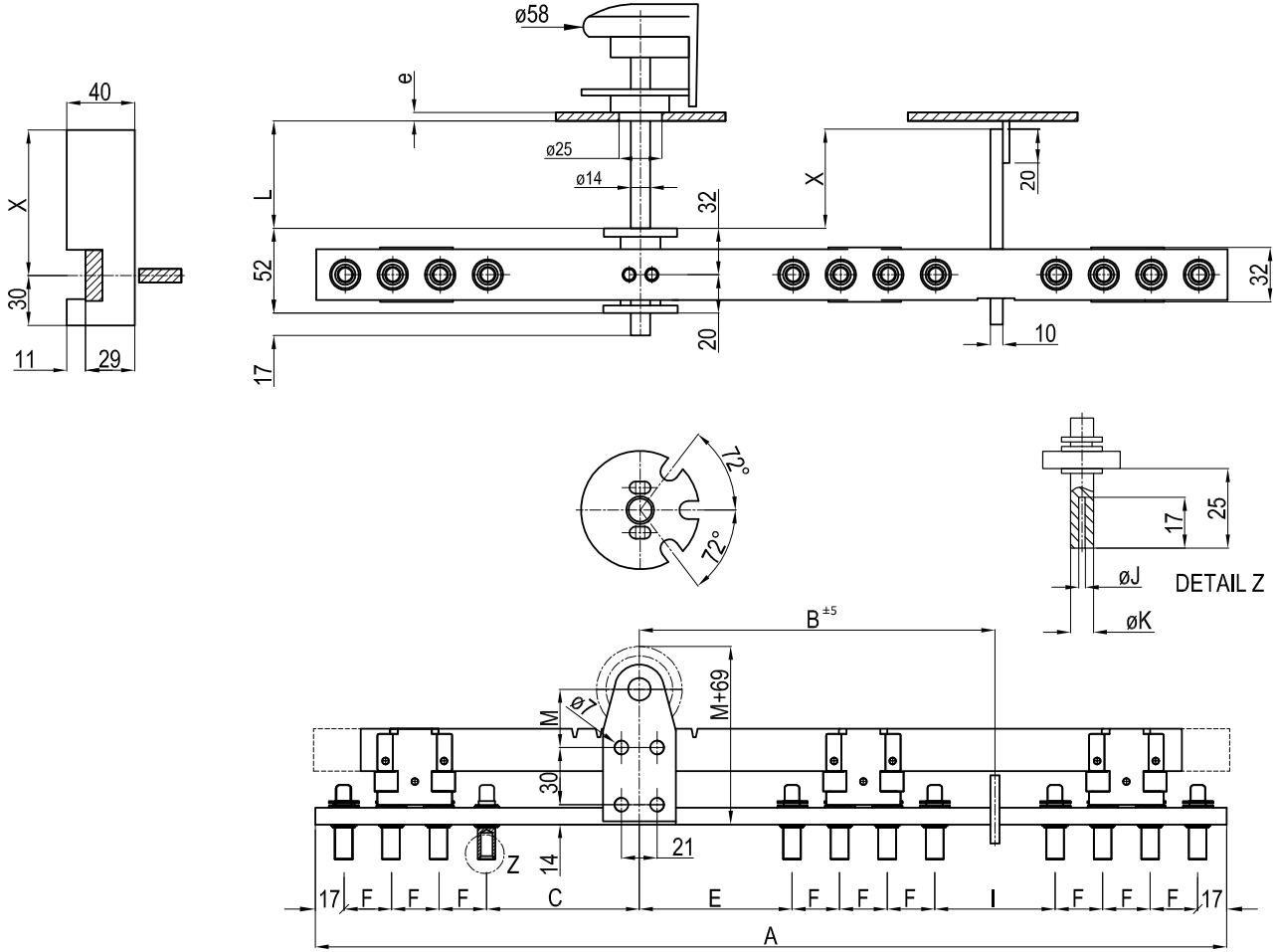
No - load the positions in the oil is changed.

Delta diagram 10-30kV 120A 2-5P. Setting 2.5 % per position (With HP Support)

DHZ TİPİ ÜÇ FAZLI KADEME DEĞİŞTİRİCİ

Yüksüz şekilde pozisyon yağ içerisinde değiştirilir.

Üçgen diyagram 10-30kV 120A 2-5P. 2.5 % Pozisyon ayarlama (HP Askılı)



Voltage class / Voltaj sınıfı kV	Current Akım A	Number of Positions / Pozisyon sayısı	A	B	C	E	I	F	X min	M	L	e	Unit No. / Ünite No 120A J: 8,1 K:12
10	120	2	384	147	67	67	48	28	48	32	Please quote when ordering Lütfen sipariş sırasında bildirin		10.1232
		3	468	175	67	67	48	28	48	32			10.1233
		4	552	203	67	67	48	28	48	32			10.1234
		5	636	231	67	67	48	28	48	32			10.1235
20	120	2	453	181	90	90	71	28	48	32	Please quote when ordering Lütfen sipariş sırasında bildirin		20.1232
		3	537	209	90	90	71	28	48	32			20.1233
		4	621	237	90	90	71	28	48	32			20.1234
		5	705	265	90	90	71	28	48	32			20.1235
30	120	2	557	233	130	130	95	28	88	32	Please quote when ordering Lütfen sipariş sırasında bildirin		30.1232
		3	641	261	130	130	95	28	88	32			30.1233
		4	725	289	130	130	95	28	88	32			30.1234
		5	809	317	130	130	95	28	88	32			30.1235

TYPE DHZ THREEPHASE TAP CHANGER

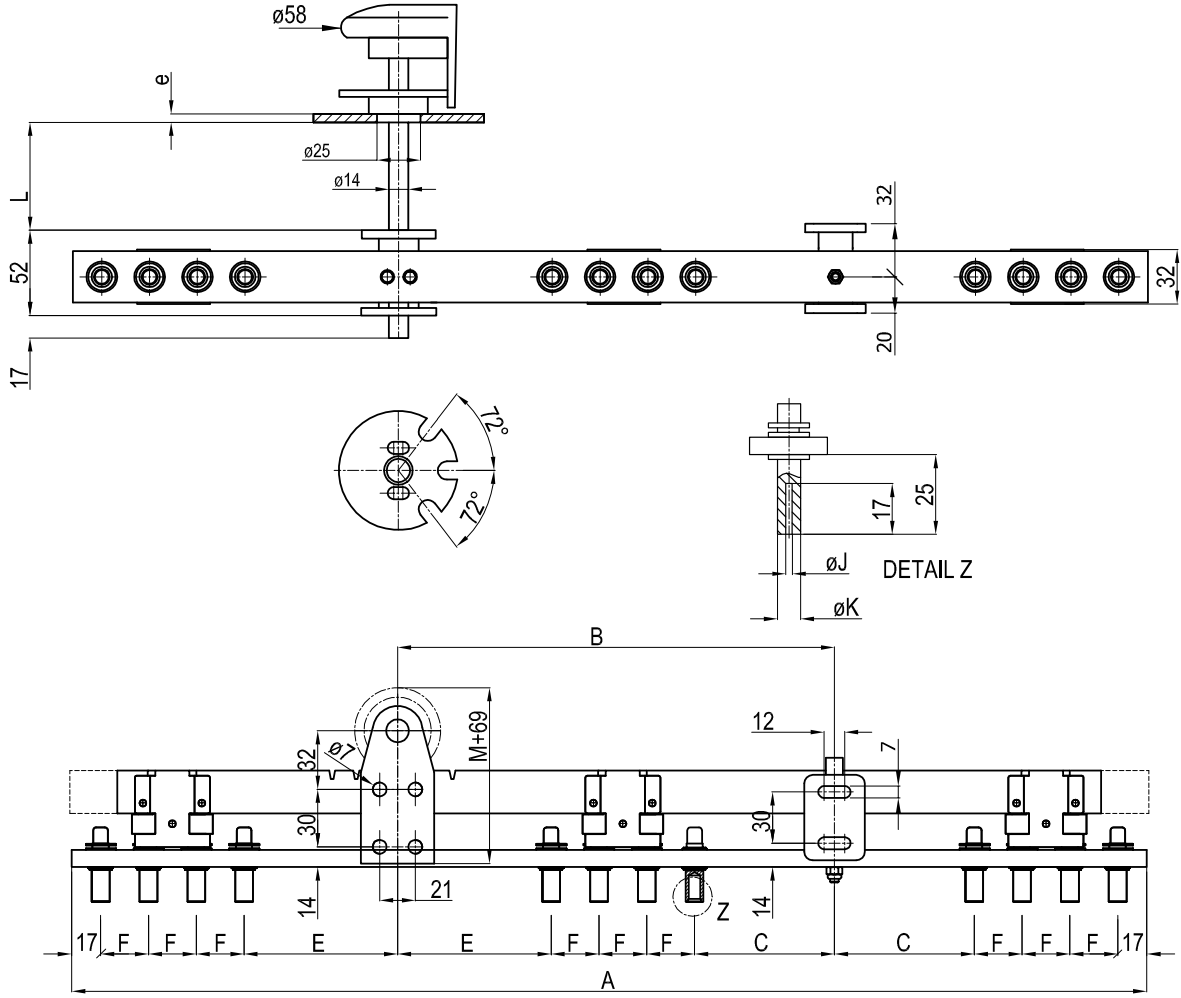
No - load the positions in the oil is changed.

Delta diagram 10-30kV 120A 2-5P. Setting 2.5 % per position (With Aluminium Support)

DHZ TİPİ ÜÇ FAZLI KADEME DEĞİŞTİRİCİ

Yüksüz şekilde pozisyon yağ içerisinde değiştirilir.

Üçgen diyagram 10-30kV 120A 2-5P. 2.5 % Pozisyon ayarlama (Alüminyum Askılı)



Voltage class / Voltaj sınıfı kV	Current Akım A	Number of Positions / Pozisyon sayısı	A	B	C	E	F	M	L	e	Unit No. / Ünite No 120A J: 8,1 K:12
10	120	2	454	182	59	67	28	32	Please quote when ordering Lütfen sipariş sırasında bildirin		10.2232
		3	538	210	59	67	28	32			10.2233
		4	622	238	59	67	28	32			10.2234
		5	706	266	59	67	28	32			10.2235
20	120	2	546	228	82	90	28	32			20.2232
		3	630	256	82	90	28	32			20.2233
		4	714	284	82	90	28	32			20.2234
		5	798	312	82	90	28	32			20.2235
30	120	2	706	308	122	130	28	32			30.2232
		3	790	336	122	130	28	32			30.2233
		4	874	364	122	130	28	32			30.2234
		5	958	392	122	130	28	32			30.2235

TYPE DHZ THREEPHASE TAP CHANGER

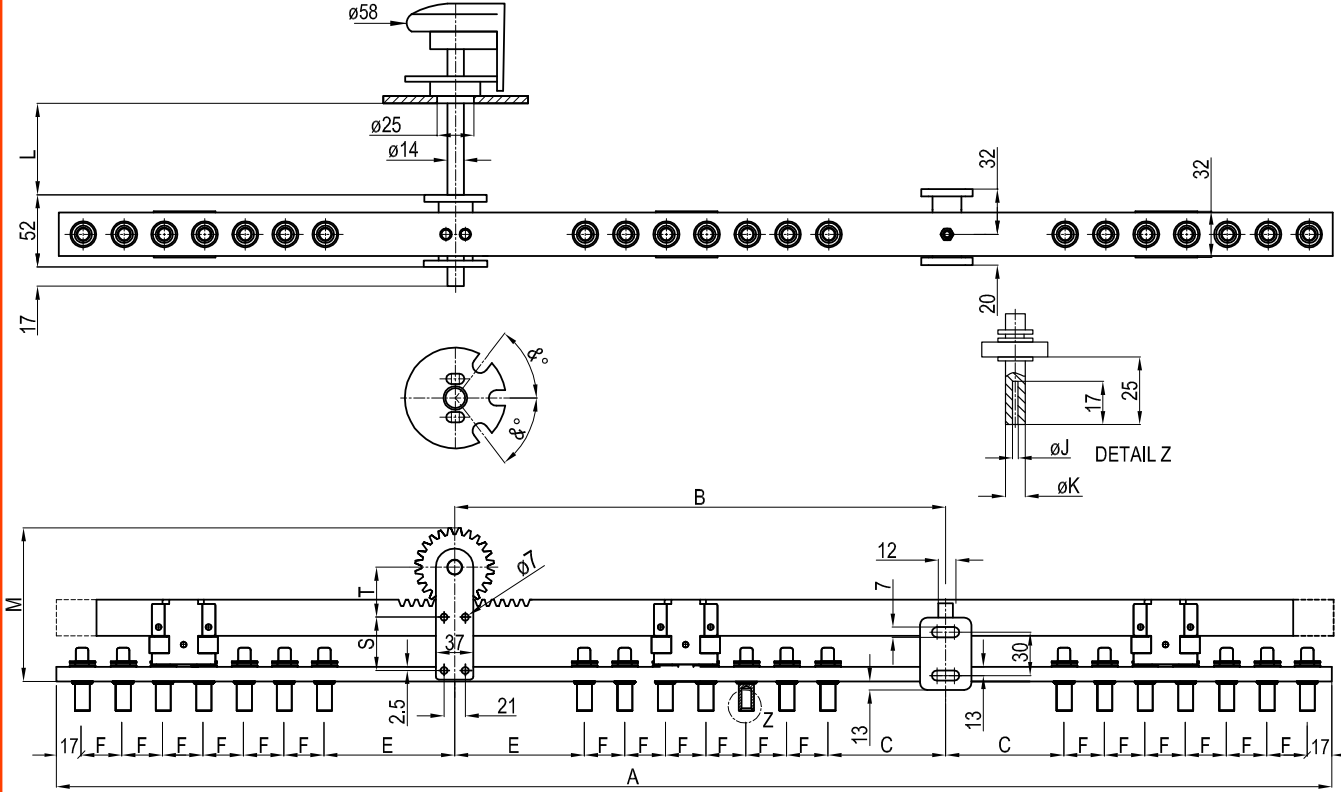
No - load the positions in the oil is changed.

Delta diagram 10-30kV 120A 6-11P. Setting 2.5 % per position (With Aluminium Support)

DHZ TİPİ ÜÇ FAZLI KADEME DEĞİŞTİRİCİ

Yüksüz şekilde pozisyon yağ içerisinde değiştirilir.

Üçgen diyagram 10-30kV 120A 6-11P. 2.5 % Pozisyon ayarlama (Alüminyum Askılı)



Voltage class / Voltaj sınıfı kV	Current Akım A	Number of Positions / Pozisyon sayısı	A	B	C	E	S	T	M	F	&°	L	e	Unit No. / Ünite No 120A J: 8,1 K:12		
10	120	6	790	294	59	67	30	44	129.5	28	44.3°	Please quote when ordering Lütfen sipariş sırasında bildirin		10.3214		
		7	874	322	59	67	30	44	129.5	28	44.3°			10.3215		
		8	958	350	59	67	30	56	152.5	28	33°			10.3216		
		9	1042	378	59	67	30	56	152.5	28	33°			10.3217		
		10	1126	406	59	67	30	56	152.5	28	33°			10.3218		
		11	1210	434	59	67	30	56	152.5	28	33°			10.3219		
20	120	6	882	340	82	90	30	44	129.5	28	44.3°					20.3214
		7	966	368	82	90	30	44	129.5	28	44.3°					20.3215
		8	1050	396	82	90	30	56	152.5	28	33°					20.3216
		9	1134	424	82	90	30	56	152.5	28	33°					20.3217
		10	1218	452	82	90	30	56	152.5	28	33°					20.3218
		11	1302	480	82	90	30	56	152.5	28	33°			20.3219		
30	120	6	1042	420	122	130	30	44	129.5	28	44.3°			30.3214		
		7	1126	448	122	130	30	44	129.5	28	44.3°			30.3215		
		8	1210	476	122	130	30	56	152.5	28	33°			30.3216		
		9	1294	504	122	130	30	56	152.5	28	33°			30.3217		
		10	1378	532	122	130	30	56	152.5	28	33°			30.3218		
		11	1462	560	122	130	30	56	152.5	28	33°			30.3219		

TYPE DHZ THREEPHASE TAP CHANGER

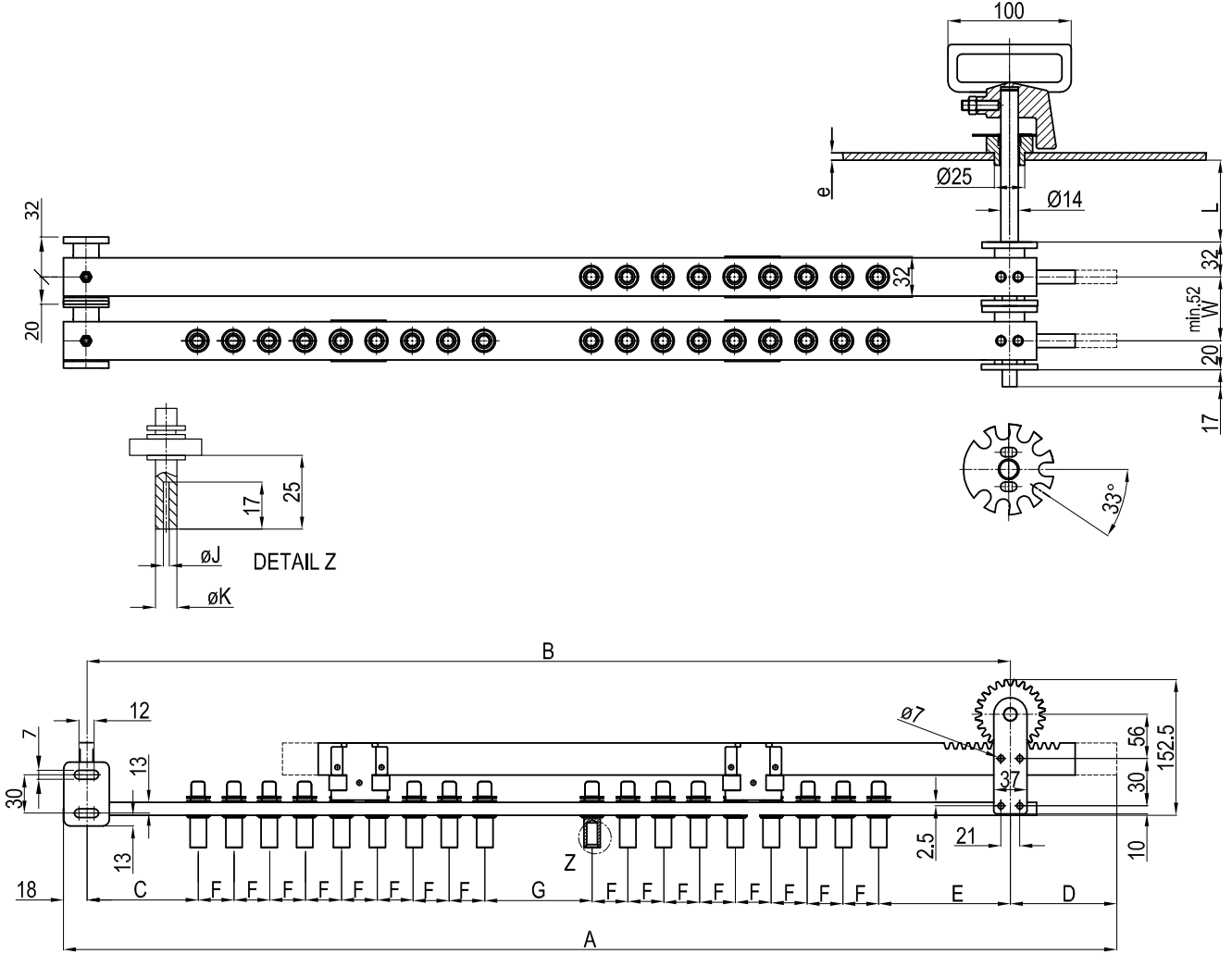
No - load the positions in the oil is changed. Delta diagram 10-30kV 120A 8-11P.

Special diagram Setting 2.5 % per position (With Aluminium Support)

DHZ TİPİ ÜÇ FAZLI KADEME DEĞİŞTİRİCİ

Yüksüz şekilde pozisyon yağ içerisinde değiştirilir. Üçgen diyagram 10-30kV 120A 8-11P.

Özel diyagram 2.5 % Pozisyon ayarlama (Alüminyum Askılı)



Voltage class / Voltaj sınıfı kV	Current Akım A	Number of Positions / Pozisyon sayısı	A	B	C	D	E	G	F	L	W	e	Unit No. / Ünite No
													120A J: 8,1 K:12
10	120	8	866	622	59	251	67	48	28	Please quote when ordering Lütfen sipariş sırasında bildirin			10.3316
		9	950	678	59	279	67	48	28				10.3317
		10	1034	734	59	307	67	48	28				10.3318
		11	1118	790	59	335	67	48	28				10.3319
20	120	8	935	691	82	251	90	71	28	Please quote when ordering Lütfen sipariş sırasında bildirin			20.3316
		9	1019	747	82	279	90	71	28				20.3317
		10	1103	803	82	307	90	71	28				20.3318
		11	1187	859	82	335	90	71	28				20.3319
30	120	8	1039	795	122	251	130	95	28	Please quote when ordering Lütfen sipariş sırasında bildirin			30.3316
		9	1123	851	122	279	130	95	28				30.3317
		10	1207	907	122	307	130	95	28				30.3318
		11	1291	963	122	335	130	95	28				30.3319

TYPE DHZ THREEPHASE TAP CHANGER

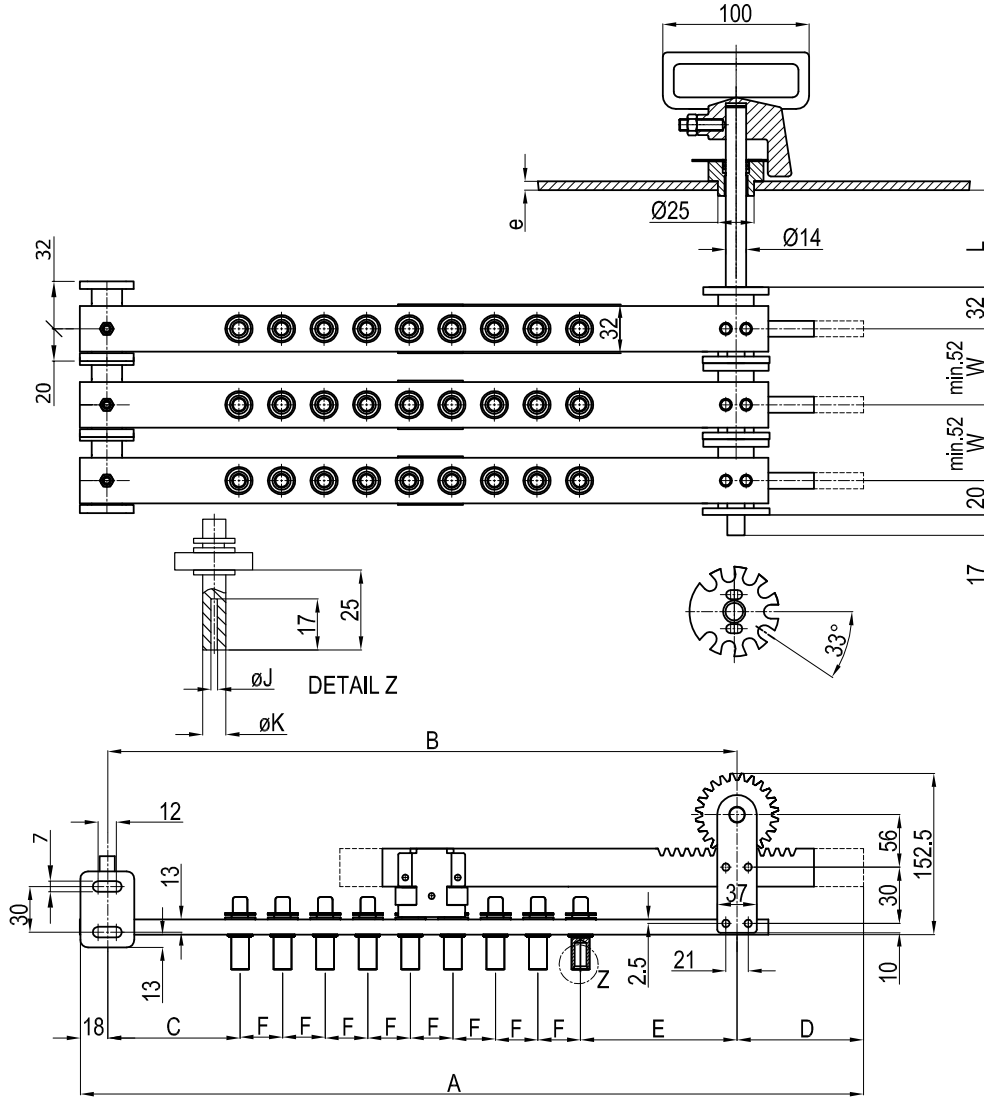
No - load the positions in the oil is changed. Delta diagram 10-30kV 120A 8-11P.

Special diagram Setting 2.5 % per position (With Aluminium Support)

DHZ TİPİ ÜÇ FAZLI KADEME DEĞİŞTİRİCİ

Yüksüz şekilde pozisyon yağ içerisinde değiştirilir. Üçgen diyagram 10-30kV 120A 8-11P.

Özel diyagram 2.5 % Pozisyon ayarlama (Alüminyum Askılı)



Voltage class / Voltaj sınıfı kV	Current Akım A	Number of Positions / Pozisyon sayısı	A	B	C	D	E	F	L	W	e	Unit No. / Ünite No
10	120	8	619	350	59	251	67	28	Please quote when ordering Lütfen sipariş sırasında bildirin			10.3416
		9	675	378	59	279	67	28				10.3417
		10	721	406	59	307	67	28				10.3418
		11	777	434	59	335	67	28				10.3419
20	120	8	665	396	82	251	90	28				20.3416
		9	721	424	82	279	90	28				20.3417
		10	777	452	82	307	90	28				20.3418
		11	833	480	82	335	90	28				20.3419
30	120	8	745	476	122	251	130	28				30.3416
		9	801	504	122	279	130	28				30.3417
		10	857	532	122	307	130	28				30.3418
		11	913	560	122	335	130	28				30.3419

TYPE DHZ THREEPHASE TAP CHANGER

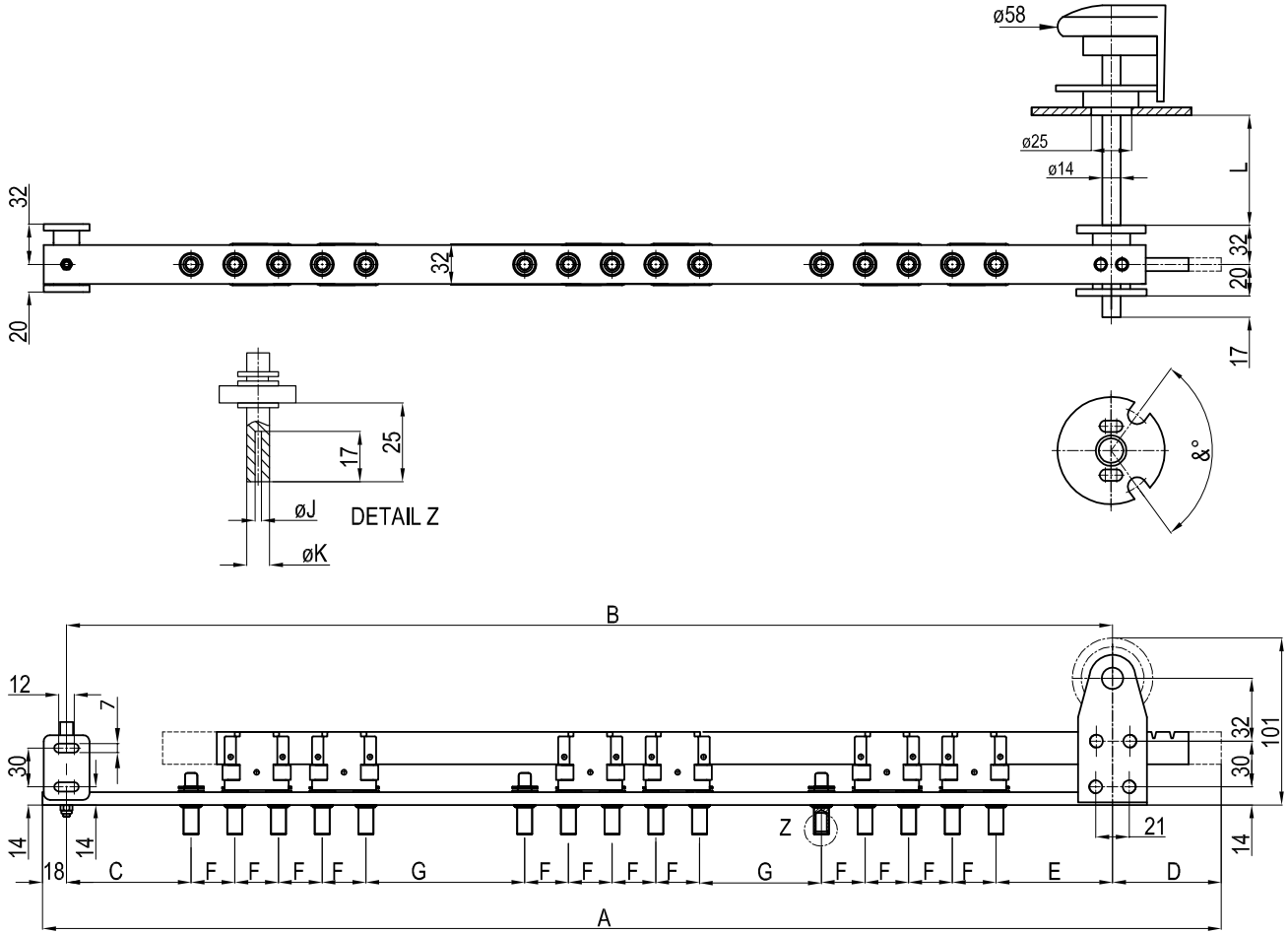
No - load the positions in the oil is changed.

Series parallel coupling 5-30kV 120A (With Aluminium Support)

DHZ TİPİ ÜÇ FAZLI KADEME DEĞİŞTİRİCİ

Yüksüz şekilde pozisyon yağ içerisinde değiştirilir.

Seri paralel bağlantı 5-30kV 120A (Alüminyum Askılı)



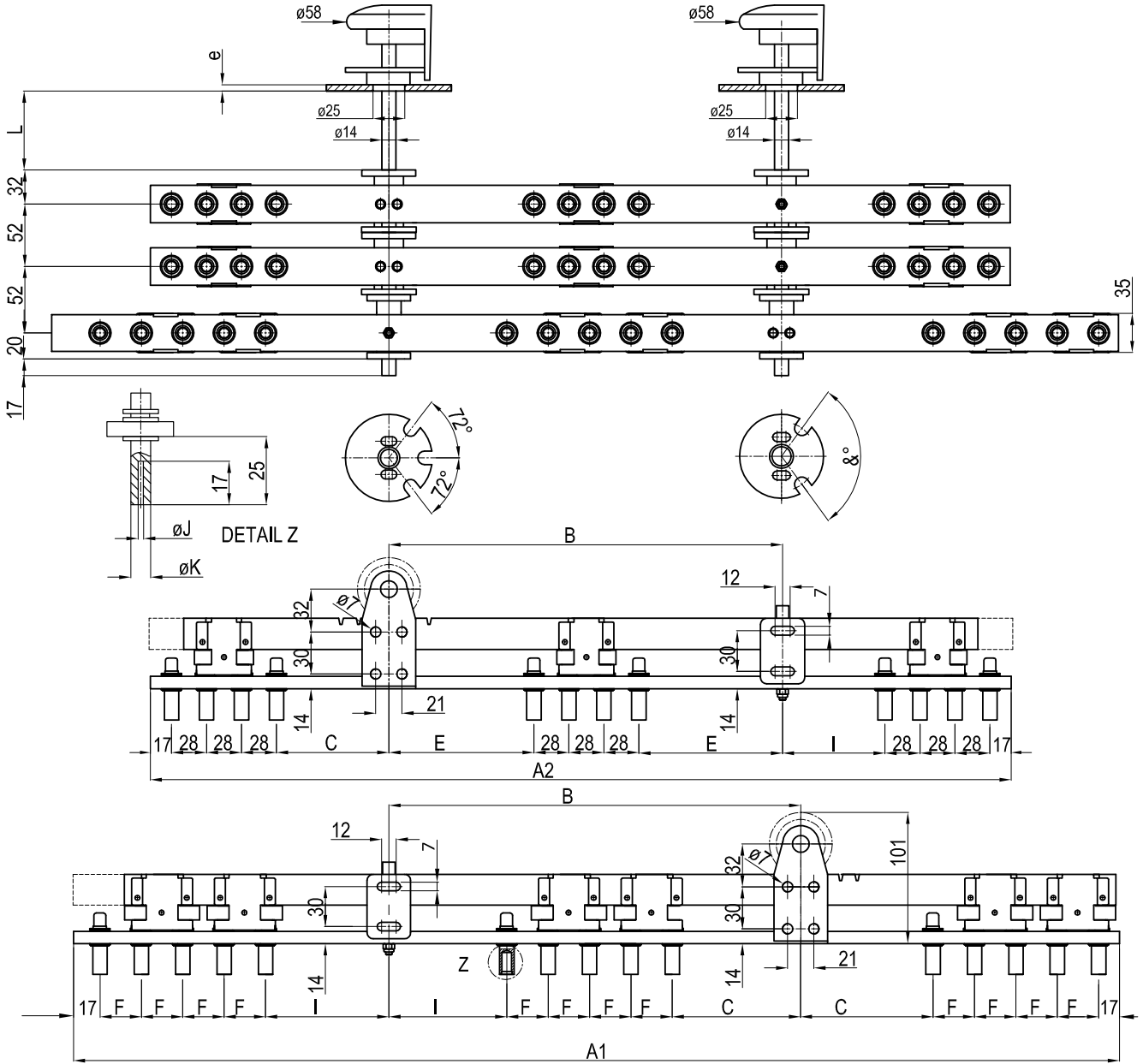
Voltage class / Voltaj sınıfı kV	Current Akım A	A	B	C	D	E	F	G	& °	L	e	Unit No. / Ünite No 120A J: 8,1 K:12
5-10		833	743	68	72	75	42	48	108°			2211SP2
10-20	120	908	818	82	72	90	42	71	108°			2212SP2
25-30		1127	1030	122	79	130	49	95	126°			2213SP2

TYPE DHZ THREEPHASE TAP CHANGER

No - load the positions in the oil is changed or askarel 1 Series parallel coupling 10-30/25-30kV 120A
2 Delta settings 20-30kV 120A Setting 2.5 % per position. (With Aluminium Support)

DHZ TİPİ ÜÇ FAZLI KADEME DEĞİŞTİRİCİ

Yüksüz şekilde pozisyon yağ içerisinde değiştirilir. 1 Kat Seri paralel bağlantı 10-30/25-30kV 120A
2 Kat üçgen bağlantı 10-30/25-30kV 120A. 2.5% Pozisyon ayarlama (Alüminyum Askılı)



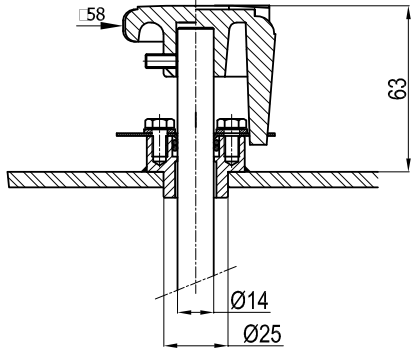
Voltage Class kV / Voltaj Sınıfı kV		Current Akım A	Number of Positions / Pozisyon sayısı	A1	A2	B	C	E	I	F	$\&^\circ$	L	e	Unit No. / Ünite No
Series Paralel Seri Paralel	Delta Üçgen													
10 - 20	20	120	3	882	714	340	90	128	82	42	108°	Please quote when ordering		20.1183
			4	882	770	340	90	114	82	42	108°		20.1184	
			5	882	826	340	90	100	82	42	108°		20.1185	
25 - 30	30	120	3	1126	902	448	130	182	122	49	126°	Lütfen sipariş sırasında bildirin		30.1183
			4	1126	958	448	130	168	122	49	126°		30.1184	
			5	1126	1014	448	130	154	122	49	126°		30.1185	

TYPE DHZ THREEPHASE TAP CHANGER

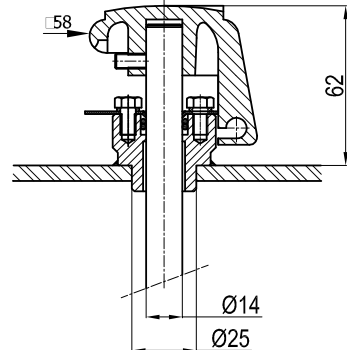
Control Devices

DHZ TİPİ ÜÇ FAZLI KADEME DEĞİŞTİRİCİ

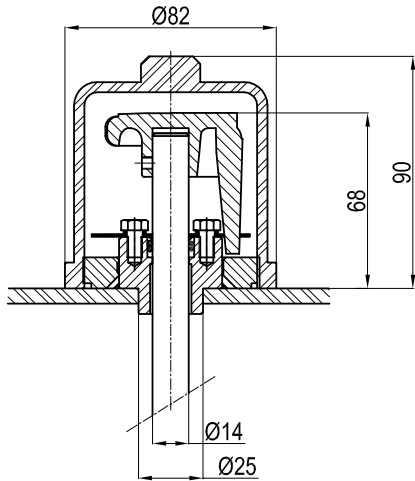
Kontrol Başlık Tipleri



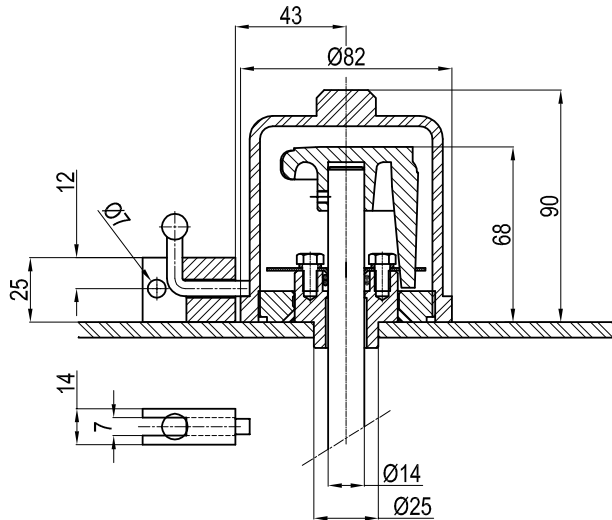
No :1450
Standard Type
Standard Tip



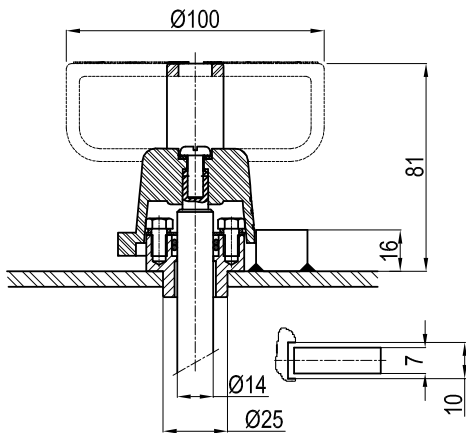
No: 1460
Padlockable Type
Kilitlenebilir Tip



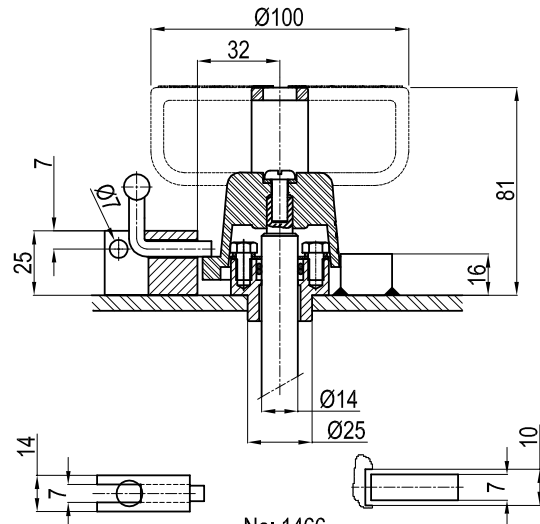
No: 1455
With Protective Cover
Standard Type
Koruyucu Kapaklı
Standart Tip



No: 1465
With Protective Cover
Padlockable Type
Koruyucu Kapaklı
Kilitlenebilir Tip



No :1456
Standard Type
Standard Tip



No: 1466
Padlockable Type
Kilitlenebilir Tip

TYPE DHZ THREEPHASE TAP CHANGER

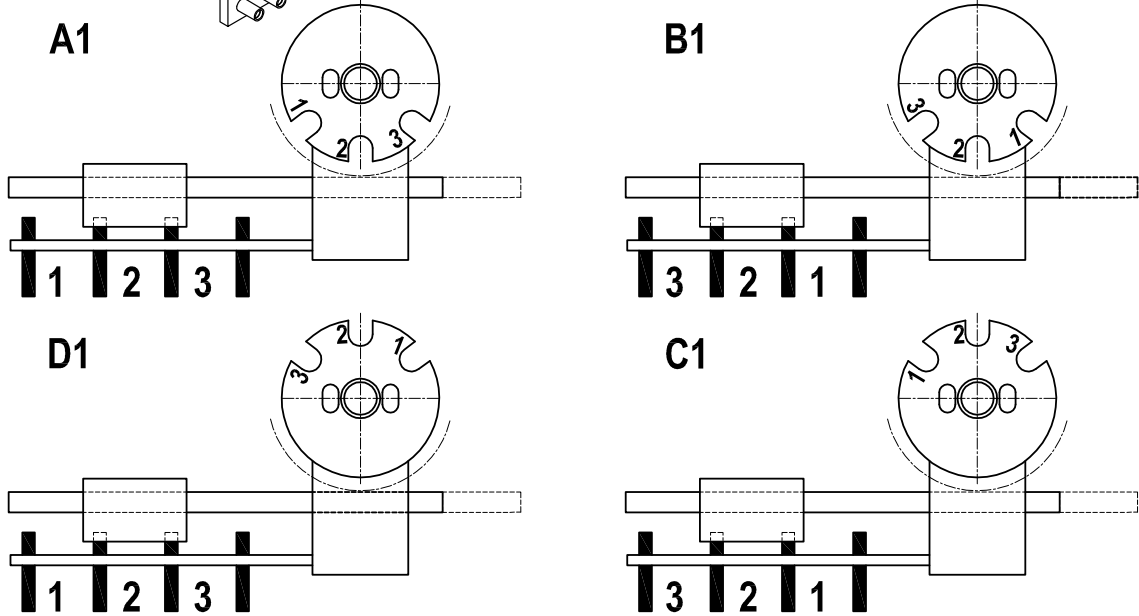
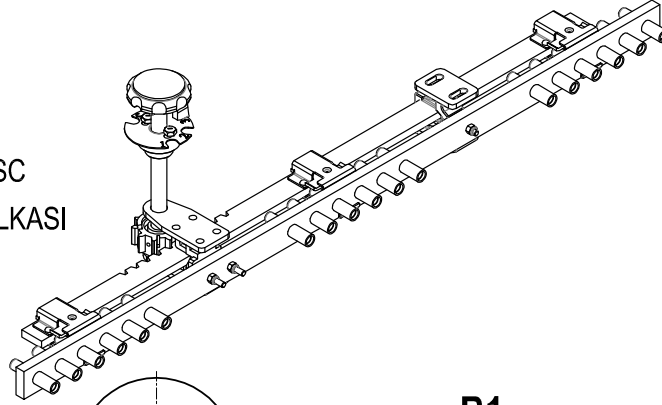
Numbering

DHZ TİPİ ÜÇ FAZLI KADEME DEĞİŞTİRİCİ

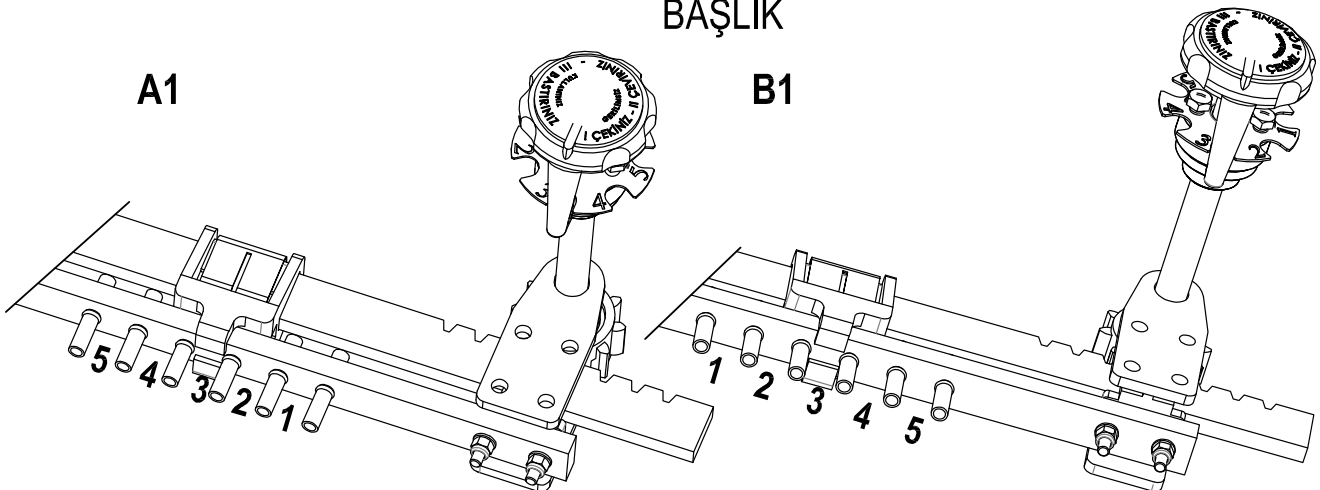
Pozisyon numaralaması



REPEATER DISC
POZİSYON HALKASI



KNOB
BAŞLIK

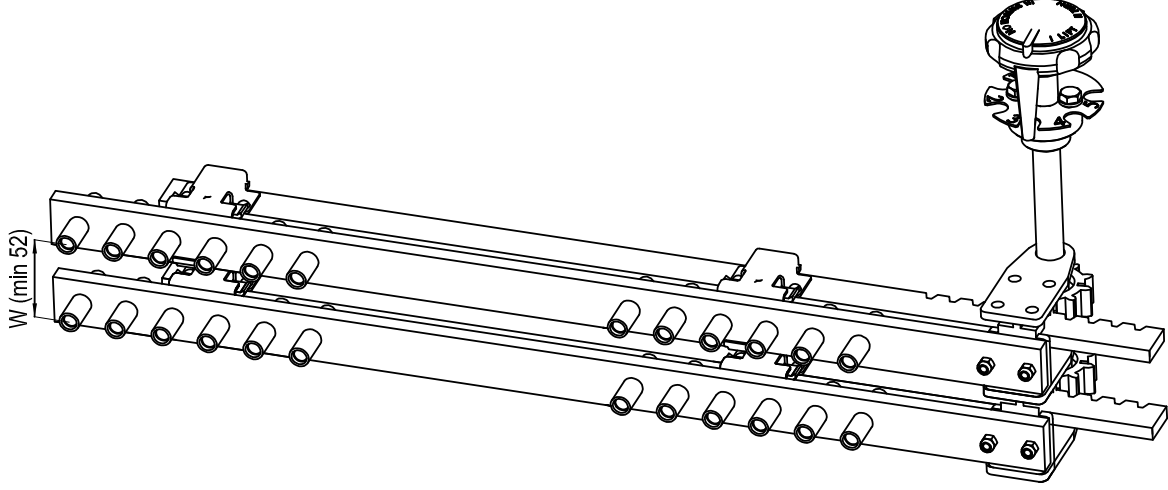


TYPE DHZ THREEPHASE TAP CHANGER

Combinations.

DHZ TİPİ ÜÇ FAZLI KADEME DEĞİŞTİRİCİ

Kombinasyonlar.



All the standard series horizontal tap changers can be paired by superimposing several tap changers whose purpose-built steel brackets are assembled by nuts and bolts.

Depending on which system is adopted, the user can:

- either operate the tap changers with one shaft
- or operate part of the tap changers with one shaft and the other part with a second shaft.

If so, please specify the position of the coupling shaft and of the setting shaft.

Note : When ordering, it is essential not to omit dimension "W" the minimum value of which to be set in each case depends on the insulation conditions and on the position of the various tap changers.

Bütün standart seri yatay kademe değıştirciler özel üretim çelik destekleri somun ve civatalarla monte edilen birkaç kademe değıştirciyi üst üste koyarak eşleştirebilir.

Hangi sistemin benimsendiğine bağlı olarak, kullanıcı:

- ya kademe değıştircileri bir şaftla çalıştırabilir
- ya da kademe değıştircilerin parçasını bir şaftla diğer parçasını da ikinci bir şaftla çalıştırabilir.

Durum böyleyse, lütfen kuplaj şaftının ve ayar şaftının pozisyonunu belirtin.

Not: Sipariş verirken, her durumda ayarlanması gereken minimum değeri yalıtım koşullarına ve çeşitli kademe değıştircilerinin pozisyonuna bağlı olan "W" boyutunun atlanmaması önemlidir.

WHEN ORDERING PLEASE QUOTE:

- * - Tap changer unit no.
- * - The voltage class current and type of setting or coupling.
- * - The service voltages and test voltages at industrial frequency (50 Hz) and on impulse (1/50), on the earth, across phases, across contact of the same phase, across contact and common output.
- * - Control device no.
- * - The language on the control device.
- * - Number of positions.
- * - The indication of the repeater disc (A1, B1, C1, D1)
- * - Dimensions of the fixed contacts (J and K)
- * - L, e, X, W dimensions from the tables.

For special setups not shown in the catalogue please consult us.

SİPARİŞ VERİRKEN LÜTFEN AŞAĞIDAKİLERİ BELİRTİNİZ:

- * - Kademe değıştircinin birim numarası.
- * - Gerilim sınıfı akımı ve ayarlanmanın ya da bağlantının türü.
- * - Servis voltajları ve test voltajları endüstriyel frekansta (50 Hz) etki üzerinde (1/50), toprak üzerinde, fazlar karşısında, aynı faz için kontak karşısında, kontak ve ortak çıktı karşındadır
- * - Kontrol başlık numarası.
- * - Kontrol başlık lisanı.
- * - Pozisyon sayısı.
- * - Pozisyon göstergesi yönü (A1, B1, C1, D1)
- * - Sabit kontak ölçüleri (J and K)
- * - Askı için tablolardan L, e, X, W ölçüleri.

Bu katalogta gösterilmeyen özel ayarlamalar için lütfen bizimle temasa geçin.