

TYPE DHM TAP CHANGERS
DHM TİPİ KADEME DEĞİŞTİRİCİLER

TYPE DHM THREEPHASE TAP CHANGER

DHM TİPİ ÜÇ FAZLI KADEME DEĞİŞTİRİCİ



GENERAL SPECIFICATION

DHM type tap changers are used in transformers up to 1000kVA. Maximum permissible voltage is 36 kV and current is 150 A. These tap changers are available in one, two or three phase applications. Multi layer types are also available. The shaft length is fixed as 91 and 131 mm. Driving mechanism can be either on the edge or in the middle of the phases. Connection diagrams in page DHM 3 can be applied in any variation to all types. These tap changers are bolted together with supports under transformer cover and allow strong construction.

ASSEMBLY

A notch is provided to mark each positions. For operation, the notch must be released by applying an axial pull on the control knob. Once the knob is in the desired position it will drop into the respective space by the help of a high tension spring. This process is clearly marked on control knob as:

"OPERATE WITHOUT VOLTAGE"

"LIFT - TURN - SWITCH ON"

This description can be engraved in any language.

MATERIALS

Steel Parts: These parts can be stainless or mild steel. Mild steel parts are cadmium or zinc plated. Upon request galvanizing is also available

Aluminum Parts: GAISI12Cu

Brass Parts: CuZn40Pb2 Ms 60 F34 DIN 17673

Copper Parts: E-Cu F25 DIN 40500

Insulator Parts: Paper plenoplastic resin based laminates, HP 2061.5 class of DIN 7735.

ON DEMAND

The aluminum parts can be protected by anodic oxidation. The mild steel parts can be supplied in stainless steel. The brass and copper parts can be tin, silver or cadmium plated.

CURRENT

CURRENT	CONTACT INNER DIA. (For cable connection)
30 A	ø 3.1 mm.
63 A	ø 5.1 mm.
120 A	ø 8.1 mm.

VOLTAGE CLASS

VOLTAGE CLASS	B. I. L.
10 kV	75 kV
15 kV	95 kV
20 kV	125 kV
30 kV	170 kV

Other B.I.L. values are also available upon customer request.

GENEL SPESİFİKASYONLAR

DHM modeli kademe değıştircileri 1000 kVA'e kadar olan trafolarda kullanılır. İzin verilen maksimum gerilim 36 kV ve akım 150 A'dir. Bu kademe değıştirciler tek, çift ya da üç fazlı uygulamalar için kullanılabilirler. Çok katmanlı türler de mevcuttur. Şaft uzunluğu 91mm ve 131mm arasında değışir. DHM 3 sayfasında verilen bağlantı diyagramı modellerin hepsinin bütün varyantları için geçerlidir. Bu kademe değıştirciler desteklere vidalanırlar, trafo kapağının altına kaynaklanırlar ve sağlam bir yapıya için verirler.

MONTAJ

Bütün konumların işaretlenmesi için bir çentik eklenmiştir. Çalıştırma sırasında, çentik kontrol düğmesinin üzerine eksensel bir çekme uygulayarak serbest bırakılmalıdır. Düğme istenilen konum geldikten sonra, yüksek gerilimli bir yayın yardımıyla doğru yerine düşecektir. Bu süreç, kontrol düğmesinin üzerinde:

"GERİLİMSİZ KULLANINIZ"

"KALDIR - ÇEVİR - AÇ" yazılarak işaretlenmiştir.

Bu tanım, herhangi bir dilde kazanabilir.

MALZEMELER

Çelik parçalar: Bu parçalar paslanmaz ya da yumuşak çelik olabilirler. Yumuşak çelikten parçalar kadmiyumla ya da çinko ile kaplanmışlardır. Talep üzerine, galvaniz kaplama seçeneği de vardır.

Alüminyum parçalar: GAISI12Cu

Pirinç parçalar: CuZn40Pb2 Ms 60 F34 DIN 17673

Bakır parçalar: E-Cu F25 DIN 40500

Yalıtkan parçalar: Kağıt plenoplatik reçine tabanlı lamine, HP 2061.5 DIN 7735 sınıfı.

TALEP ÜZERİNE

Alüminyum parçalar anodik oksidasyonla korunabilirler. Yumuşak çelikten parçalar paslanmaz çelikten yapılabilirler. Pirinç ve bakır parçalar kalay, gümüş ya da kadmiyum kaplama olabilirler.

AKIM

AKIM	SABİT KONTAK İÇ CAP ÖLÇÜSÜ (kablo bağlantıları için)
30 A	ø 3.1 mm.
63 A	ø 5.1 mm.
120 A	ø 8.1 mm.

GERİLİM SINIFI

GERİLİM SINIFI	B. I. L.
10 kV	75 kV
15 kV	95 kV
20 kV	125 kV
30 kV	170 kV

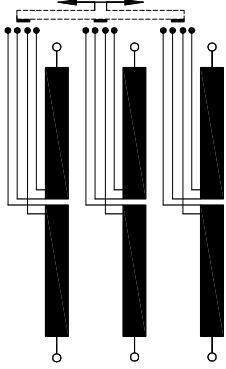
Diğer B.I.L. değerleri müşterinin talebi üzerine hazırlanabilirler.

TYPE DHM THREEPHASE TAP CHANGER

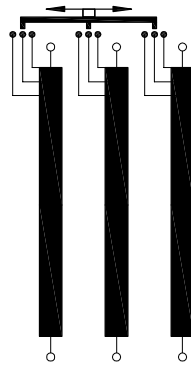
Connection Diagrams

DHM TİPİ ÜÇ FAZLI KADEME DEĞİŞTİRİCİ

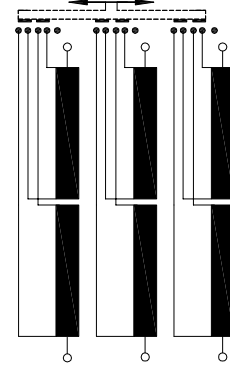
Bağlantı Şemaları



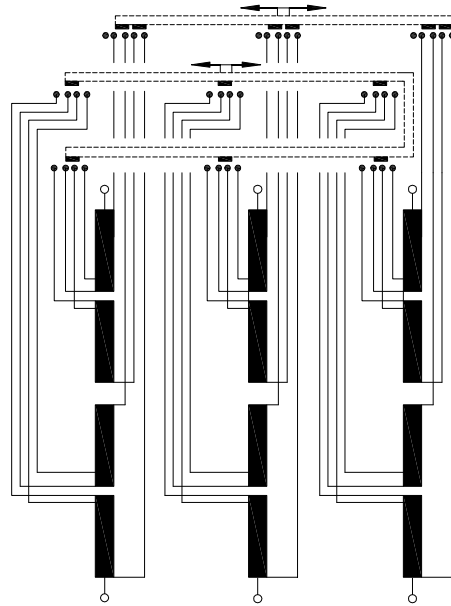
Setting for delta transformer
Üçgen transformatör yerleşimi



Setting for star transformer
Yıldız transformatör yerleşimi



series - parallel coupling
Seri - paralel kuplaj



Typical combination :

- 1 stage, series - parallel coupling
- 2 stages, delta diagram - setting $\pm 2,5\%$.

Tipik kombinasyon

- 1 aşamalı, seri paralel kuplaj
- 2 aşamalı, üçgen diyagram - ayar $\pm 2,5\%$.

TYPE DHM THREEPHASE TAP CHANGER

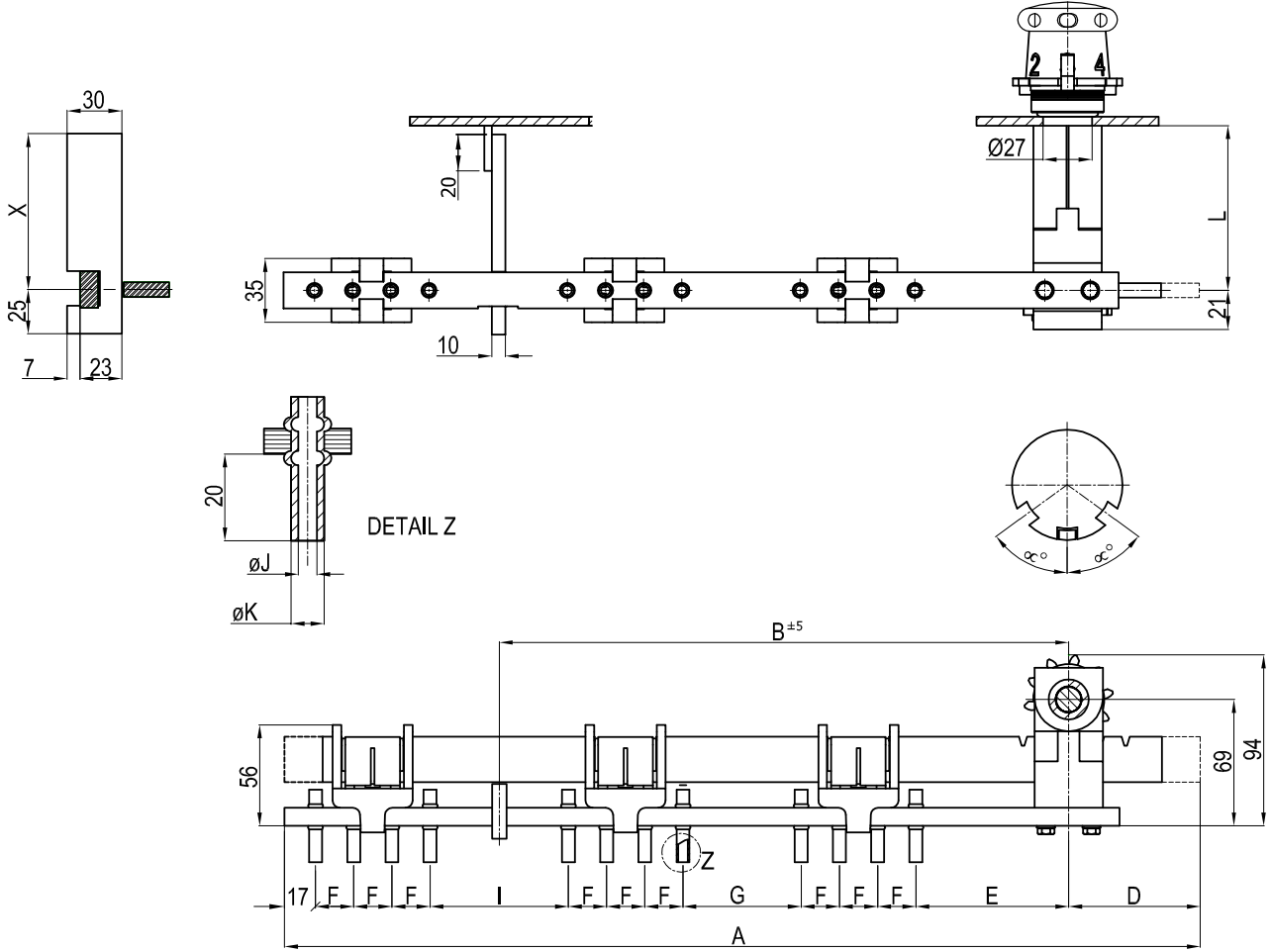
No - load the positions in the oil is changed.

Delta diagram 20-30kV 30-63A 3-7 positions Setting 2.5 % per position ((With HP Support)

DHM TİPİ ÜÇ FAZLI KADEME DEĞİŞTİRİCİ

Yüksüz şekilde pozisyon yağ içerisinde değiştirilir.

Üçgen diyagram 20-30kV 30-63A 3-7 pozisyon 2.5 % Pozisyon ayarlama (HP Askılı)



Unit No. / Ünite No

Voltage class / Voltaj sınıfı kV	Number of Positions / Pozisyon sayısı	A	B	D	E	F	G	I	α°	Unit No. / Ünite No.			
										30A J: 3.1 K: 5		63A J: 5.1 K: 7	
										L = 91 X = 85	L = 131 X = 120	L = 91 X = 85	L = 131 X = 120
20	3	503	313	72	84	21	65	76	54°	20.3123	20.3133	20.3153	20.3163
	4	587	355	93	84	21	65	76	54°	20.3124	20.3134	20.3154	20.3164
	5	671	397	114	84	21	65	76	54°	20.3125	20.3135	20.3155	20.3165
	6	755	439	135	84	21	65	76	54°	20.3126	20.3136	20.3156	20.3166
	7	839	481	156	84	21	65	76	54°	20.3127	20.3137	20.3157	20.3167
30	3	583	386	72	125	21	90	90	54°	30.3123	30.3133	30.3153	30.3163
	4	667	428	93	125	21	90	90	54°	30.3124	30.3134	30.3154	30.3164
	5	751	470	114	125	21	90	90	54°	30.3125	30.3135	30.3155	30.3165
	6	835	512	135	125	21	90	90	54°	30.3126	30.3136	30.3156	30.3166
	7	919	554	156	125	21	90	90	54°	30.3127	30.3137	30.3157	30.3167

TYPE DHM THREEPHASE TAP CHANGER

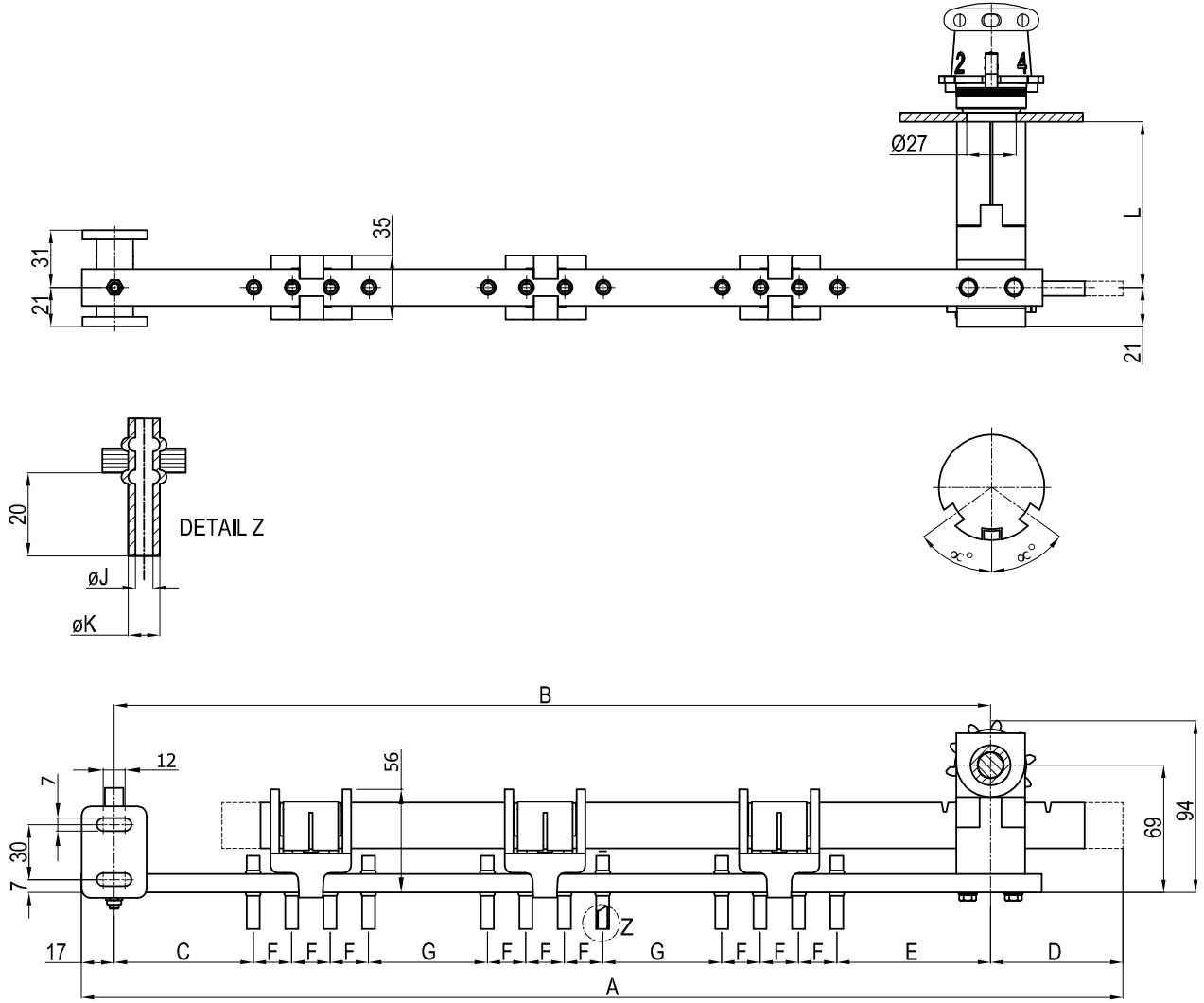
No - load the positions in the oil is changed.

Delta diagram 20-30kV 30-63A 3-7 positions Setting 2.5 % per position (With Aluminium Support)

DHM TİPİ ÜÇ FAZLI KADEME DEĞİŞTİRİCİ

Yüksüz şekilde pozisyon yağ içerisinde değiştirilir.

Üçgen diyagram 20-30kV 30-63A 3-7 pozisyon 2.5 % Pozisyon ayarlama (Alüminyum Askılı)



Voltage class / Voltaj sınıfı kV	Number of Positions / Pozisyon sayısı	A	B	C	D	E	F	G	α°	Unit No. / Ünite No.			
										30A J: 3.1 K: 5		63A J: 5.1 K: 7	
										L = 91	L = 131	L = 91	L = 131
20	3	569	479	76	72	84	21	65	54°	20.4123	20.4133	20.4153	20.4163
	4	653	542	76	93	84	21	65	54°	20.4124	20.4134	20.4154	20.4164
	5	737	605	76	114	84	21	65	54°	20.4125	20.4135	20.4155	20.4165
	6	821	668	76	135	84	21	65	54°	20.4126	20.4136	20.4156	20.4166
	7	905	731	76	156	84	21	65	54°	20.4127	20.4137	20.4157	20.4167
30	3	701	611	117	72	125	21	90	54°	30.4123	30.4133	30.4153	30.4163
	4	785	674	117	93	125	21	90	54°	30.4124	30.4134	30.4154	30.4164
	5	869	737	117	114	125	21	90	54°	30.4125	30.4135	30.4155	30.4165
	6	953	800	117	135	125	21	90	54°	30.4126	30.4136	30.4156	30.4166
	7	1037	863	117	156	125	21	90	54°	30.4127	30.4137	30.4157	30.4167

TYPE DHM THREEPHASE TAP CHANGER

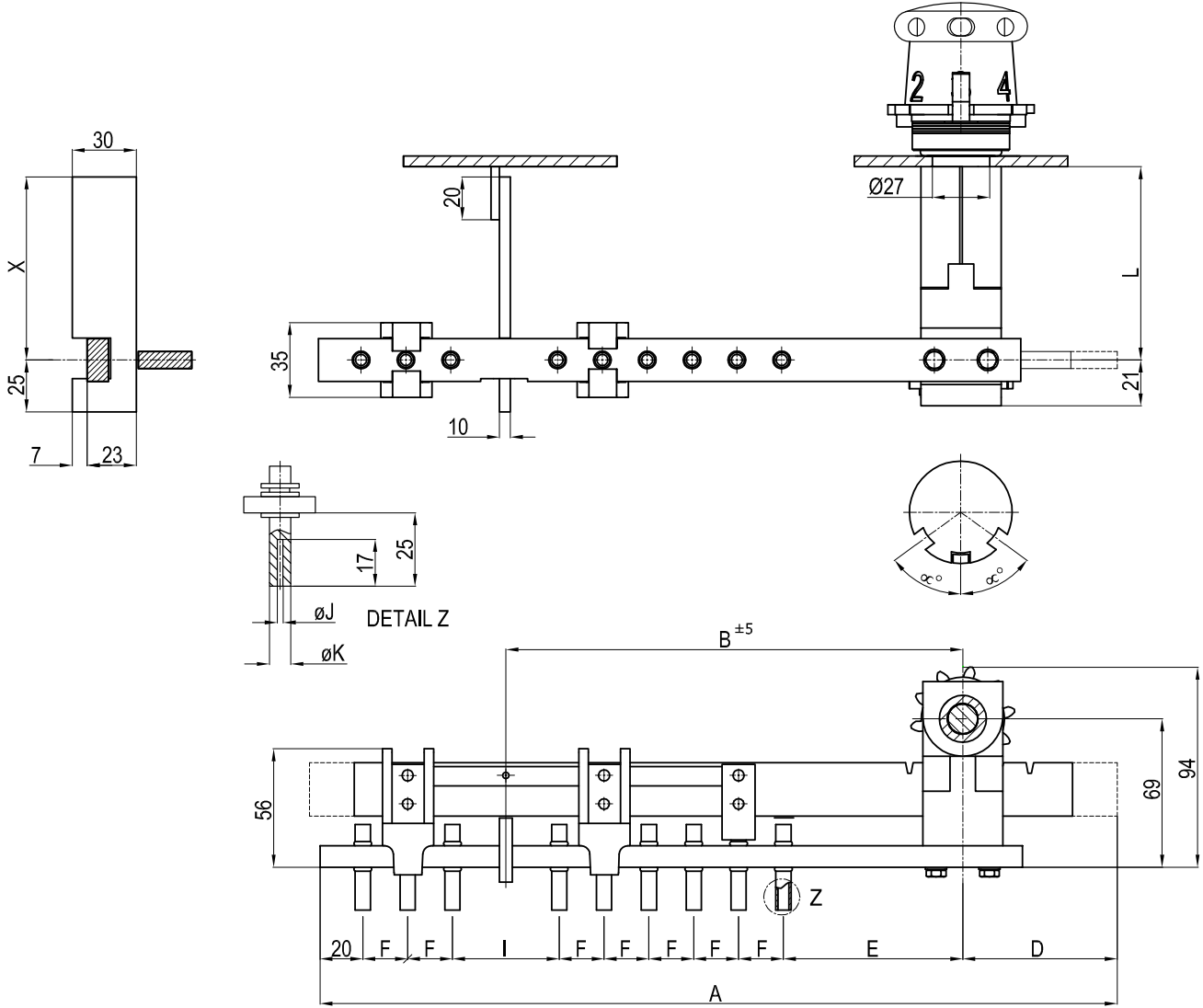
No - load the positions in the oil is changed.

Star diagram 20-30kV 30-63A 3-7 positions Setting 2.5 % per position (With HP Support)

DHM TİPİ ÜÇ FAZLI KADEME DEĞİŞTİRİCİ

Yüksüz şekilde pozisyon yağ içerisinde değiştirilir.

Yıldız diyagram 20-30kV 30-63A 3-7 pozisyon 2.5 % Pozisyon ayarlama (HP Askılı)



Voltage class / Voltaj sınıfı kV	Number of Positions / Pozisyon sayısı	A	B	D	E	F	I	α°	Unit No. / Ünite No.			
									30A J: 3.1 K: 5		63A J: 5.1 K: 7	
									L = 91	L = 131	L = 91	L = 131
20	3	373	214	72	84	21	50	54°	20.3323	20.3333	20.3353	20.3363
	4	457	256	93	84	21	50	54°	20.3324	20.3334	20.3354	20.3364
	5	541	298	114	84	21	50	54°	20.3325	20.3335	20.3355	20.3365
	6	625	340	135	84	21	50	54°	20.3326	20.3336	20.3356	20.3366
	7	709	382	156	84	21	50	54°	20.3327	20.3337	20.3357	20.3367
30	3	414	255	72	125	21	50	54°	30.3323	30.3333	30.3353	30.3363
	4	498	297	93	125	21	50	54°	30.3324	30.3334	30.3354	30.3364
	5	582	339	114	125	21	50	54°	30.3325	30.3335	30.3355	30.3365
	6	666	381	135	125	21	50	54°	30.3326	30.3336	30.3356	30.3366
	7	750	423	156	125	21	50	54°	30.3327	30.3337	30.3357	30.3367

TYPE DHM THREEPHASE TAP CHANGER

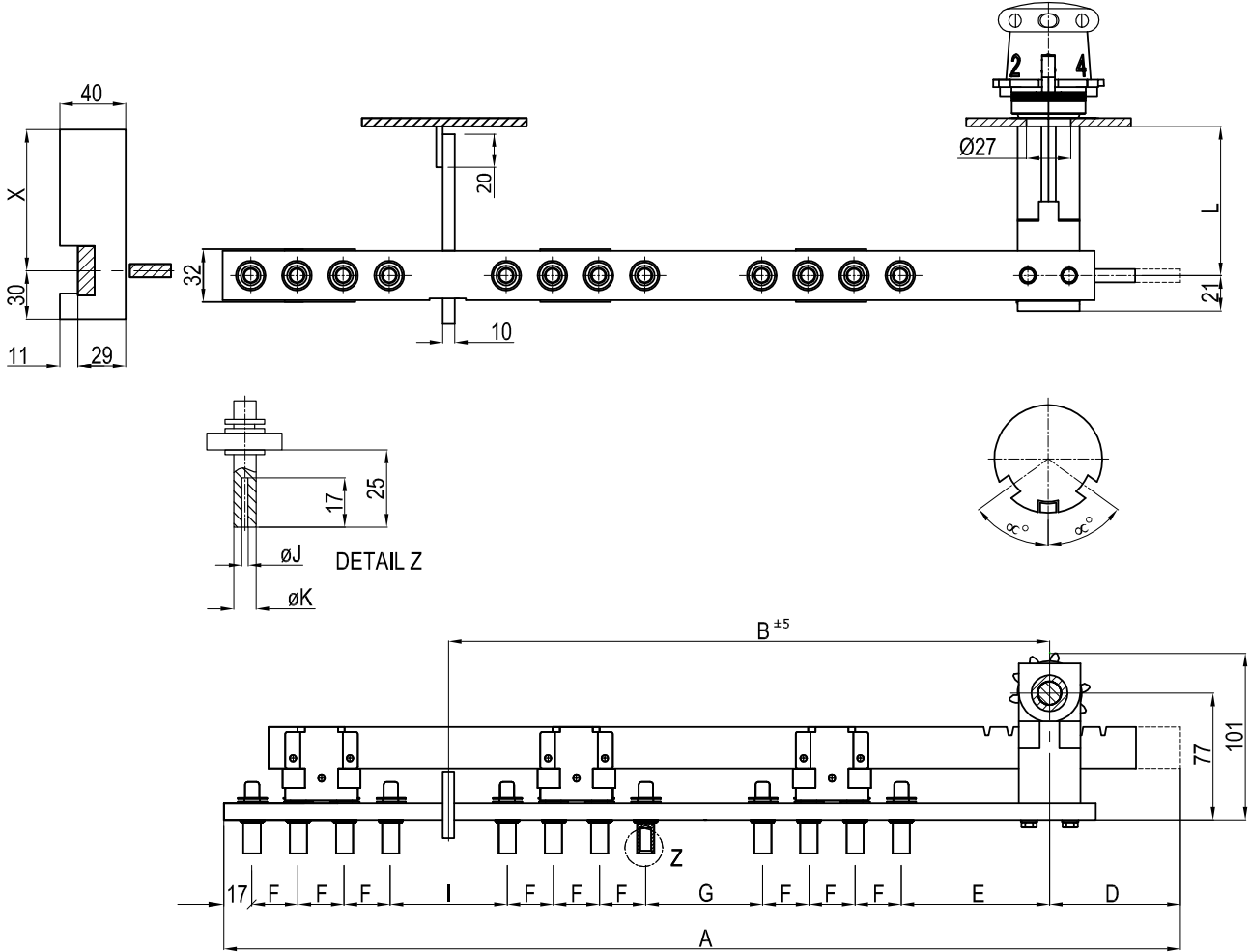
No - load the positions in the oil is changed.

Delta diagram 20-30kV 120A 3-5 positions Setting 2.5 % per position (With HP Support)

DHM TİPİ ÜÇ FAZLI KADEME DEĞİŞTİRİCİ

Yüksüz şekilde pozisyon yağ içerisinde değiştirilir.

Üçgen diyagram 20-30kV 120A 3-5 pozisyon 2.5 % Pozisyon ayarlama (HP Askılı)



Voltage class / Voltaj sınıfı kV	Current Akım A	Number of Positions / Pozisyon sayısı	A	B	D	E	F	G	I	&°	Unit No. / Ünite No.	
											120A J: 8.1 K: 12	
											L = 91 X = 85	L = 131 X = 120
20	120	3	587	364	86	90	28	71	71	72°	20.3523	20.3533
		4	699	420	114	90	28	71	71	72°	20.3524	20.3534
		5	811	476	142	90	28	71	71	72°	20.3525	20.3535
30	120	3	675	440	86	130	28	95	95	72°	30.3523	30.3533
		4	787	496	114	130	28	95	95	72°	30.3524	30.3534
		5	899	552	142	130	28	95	95	72°	30.3525	30.3535

TYPE DHM THREEPHASE TAP CHANGER

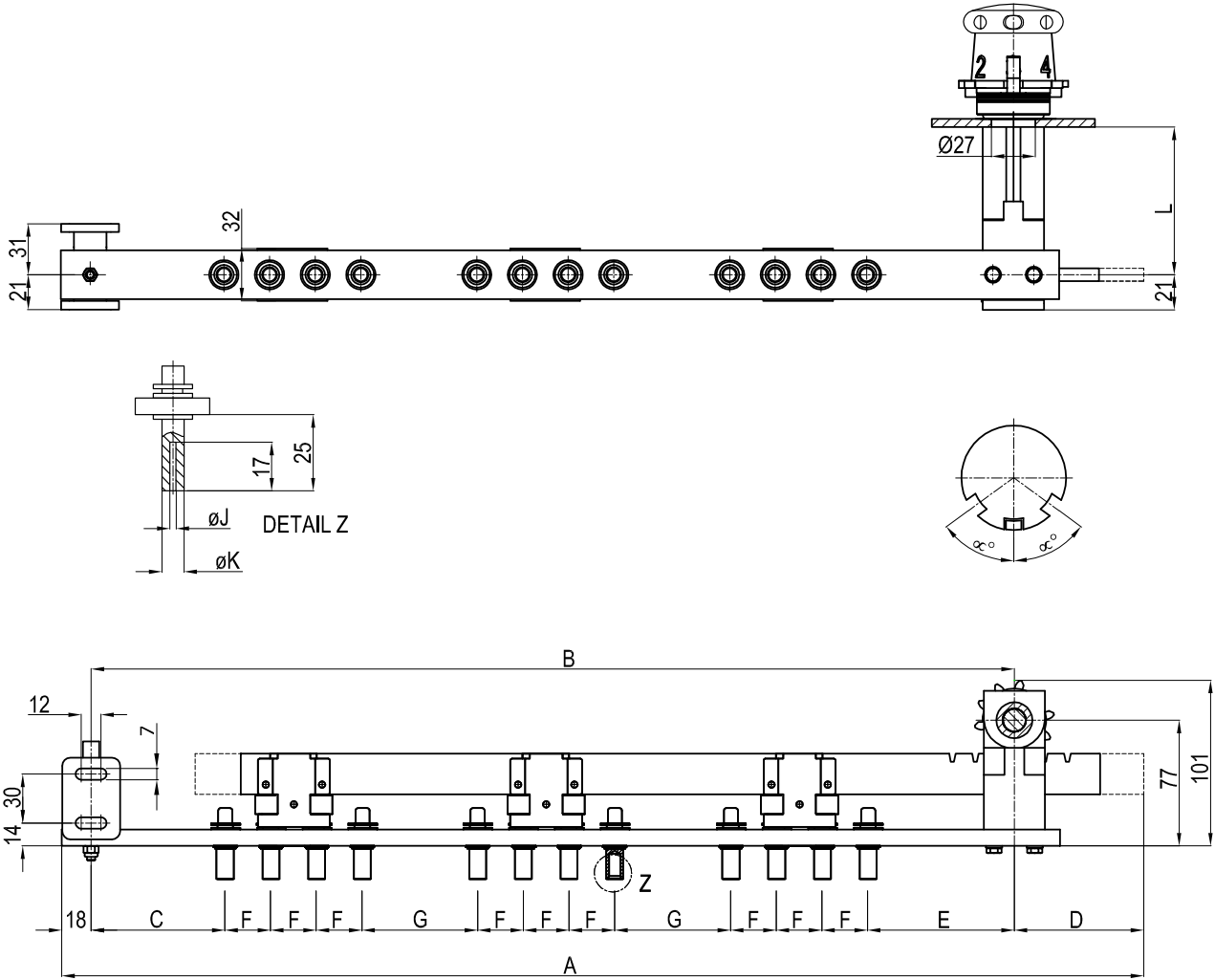
No - load the positions in the oil is changed.

Delta diagram 20-30kV 120A 3-5 positions Setting 2.5 % per position (With Aluminium Support)

DHM TİPİ ÜÇ FAZLI KADEME DEĞİŞTİRİCİ

Yüksüz şekilde pozisyon yağ içerisinde değiştirilir.

Üçgen diyagram 20-30kV 120A 3-5 pozisyon 2.5 % Pozisyon ayarlama (Alüminyum Askılı)



Voltage class / Voltaj sınıfı kV	Current Akım A	Number of Positions / Pozisyon sayısı	A	B	C	D	E	F	G	α°	Unit No. / Ünite No.	
											120A J: 8.1 K: 12	
											L = 91	L = 131
20	120	3	670	566	82	86	90	28	71	72°	20.4523	20.4533
		4	782	650	82	114	90	28	71	72°	20.4524	20.4534
		5	894	734	82	142	90	28	71	72°	20.4525	20.4535
30	120	3	798	694	122	86	130	28	95	72°	30.4523	30.4533
		4	910	778	122	114	130	28	95	72°	30.4524	30.4534
		5	1022	862	122	142	130	28	95	72°	30.4525	30.4535

TYPE DHM THREEPHASE TAP CHANGER

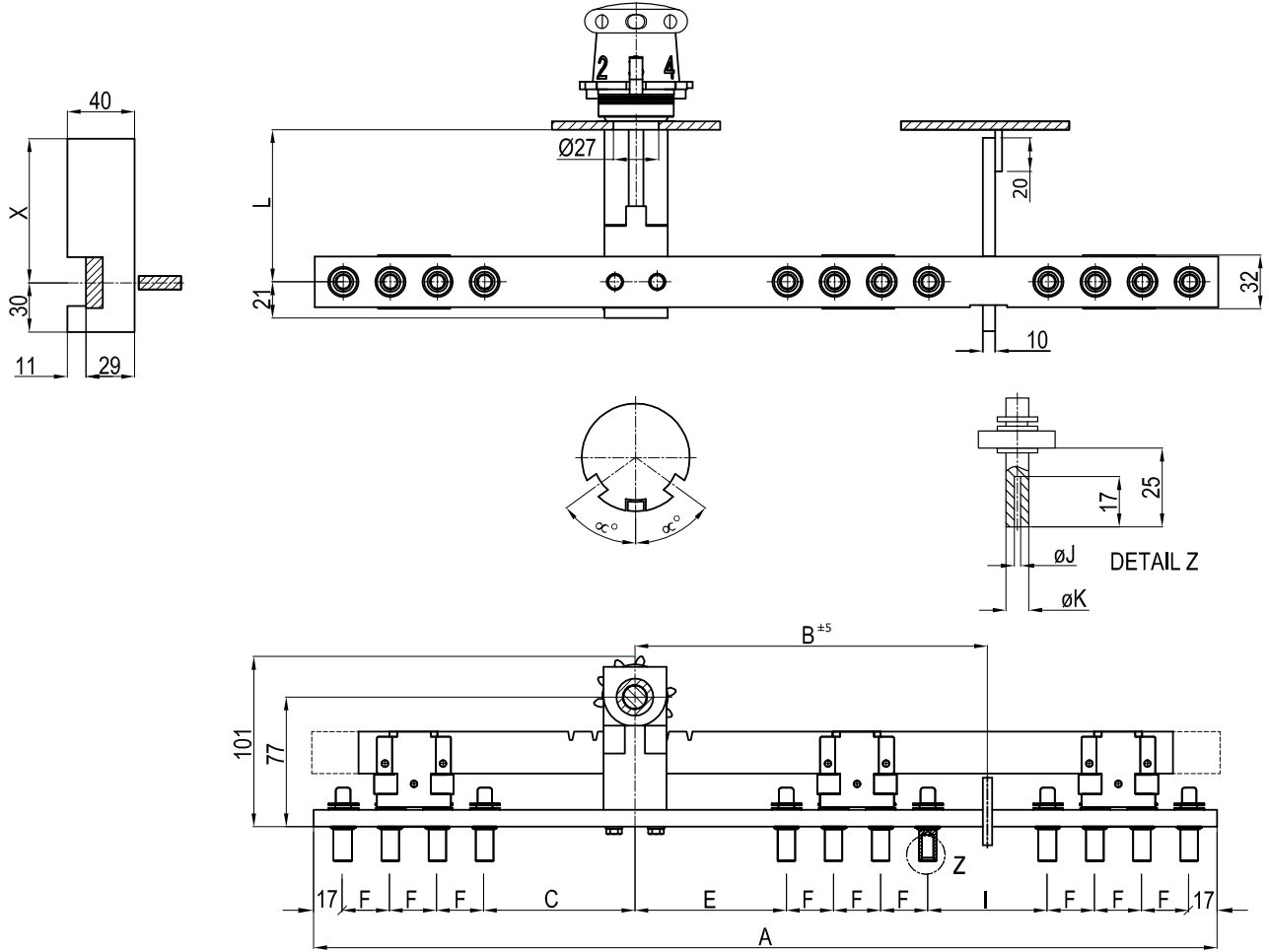
No - load the positions in the oil is changed.

Delta diagram 20-30kV 120A 3-5 positions Setting 2.5 % per position (With HP Support)

DHM TİPİ ÜÇ FAZLI KADEME DEĞİŞTİRİCİ

Yüksüz şekilde pozisyon yağ içerisinde değiştirilir.

Üçgen diyagram 20-30kV 120A 3-5 pozisyon 2.5 % Pozisyon ayarlama (HP Askılı)



Voltage class / Voltaj sınıfı kV	Current Akım A	Number of Positions / Pozisyon sayısı	A	B	C	E	F	I	°	Unit No. / Ünite No.	
										120A J: 8.1 K: 12	
										L = 91 X = 85	L = 131 X = 120
20	120	3	537	209	90	90	28	71	72°	20.3623	20.3633
		4	621	237	90	90	28	71	72°	20.3624	20.3634
		5	705	265	90	90	28	71	72°	20.3625	20.3635
30	120	3	641	261	130	130	28	95	72°	30.3623	30.3633
		4	725	289	130	130	28	95	72°	30.3624	30.3634
		5	809	317	130	130	28	95	72°	30.3625	30.3635

TYPE DHM THREEPHASE TAP CHANGER

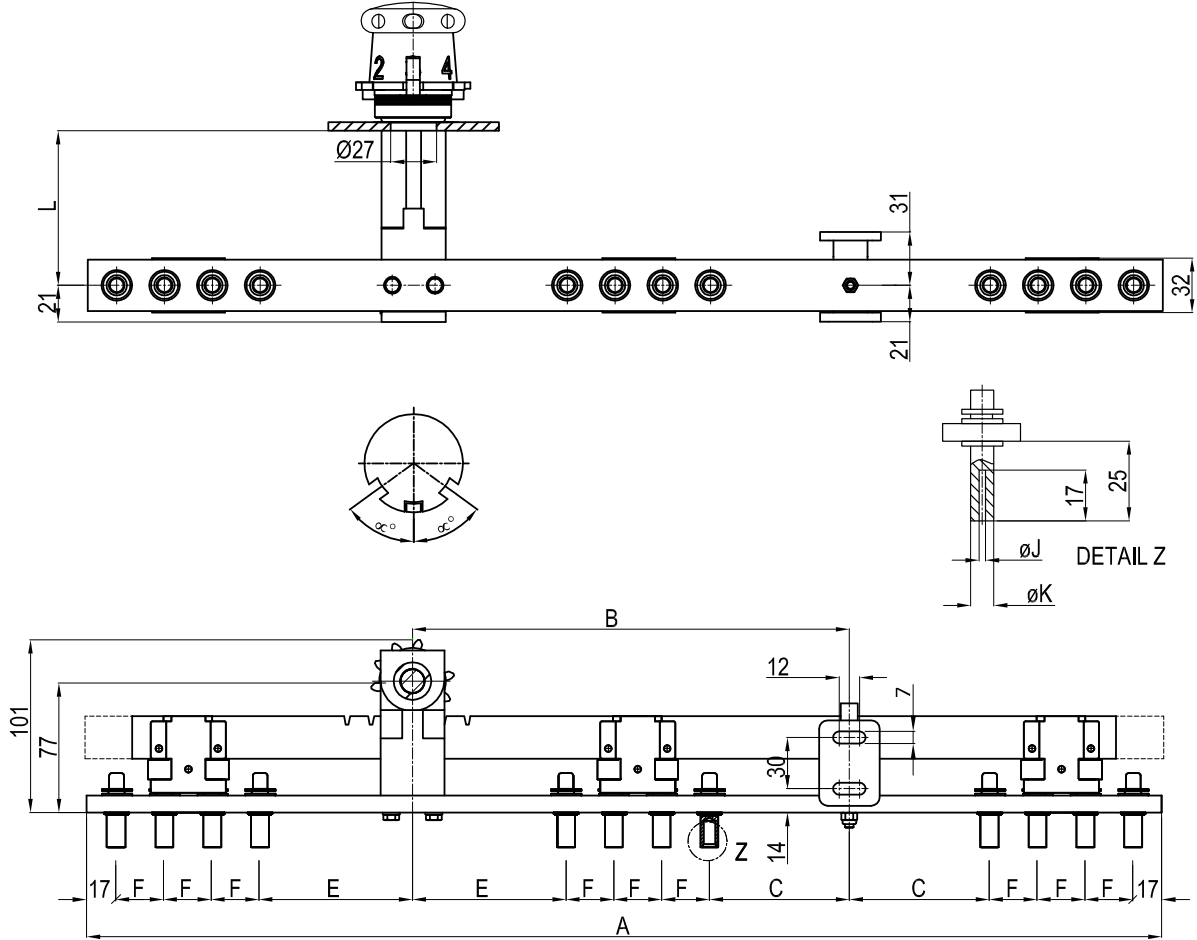
No - load the positions in the oil is changed.

Delta diagram 20-30kV 120A 3-5 positions Setting 2.5 % per position (With Aluminium Support)

DHM TİPİ ÜÇ FAZLI KADEME DEĞİŞTİRİCİ

Yüksüz şekilde pozisyon yağ içerisinde değiştirilir.

Üçgen diyagram 20-30kV 120A 3-5 pozisyon 2.5 % Pozisyon ayarlama (Alüminyum Askılı)



Voltage class / Voltaj sınıfı kV	Current Akım A	Number of Positions / Pozisyon sayısı	A	B	C	E	F	°	Unit No. / Ünite No.	
									120A J: 8.1 K: 12	
									L = 91 X = 85	L = 131 X = 120
20	120	3	630	256	82	90	28	72°	20.4623	20.4633
		4	714	284	82	90	28	72°	20.4624	20.4634
		5	798	312	82	90	28	72°	20.4625	20.4635
30	120	3	790	336	122	130	28	72°	30.4623	30.4633
		4	874	364	122	130	28	72°	30.4624	30.4634
		5	958	392	122	130	28	72°	30.4625	30.4635

TYPE DHM THREEPHASE TAP CHANGER

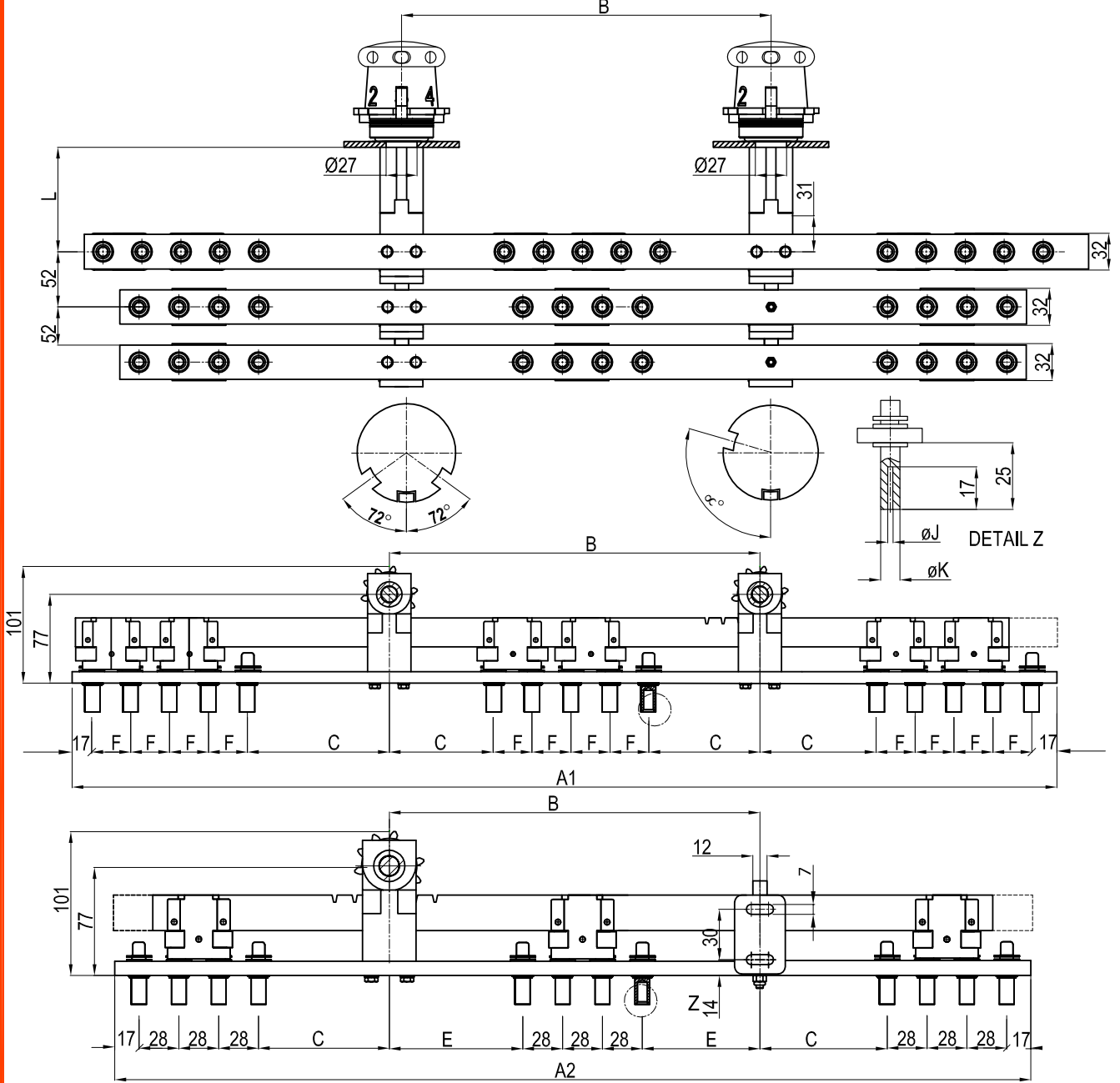
No - load the positions in the oil is changed askarel 1.Series-Parallel coupling 10-20/25-30kV 120A

2 Delta diagram 20-30kV 120A 3-5 positions Setting 2.5 % per position

DHM TİPİ ÜÇ FAZLI KADEME DEĞİŞTİRİCİ

Yüksüz şekilde pozisyon yağ içerisinde değiştirilir. 1. Seri paralel bağlantı 10-20/25-30kV 120A

2. Üçgen diyagram 20-30kV 120A 3-5 pozisyon 2.5 % Pozisyon ayarlama



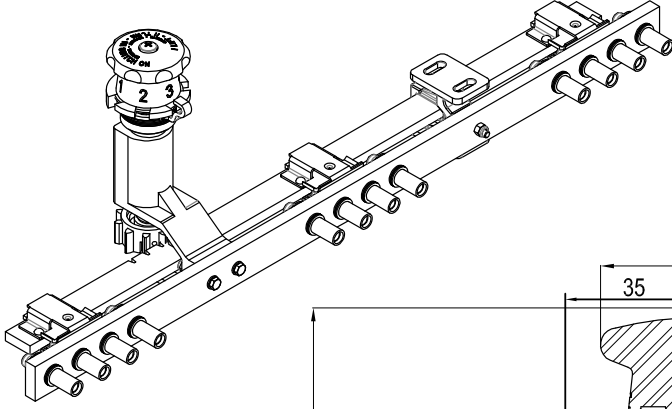
Voltage Class Voltaj Sınıfı kV		Number of Positions / Pozisyon sayısı	A1	A2	B	C	E	F	&°	Unit No. / Ünite No. 120A J= 8.1 K= 12	
Series Paralel / Seri Paralel	Delta / Üçgen									L = 91	L = 131
10 - 20	20	3		730			132		108°	20.3723	20.3733
		4	898	786	348	90	118	42		20.3724	20.3734
		5		842				104			20.3725
25 - 30	30	3		918			186		126°	20.3723	20.3733
		4	1142	974	456	130	172	49		20.3724	20.3734
		5		1030				158			20.3725

TYPE DHM THREEPHASE TAP CHANGER

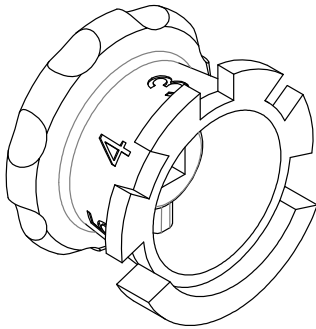
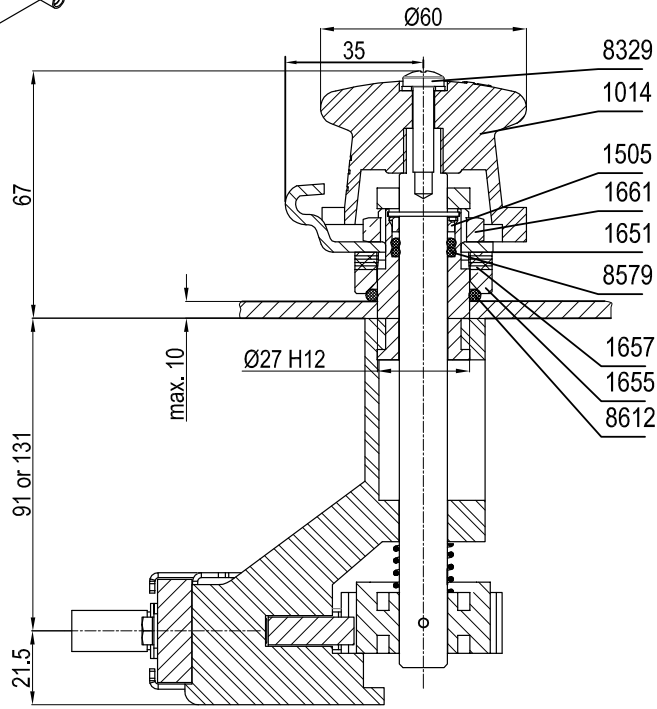
Control devices and numbering.

DHM TİPİ ÜÇ FAZLI KADEME DEĞİŞTİRİCİ

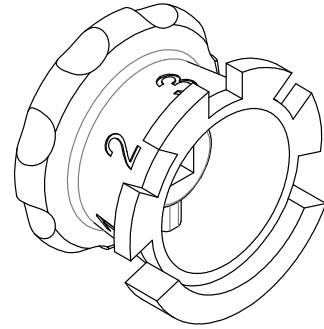
Kontrol başlığı ve numaralama.



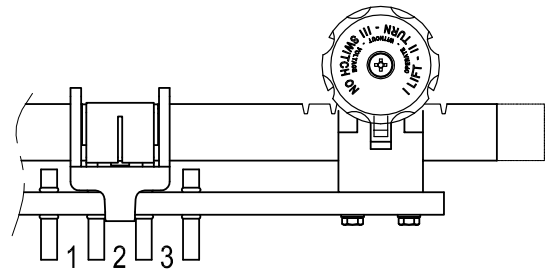
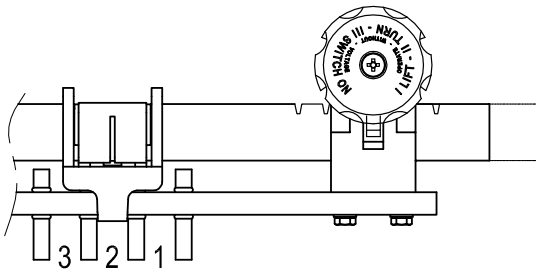
Control Device
No . 5080



A1



B1

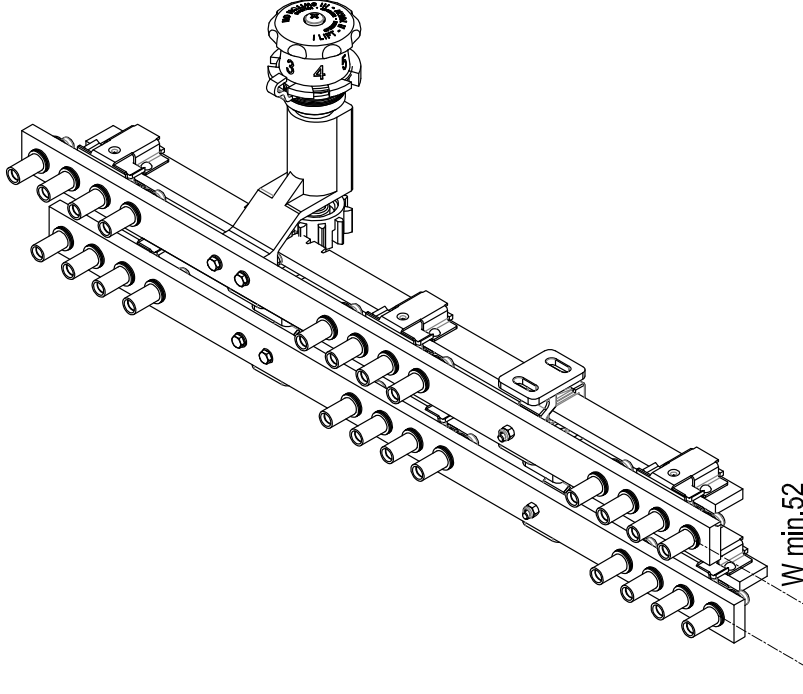


TYPE DHM THREEPHASE TAP CHANGER

Combinations.

DHM TİPİ ÜÇ FAZLI KADEME DEĞİŞTİRİCİ

Kombinasyonlar.



All type DHM tap changers can be paired by superimposing several tap changers whose purpose - built steel brackets are assembled by nuts and bolts. Depending on the diagram adopted, the user can:

Either operate the tap changers with one shaft or operate part of the tap changers with one shaft, and the other part with another. If doing so, specify the position of the coupling taps shaft and the position of the setting taps shaft.

Note : It is essential, when ordering, to quote dimension "W" the minimum of which to be set in each case depends on the insulation conditions and on the position of the different tap changers.

WHEN ORDERING PLEASE QUOTE:

- * - The changer unit no.
- * - The voltage class current and type of setting or coupling.
- * - Control device no.
- * - The language on the control device.
- * - Number of positions.
- * - The indication of the repeater disc (A1, B1,)
- * - Dimensions of the fixed contacts (J and K)
- * - L, e, X, W dimensions from the tables.

For special setups not shown in the catalogue please consult us.

Bütün tip DHM kademe değıştirciler bazı kademe değıştirciler ile eşleřtirilebilir (Örneđin elik braketler somun ve civatalar ile monte edilir.) Adapte edilen diyagrama bađlı olarak, kullanıcı: Ya kademe değıştircisini bir mil ile kullanacak ya da kademe eřanjörünün bir kısmını mil ile diđer kısmını diđer bir mi ile kullanacaktır. Eđer böyle olursai bađlantı değıştirci milinin pozisyonunu ve ayar tapalarının milinin pozisyonunu belirleyin.

Not: "W" boyutunu bildirmek ızalasyon řartlarına ve farklı kademe değıştirci pozisyonlarına bađlı olarak her durumun analiz edilmesi için gereklidir.

SİPARİŐ VERİRKEN LÜTFEN AŐAĐIDAKİLERİ BELİTİNİZ :

- * - Kademe değıştircinin birim numarası.
- * - Gerilim sınıfı akımı ve ayarlamanın ya da bađlantının türü.
- * - Kontrol bařlık numarası.
- * - Kontrol bařlık lisani.
- * - Pozisyon sayısı.
- * - Pozisyon göstergesi yönü (A1, B1)
- * - Sabit kontak ölçüleri (J and K)
- * - Askı için tablolardan L, e, X, ve W ölçüleri.

Bu katalogta gösterilmeyen özel ayarlamalar için lütfen bizimle temasa geçin.